



**О Т Р А С Л Е В Ы Е   С Т А Н Д А Р Т Ы**

---

**ДЕТАЛИ ТРУБОПРОВОДОВ  
ИЗ УГЛЕРОДИСТОЙ СТАЛИ  
СВАРНЫЕ И ГНУТЫЕ  $D_y$  до 500 мм  
на  $P_y$  до 10 МПа (100 кгс/см<sup>2</sup>)**

**ОСТ 36-42-81**

**УТВЕРЖДЕНЫ И ВВЕДЕНЫ В ДЕЙСТВИЕ** приказом Министерства монтажных и специальных строительных работ СССР от 18 февраля 1981 г. № 45

**ИСПОЛНИТЕЛИ** к.т.н. Р.И. Тавастшерна (руководитель работы);  
к.т.н. А.И. Бесман (руководитель темы);  
А.А. Гутовский,  
Г.И. Пачкова,  
П.В. Рыбаков,  
Л.И. Уткина

**СОГЛАСОВАНЫ** Госгортехнадзором СССР

**О Т Р А С Л Е В О Й   С Т А Н Д А Р Т**

---

**ДЕТАЛИ ТРУБОПРОВОДОВ ИЗ УГЛЕРОДИСТОЙ СТАЛИ СВАРНЫЕ И ГНУТЫЕ  $D_y$  до 500  
мм на  $P_y$  до 10 МПа (100 кгс/см<sup>2</sup>)**

**ОТВОДЫ ГНУТЫЕ**

**Конструкция и размеры**

**ОСТ  
36-42-81**

Введен впервые

Приказом Министерства монтажных и специальных строительных работ СССР от 18 февраля 1981 г. № 45 срок введения установлен

с 1 июля 1981 г.

1. Настоящий стандарт распространяется на гнутые отводы из углеродистой стали.

2. Гнутые отводы следует изготавливать на специальном оборудовании (трубогибочных станках) в холодном или горячем состоянии, в том числе с нагревом ТВЧ.

Отводы радиусом менее  $2D_H$  следует гнуть только в горячем состоянии.

3. Конструкция и размеры гнутых отводов должны соответствовать указанным на чертеже и в табл. 1.

3.1. При необходимости в проектной документации допускается применение других углов и радиусов изгиба. При этом угол изгиба должен быть не более  $90^\circ$ , а радиус изгиба следует принимать, как правило, из ряда  $R_d10$  по [ГОСТ 6636-69](#).

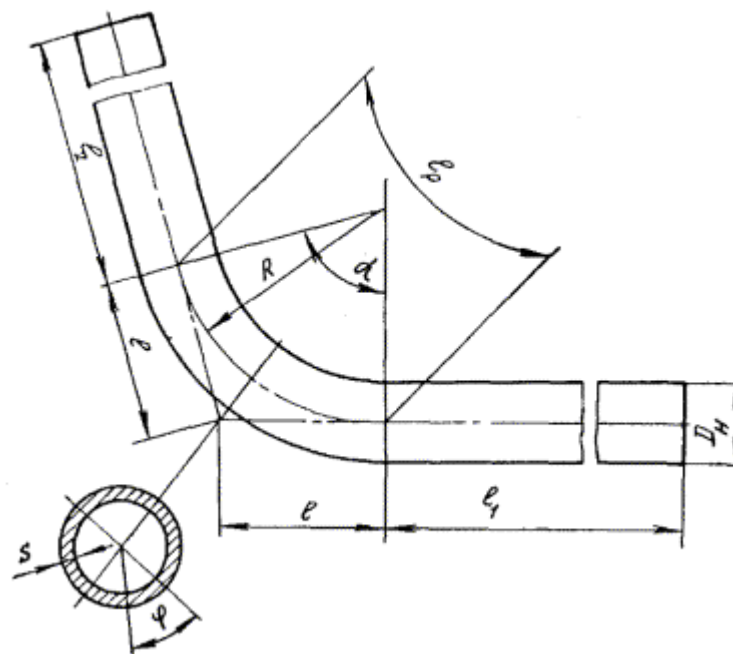


Таблица 1

**Размеры гнутых отводов**

Размеры в мм

$D_y$	$D_H$	R	Угол изгиба $\alpha$									
			15°		30°		45°		60°		90°	
			$l$	$l_p$	$l$	$l_p$	$l$	$l_p$	$l$	$l_p$	$l$	$l_p$
10	14	40	5	11	11	21	17	32	23	42	40	63
15	18	50	7	13	14	26	21	40	29	53	50	79
20	25	63	8	17	17	33	26	50	37	66	63	99

25	32	80	11	21	21	42	33	63	46	84	80	126
32	38	100	13	26	27	53	42	79	58	105	100	157
40	45	125	17	33	33	66	52	98	72	131	125	197
50	57	160	21	42	43	84	67	126	93	168	160	252
65	76	200	26	52	54	105	83	157	116	210	200	314
80	89	250	33	66	67	131	104	197	145	262	250	393
100	108 114	320	42	84	86	168	133	252	185	335	320	503
125	133	400	53	105	107	210	166	315	231	419	400	629
150	159	500	66	131	132	262	207	393	289	524	500	786
200	219	630	83	165	169	330	261	495	364	660	630	990
250	273	800	105	210	213	419	332	629	462	838	800	1257
300	325											
350	377	1000	132	262	268	524	415	785	578	1048	1000	1571
400	426	1250	165	328	335	655	518	982	722	1309	1250	1964

**Примечания:** 1. Размер  $l$  для справок.

2. Для отводов с углом и радиусом изгиба, отличающимся от указанных в табл. 1, размеры  $l$  и  $l_p$  определяют по формулам:

$$l = R \cdot \operatorname{tg} \frac{\alpha}{2}; \quad (1)$$

$$l_p = 0,0175 \cdot R \cdot \alpha \quad (2)$$

3. Массу гнутого отвода (кг) определяют по Формуле

$$M = 0,001qL, \quad (3)$$

где  $q$  - линейная плотность трубы-заготовки, кг/м;

$L$  - развернутая длина отвода в мм, определяемая по формуле

$$L = l_p + l_1 + l_2. \quad (4)$$

3.2. При использовании радиуса изгиба  $R$  менее  $2D_n$  должны быть выполнены поверочные расчеты гнутых отводов на прочность.

4. Габаритные размеры гнутых отводов должны соответствовать проектной документации, а при отсутствии таких указаний изготовитель принимает их с учетом условий изготовления, транспортирования и монтажа.

4.1. Длина прямых участков от торцов гнутых отводов до начала закругления должна быть не менее 100 мм.

4.2. Толщина стенки на криволинейном участке гнутых отводов должна соответствовать вычисленной по формуле

$$S = \frac{S_0}{1 + \frac{D_t - S_0}{2R} \sin \varphi}, \quad (5)$$

где  $S_0$  - минимальная толщина стенки (за вычетом минусового допуска) исходных труб-заготовок.

Остальные обозначения указаны на чертеже.

4.3. Овальность поперечного сечения гнутых участков отводов должна быть не более указанной в табл. 2 для электросварных труб и в табл. 3 для бесшовных труб.

4.4. Гнутые отводы не должны иметь изломов и резких складок. Допускается плавная волнистость на внутренней стороне изогнутых участков при

максимальной высоте волн, равной номинальной толщине стенки, но не более 10 мм. Расстояние между соседними вершинами волн должно быть не менее трехкратной толщины стенки изгибаемой трубы.

Таблица 2

**Овальность гнутых отводов из электросварных труб, в процентах**

Наружный диаметр D <sub>н</sub> , мм	Вещества						
	неагрессивные			среднеагрессивные			
	условное давление P <sub>у</sub> , МПа (кгс/см <sup>2</sup> )						
	1,0 (10)	1,6 (16)	2,5 (25)	0,6 (6)	1,0 (10)	1,6 (16)	2,5 (25)
До 219	10	10	10	10	10	10	10
273			8				7
325			6				6
426			5				6

Таблица 3

**Овальность гнутых отводов из бесшовных труб, в процентах**

Наружный диаметр D <sub>н</sub> , мм	Вещества									
	неагрессивные				среднеагрессивные					
	условное давление P <sub>у</sub> , МПа (кгс/см <sup>2</sup> )									
	2,5 (25)	4,0 (40)	6,3 (63)	10,0 (100)	1,6 (16)	2,5 (25)	4,0 (40)	6,3 (63)	10,0 (100)	
До 273	10	10	10	10	10	10	10	10	10	
325		9	8			8	7	7		
377		8	9			-	8	9	10	9
426			10					7	7	-

4.5. Овальность определяют по формуле

$$\alpha = 2 \frac{D_{\max} - D_{\min}}{D_{\max} + D_{\min}} 100\%, \quad (6)$$

где D<sub>макс</sub> и D<sub>мин</sub> - соответственно наибольший и наименьший наружные диаметры, измеренные в одном сечении.

5. Материал, номинальная толщина стенки и условия применения - по [ОСТ 36-41-81](#).

6. Технические требования - по [ОСТ 36-49-81](#).

Примеры условных обозначений

гнутых отводов:

α = 90°, D<sub>н</sub> = 108 мм, S = 4 мм, со стандартным радиусом (R = 320 мм) и без указания длин прямых участков:

Отвод 90° 108×4 ОСТ 36-42-81;

α = 32°, D<sub>н</sub> = 108 мм, S = 4 мм, R = 250 мм, l<sub>1</sub> = 500 мм и l<sub>2</sub> = 2000 мм:

Отвод 32° 108×4 - 250 - 500 - 2000 ОСТ 36-42-81.

