

О Т Р А С Л Е В Ы Е С Т А Н Д А Р Т Ы

**ДЕТАЛИ И СБОРОЧНЫЕ ЕДИНИЦЫ
ИЗ СТАЛЕЙ АУСТЕНИТНОГО КЛАССА
ДЛЯ ТРУБОПРОВОДОВ АЭС $D_n = 14 \div 325$ мм
ТИПЫ, КОНСТРУКЦИЯ И РАЗМЕРЫ**

ОСТ 24.125.01—89—ОСТ 24.125.26—89

Издание официальное

УТВЕРЖДЕН И ВВЕДЕН В ДЕЙСТВИЕ указанием Министерства
тяжелого, энергетического и транспортного машиностроения СССР
от 26.05.89 № ВА-002-1/4829

СОГЛАСОВАН с Главным научно-техническим управлением Минатом-
энерго СССР

Государственным комитетом СССР по надзору за безопасным ведением
работ в атомной энергетике (Госатомэнергонадзор СССР)

ОТВОДЫ ГНУТЫЕ ДЛЯ ТРУБОПРОВОДОВ АЭС

КОНСТРУКЦИЯ И РАЗМЕРЫ

ОСТ 24.125.04—89

ОКП 69 3717 0001

Дата введения 01.01.90

Несоблюдение стандарта преследуется по закону

1. Настоящий стандарт распространяется на гнутые отводы с угламигиба 15, 30, 45, 60 и 90°, изготавливаемые из труб коррозионно-стойкой стали аустенитного класса для трубопроводов АЭС на рабочее давление и температуру среды (водяной пар и горячая вода):

$p=19,62$ МПа (200 кгс/см ²), $t=290^{\circ}\text{C}$;	$p=7,55$ МПа (77 кгс/см ²), $t=290^{\circ}\text{C}$;
$p=17,66$ МПа (180 кгс/см ²), $t=360^{\circ}\text{C}$;	$p=5,40$ МПа (55 кгс/см ²), $t=60^{\circ}\text{C}$;
$p=13,73$ МПа (140 кгс/см ²), $t=335^{\circ}\text{C}$;	$p=3,92$ МПа (40 кгс/см ²), $t=450^{\circ}\text{C}$;
$p=10,79$ МПа (110 кгс/см ²), $t=55^{\circ}\text{C}$;	$p=3,92$ МПа (40 кгс/см ²), $t=290^{\circ}\text{C}$;
$p=10,10$ МПа (103 кгс/см ²), $t=170^{\circ}\text{C}$;	$p=3,92$ МПа (40 кгс/см ²), $t=200^{\circ}\text{C}$;
$p=9,02$ МПа (92 кгс/см ²), $t=290^{\circ}\text{C}$;	

2. Конструкция и размеры гнутых отводов должны соответствовать указанным на черт. 1—3 и в таблице.

Масса гнутой части отводов, указанная в таблице, — расчетная, приведена для справки.

3. Для изготовления гнутых отводов должны применяться трубы из стали марки 08X18H10T по ТУ 14—3—197, ТУ 108—713 для трубопроводов групп В и С и по ТУ 14—3—935 для трубопроводов группы С.

4. Овальность отводов не должна быть более 7%.

5. Допускается изготовление гнутых отводов с угламигибов, отличающимися от указанных в стандарте, по рабочим чертежам. Уголгиба должен быть кратным 5, но не более 90°.

6. Гнутые отводы изготавливаются с прямыми участками длиной l от 500 мм до 2300 мм; $l_1 \geq 1300$ мм. Допускается уменьшение длин прямых участков до величины, равной $D_{\text{н}}$.

7. Масса отвода определяется по формуле

$$G = G_r + 0,001 (l + l_1) \rho',$$

где G_r — масса гнутой части отвода, кг; l и l_1 — длины прямых участков, мм; ρ' — линейная плотность материала трубы по ОСТ 24.125.01, кг/м.

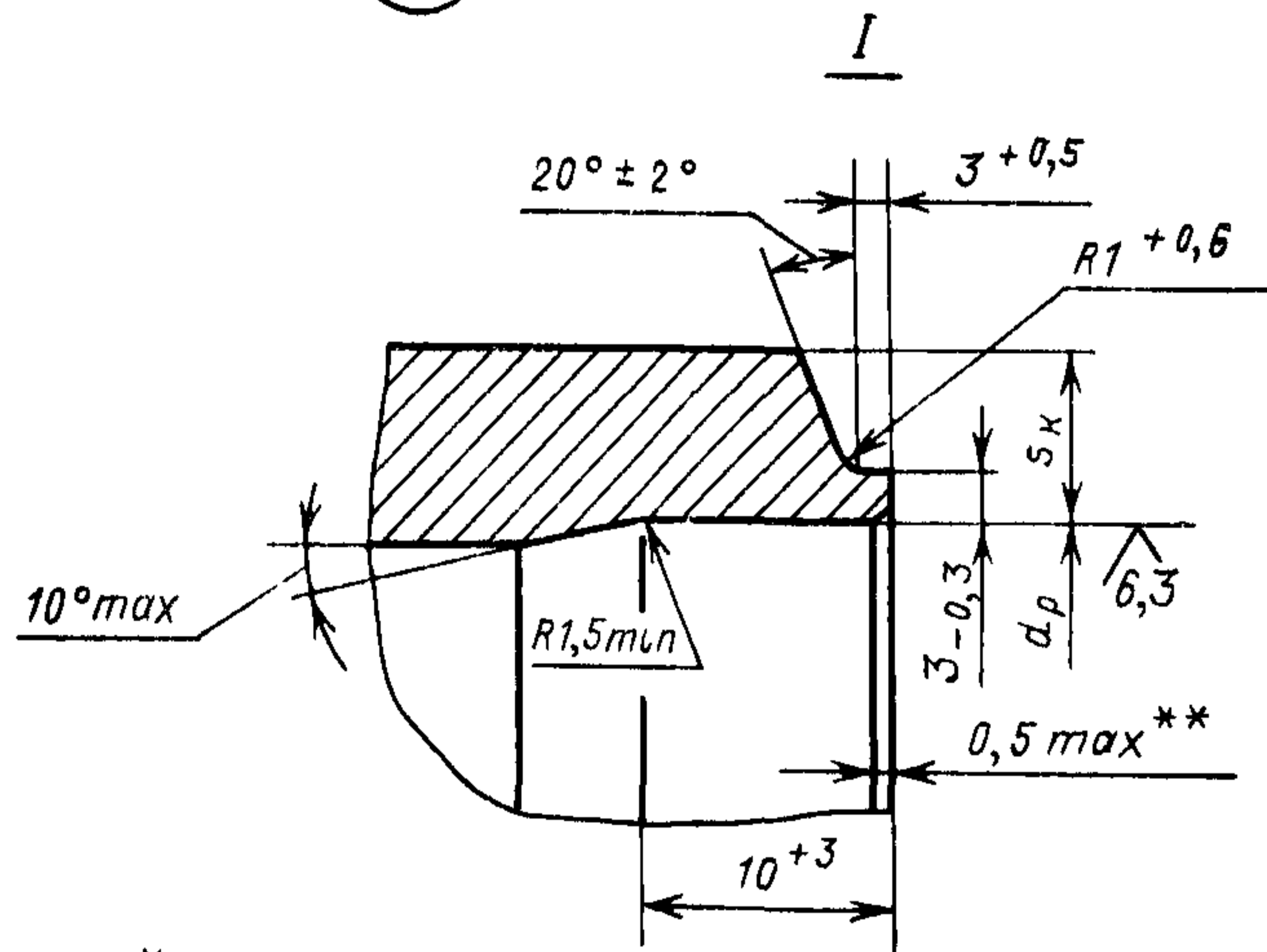
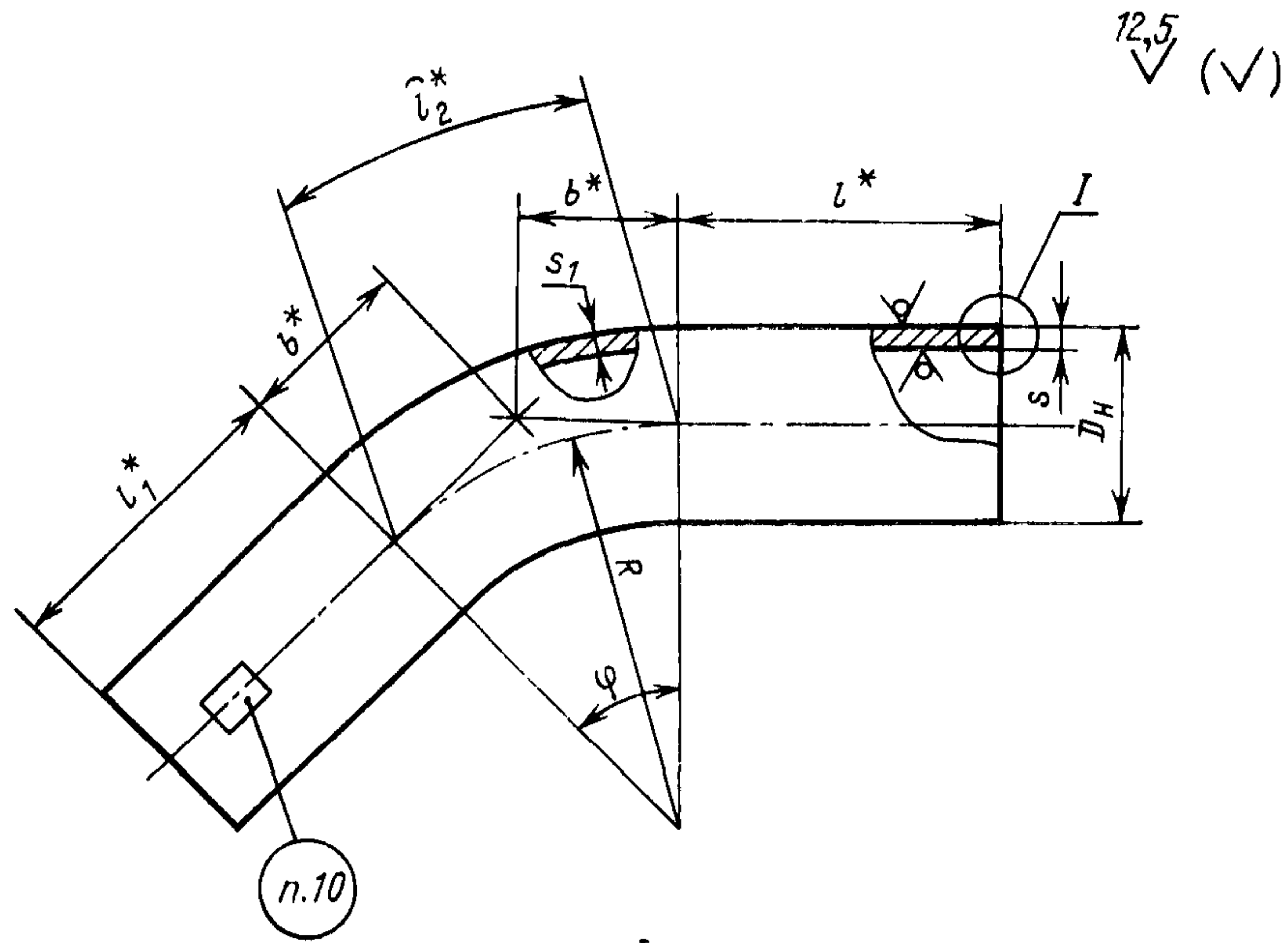
8. Остальные технические требования — по ОСТ 108.030.123.

9. Пример условного обозначения отвода гнутого исполнения 10 $D_y=100$ мм с угломгиба 90°, радиусом 400 мм из трубы наружным диаметром 133 мм, толщиной стенки 14 мм, с прямыми участками длиной $l=700$ мм, $l_1=1400$ мм и развернутой длиной 2728 мм на параметры среды $p=19,62$ МПа (200 кгс/см²), $t=290^{\circ}\text{C}$:

ОТВОД 90° — 133×14—700×1400×2728 — R400 10 ОСТ 24.125.04.

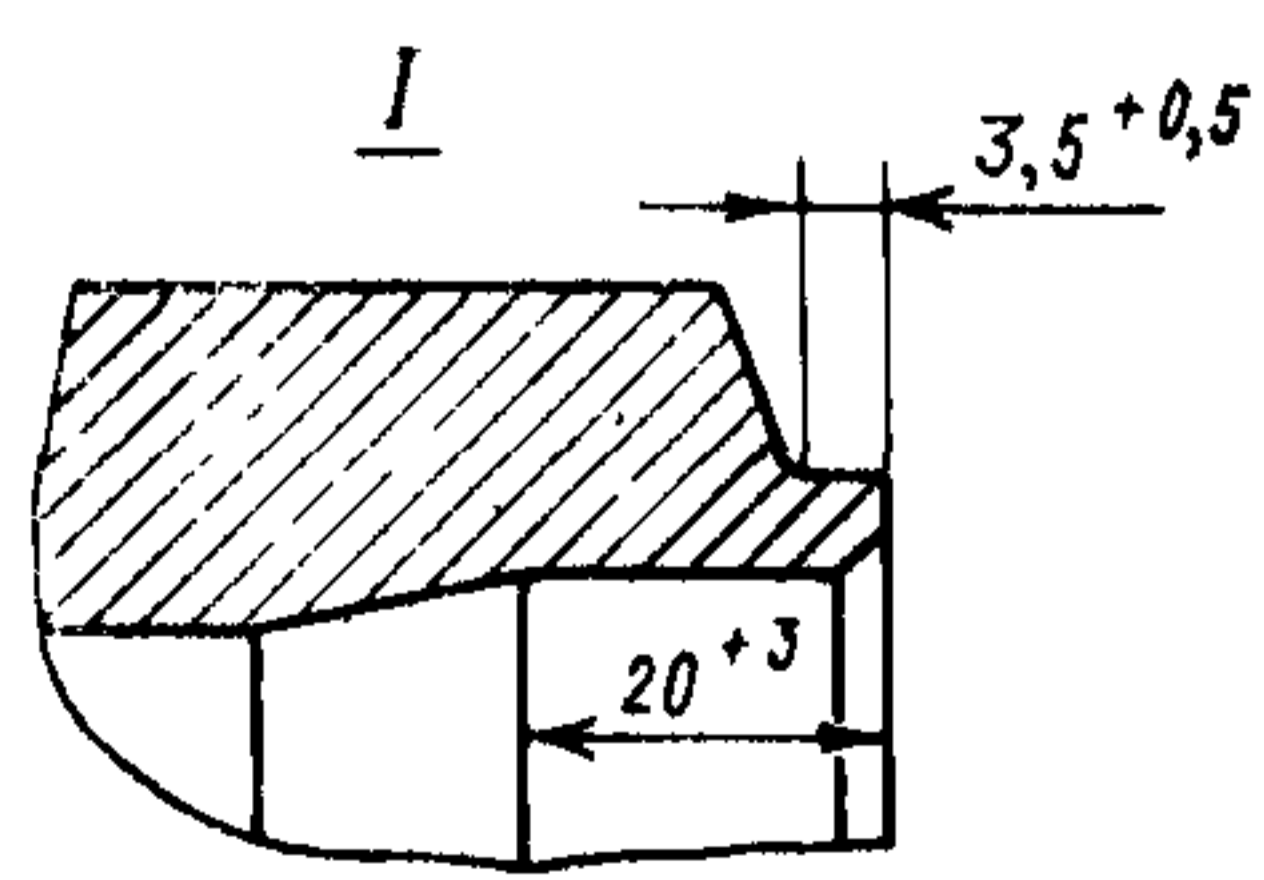
10. Пример маркировки: 10 ОСТ 24.125.04

Товарный знак



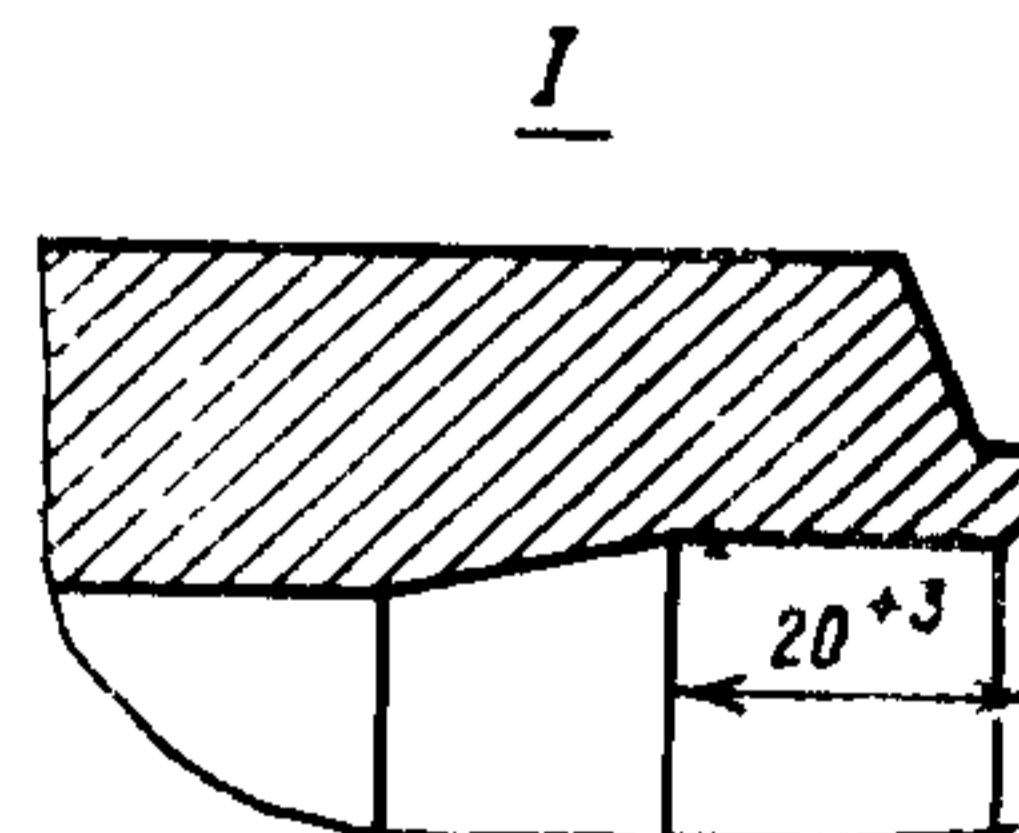
* Размеры для справок.
 ** Внутреннюю кромку притупить. Контроль осуществлять визуально по эталону.

Черт. 1



Остальное - см. черт. 1

Черт. 2



Остальное - см. черт. 1

Черт. 3

Размеры, мм

Исполнение	Условный проход D_y	Размеры присоединяемых труб $D_H \times s$	Подготовка кромок по черт.	D_H	s	R	d_p		s_1	s_k	Уголгиба φ	Развернутая длина гнутой части \hat{l}_2^*	b^*	Масса гнутой части G_r , кг	
							Номин.	Пред откл.							
$p=19,62$ МПа (200 кгс/см ²), $t=290^\circ\text{C}$; $p=17,66$ МПа (180 кгс/см ²), $t=360^\circ\text{C}$															
01	80	108×12	1	108	12,0	325	88			8,3	9,0	15°	85	43	2,5
02												30°	170	87	5,1
03												45°	255	135	7,6
04												60°	340	188	10,1
05												90°	511	325	15,2
06	100	133×14	1	133	14,0	400	109			10,2	10,9	15°	104	53	4,5
07												30°	209	107	8,9
08												45°	314	166	13,4
09												60°	419	231	17,8
10												90°	628	400	26,8
11	125	159×17	2	159	17,0	475	130			12,2	12,9	15°	124	63	7,7
12												30°	249	127	15,5
13												45°	373	197	23,3
14												60°	497	274	31,0
15												90°	746	475	46,5
$p=13,73$ МПа (140 кгс/см ²), $t=335^\circ\text{C}$															
16	100	108×9	1	108	9,0	325	93			6,2	6,4	15°	85	43	1,9
17												30°	170	87	3,9
18												45°	255	135	5,9
19												60°	340	188	7,8
20												90°	511	325	11,7
21	125	133×11	1	133	11,0	400	114			7,7	8,0	15°	104	53	3,6
22												30°	209	107	7,2
23												45°	314	166	10,8
24												60°	419	231	14,4
25												90°	628	400	21,6
26	150	159×13	1	159	13,0	475	137			9,2	9,5	15°	124	63	6,1
27												30°	249	127	12,2
28												45°	373	197	18,3
29												60°	497	274	24,4
30												90°	746	475	36,6

Размеры, мм

Исполнение	Условный проход D_y	Размеры присоединяемых труб $D'_H \times s'$	Подготовка кромок по черт.	D_H	s	R	d_p		s_1	s_k	Уголгиба φ	Развернутая длина гнутой части \hat{l}_2^*	b^*	Масса гнутой части G_r , кг	
							Номин.	Пред. откл.							
31	200	245×19	2	245	19,0	850	212		14,3	14,5	15°	223	112	25,1	
32											30°	445	228	50,2	
33											45°	668	352	75,4	
34											60°	890	491	100,4	
35											90°	1335	850	150,7	
36	250	273×20			273	20,0	900	236		16,0	16,5	15°	236	119	31,5
37												30°	472	241	62,9
38												45°	707	373	94,4
39												60°	943	520	125,8
40												90°	1415	900	188,7
$p=9,02$ МПа (92 кгс/см ²), $t=290^\circ\text{C}$; $p=7,55$ МПа (77 кгс/см ²), $t=290^\circ\text{C}$; $p=10,79$ МПа (110 кгс/см ²), $t=55^\circ\text{C}$; $p=10,10$ МПа (103 кгс/см ²), $t=170^\circ\text{C}$															
41	100	108×7	1	108	7,0	500	97		4,4	4,8	15°	131	66	2,3	
42											30°	262	134	4,7	
43											45°	393	207	7,1	
44											60°	524	288	9,4	
45											90°	785	500	14,1	
46	125	133×8			133	8,0	400	120		4,9	5,7	15°	104	53	2,7
47												30°	209	107	5,4
48												45°	314	166	8,1
49												60°	419	231	10,8
50												90°	628	400	16,2
51	150	159×9		159	9,0	475	143		5,9	6,7	15°	124	63	4,3	
52											30°	249	127	8,7	
53											45°	373	197	13,0	
54											60°	497	274	17,3	
55											90°	746	475	26,0	
56	200	219×12		219	12,0	1000	199		8,6	8,8	15°	262	132	17,2	
57											30°	524	268	34,3	
58											45°	786	414	51,5	
59											60°	1047	577	68,6	
60											90°	1570	1000	103,0	

Исполнение	Условный проход D_y	Размеры присоединяемых труб $D_H \times s$	Подготовка кромок по черт	D_H	s	R	d_p		s_1	s_k	Уголгиба ϕ	Развернутая длина гнутой части \hat{l}_2^*	b^*	Масса гнутой части G_r , кг
							Номин.	Пред откл						
							не менее							
61	300	325×16	3	325	16,0	1000	297	+0,34	11,9	12,4	15°	262	132	35,2
62											30°	524	268	70,3
63											45°	786	414	105,5
64											60°	1047	577	140,6
65											90°	1570	1000	210,9
$p=3,92$ МПа (40 кгс/см ²), $t=450^\circ\text{C}$; $p=3,92$ МПа (40 кгс/см ²), $t=200^\circ\text{C}$														
66	150	159×6,5	1	159	6,5	475	149	+0,26	3,1	3,8	15°	124	63	3,2
67											30°	249	127	6,4
68											45°	373	197	9,5
69											60°	497	274	12,7
70											90°	746	475	19,1
$p=3,92$ МПа (40 кгс/см ²), $t=290^\circ\text{C}$; $p=5,40$ МПа (55 кгс/см ²), $t=60^\circ\text{C}$; $p=3,92$ МПа (40 кгс/см ²), $t=200^\circ\text{C}$														
71	100	108×5	1	108	5,0	500	100	+0,23	2,5	2,7	15°	131	66	1,7
72											30°	262	134	3,4
73											45°	393	207	5,2
74											60°	524	288	6,9
75											90°	785	500	10,3
76						200			15°	54	26	0,7		
77									30°	108	54	1,5		
78									45°	162	83	2,2		
79									60°	216	116	2,9		
80									90°	314	200	4,4		
81	125	133×6	1	133	6,0	600	124	+0,23	3,0	3,2	15°	157	79	3,0
82											30°	314	161	6,0
83											45°	471	249	9,1
84											60°	628	346	12,1
85											90°	943	600	18,2
86	125	133×6	1	133	6,0	250	124	+0,23	3,5	3,2	15°	65	33	1,4
87											30°	131	67	2,7
88											45°	196	104	4,1
89											60°	262	144	5,4
90											90°	393	250	8,2

Размеры, мм

Исполнение	Условный проход D_y	Размеры присоединяемых труб $D'_H \times s'$	Подготовка кромок по черт.	D_H	s	R	d_p		s_1	s_k	Уголгиба ϕ	Развернутая длина гнутой части \hat{l}_2^*	b^*	Масса гнутой части G_r , кг
							Номинал.	Пред. откл.						
91	150	159×6,5	1	159	6,5	300	149	+0,26	4,0	3,8	15°	79	40	2,1
92											30°	157	80	4,2
93											45°	236	124	6,3
94											60°	314	173	8,4
95											90°	471	300	12,6
96	200	220×8		220	8,0	1000	208	+0,30	4,8	4,3	15°	262	132	11,7
97											30°	524	268	23,5
98											45°	786	414	35,2
99											60°	1047	577	46,9
100											90°	1570	1000	70,3
101	250	273×11		273	11,0	900	255	+0,30	7,0	7,3	15°	236	119	17,8
102											30°	472	241	35,7
103											45°	707	373	53,5
104											60°	943	520	71,4
105											90°	1415	900	107,1
106	300	325×12	325	12,0	1000	305	+0,34	7,3	7,8	15°	262	132	26,7	
107										30°	524	268	53,4	
108										45°	786	414	80,2	
109										60°	1047	577	106,9	
110										90°	1570	1000	160,2	

ИНФОРМАЦИОННЫЕ ДАННЫЕ

1. УТВЕРЖДЕН И ВВЕДЕН В ДЕЙСТВИЕ УКАЗАНИЕМ Министерства тяжелого, энергетического и транспортного машиностроения СССР от 26.05.89 № ВА-002-1/4829

2. ИСПОЛНИТЕЛИ

К. И. Бояджи; Д. В. Колпакова; Ф. А. Гловач; В. Ф. Логвиненко (руководители темы); А. М. Рейнов; Н. В. Москаленко; А. З. Гармаш; Л. Н. Жылюк; Е. Ю. Аксенова; И. Ю. Чудакова

3. ЗАРЕГИСТРИРОВАН Центральным государственным фондом стандартов и технических условий за № 8427886 от 27.10.89

4. ВЗАМЕН ОСТ 108.321.101—76, ОСТ 108.321.102—76

5. ССЫЛОЧНЫЕ НОРМАТИВНО-ТЕХНИЧЕСКИЕ ДОКУМЕНТЫ

Обозначение НТД, на который дана ссылка	Номер пункта, подпункта, перечисления, приложения
ОСТ 24.125.01—89	7
ОСТ 108.030 123—85А	8
ТУ 14—3—197—89	3
ТУ 14—3—935—80	3
ТУ 108—713—77	3