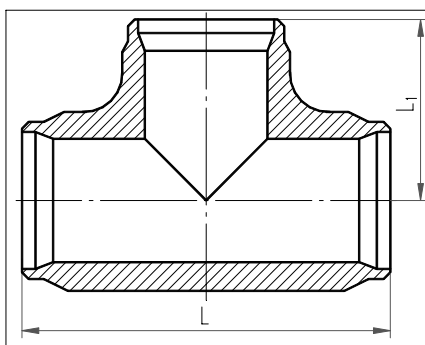


## Тройники штампованные равнопроходные ОСТ 24.125.15-89



Исполнение	Условный проход $D_y$ , мм	Размеры присоединяемых труб $D_n \times S$ , мм	$L$ , мм	$L_1$ , мм	Масса, кг	Примечание
$p=19.62$ МПа (200 кгс/см <sup>2</sup> ), $t=290^\circ\text{C}$ ; $p=17.66$ МПа (180 кгс/см <sup>2</sup> ), $t=360^\circ\text{C}$ ; $p=13.73$ МПа (140 кгс/см <sup>2</sup> ), $t=335^\circ\text{C}$ ; $p=10.79$ МПа (110 кгс/см <sup>2</sup> ), $t=55^\circ\text{C}$ ; $p=10.10$ МПа (103 кгс/см <sup>2</sup> ), $t=170^\circ\text{C}$ ; $p=9.02$ МПа (92 кгс/см <sup>2</sup> ), $t=290^\circ\text{C}$ ; $p=7.55$ МПа (77 кгс/см <sup>2</sup> ), $t=290^\circ\text{C}$ ; $p=5.40$ МПа (55 кгс/см <sup>2</sup> ), $t=60^\circ\text{C}$ ; $p=3.92$ МПа (40 кгс/см <sup>2</sup> ), $t=290^\circ\text{C}$ ; $p=3.92$ МПа (40 кгс/см <sup>2</sup> ), $t=200^\circ\text{C}$						
01 ОСТ 24.125.15-89	10	14x2.0	100	30	0.21	
02	15	18x2.5	100	35	0.40	
03	20	25x3.0	100	35	0.52	
04	25	32x3.5	130	65	1.20	
05	32	38x3.5	130	65	2.00	
$p=17.66$ МПа (180 кгс/см <sup>2</sup> ), $t=360^\circ\text{C}$ ; $p=13.73$ МПа (140 кгс/см <sup>2</sup> ), $t=335^\circ\text{C}$						
06	50	57x5.5	130	65	2.70	
07	65	76x7.0	180	90	5.80	
08	80	89x8.0	200	100	11.30	
$p=9.02$ МПа (92 кгс/см <sup>2</sup> ), $t=290^\circ\text{C}$ ; $p=3.92$ МПа (40 кгс/см <sup>2</sup> ), $t=290^\circ\text{C}$ ; $p=3.92$ МПа (40 кгс/см <sup>2</sup> ), $t=200^\circ\text{C}$						
09	50	57x4.0	130	65	1.80	
10	65	76x4.5	180	90	3.50	

Материал тройников заготовки из стали 08X18H10T по ГОСТ 5632 группы III Б по ОСТ 108.109.01-92. Допускается применять заготовки категорий А и Г по ОСТ 108.109.01-92.