



**МИНИСТЕРСТВО
ТОПЛИВА И ЭНЕРГЕТИКИ РОССИЙСКОЙ ФЕДЕРАЦИИ**

СТАНДАРТЫ ОТРАСЛИ

**ДЕТАЛИ И СБОРОЧНЫЕ ЕДИНИЦЫ ТРУБОПРОВОДОВ
ИЗ УГЛЕРОДИСТОЙ И НИЗКОЛЕГИРОВАННОЙ СТАЛЕЙ
НА $P_{раб} < 2,2$ МПа (22 кгс/см²), $t \leq 425$ °С
ТЕПЛОВЫХ ЭЛЕКТРОСТАНЦИЙ**

ЧАСТЬ II

СТАНДАРТ ОТРАСЛИ

**ДЕТАЛИ И СБОРОЧНЫЕ ЕДИНИЦЫ ТРУБОПРОВОДОВ ТЭС
НА $P_{раб} < 2,2$ МПа (22 кгс/см²), $t \leq 425$ °С**

ЗАГЛУШКИ ПЛОСКИЕ ПРИВАРНЫЕ С РЕБРАМИ

КОНСТРУКЦИЯ И РАЗМЕРЫ

ОСТ 34 10.759-97

Предисловие

1 РАЗРАБОТАН АООТ Севзапэнерго-монтажпроект

2 УТВЕРЖДЕН И ВВЕДЕН В ДЕЙСТВИЕ Приказом Министерства топлива и энергетики РФ от 23 декабря 1997 г. № 443.

3 ВЗАМЕН ОСТ 3410-759-92

СОДЕРЖАНИЕ

[1 Область применения](#)

[2 Нормативные ссылки](#)

[3 Конструкция и размеры](#)

[Приложение А Библиография](#)

СТАНДАРТ ОТРАСЛИ

Детали и сборочные единицы трубопроводов ТЭС на $P_{\text{раб}} < 2,2$ МПа (22 кгс/см²), $t \leq 425$ °С

ЗАГЛУШКИ ПЛОСКИЕ ПРИВАРНЫЕ С РЕБРАМИ

Конструкция и размеры

Дата введения 1998-03-01

1 Область применения

Настоящий стандарт распространяется на плоские приварные заглушки с ребрами из углеродистой и низколегированной сталей для трубопроводов тепловых электростанций.

Стандарт соответствует требованиям «Правил устройства и безопасной эксплуатации трубопроводов пара и горячей воды» РД 03-94, утвержденным Госгортехнадзором РФ [1].

Плоские приварные заглушки с ребрами предназначены для применения на трубопроводах, на которые распространяются РД 03-94.

Допускается применение плоских приварных заглушек с ребрами по настоящему стандарту для изготовления трубопроводов по [СНиП 3.05.05-84](#), утвержденным Госстроем СССР [2].

Пределы применения плоских приварных заглушек с ребрами приведены в таблице 1.

Таблица 1

Условное давление P_y , МПа (кгс/см ²)	Рабочее давление $P_{\text{раб}}$, МПа (кгс/см ²) для температуры рабочей среды, °С					
	200	250	300	350	400	425
4,00 (40,0)	-	-	-	-	-	2,0 (20,0)
2,50 (25,0)	2,20 (22,0)	2,20 (22,0)	1,90 (19,0)	1,7 (17)	-	-
1,60 (16,0)	1,60 (16,0)	1,40 (14,0)	1,20 (12,0)	-	-	-
1,00 (10,0)	1,00 (10,0)	0,90 (9,0)	0,75 (7,5)	-	-	-
0,63 (6,3)	0,60 (6,0)	0,54 (5,4)	0,48 (4,8)	-	-	-
0,40 (4,0)	0,40 (4,0)	0,35 (3,5)	0,30 (3,0)	-	-	-
0,25 (2,5)	0,25 (2,5)	0,23 (2,3)	0,19 (1,9)	-	-	-

1.1 Для трубопроводов тепловых сетей допускается применение плоских приварных заглушек на рабочее давление до 2,5 МПа при рабочей температуре до 200 °С.

2 Нормативные ссылки

В настоящем стандарте использованы ссылки на следующие стандарты:

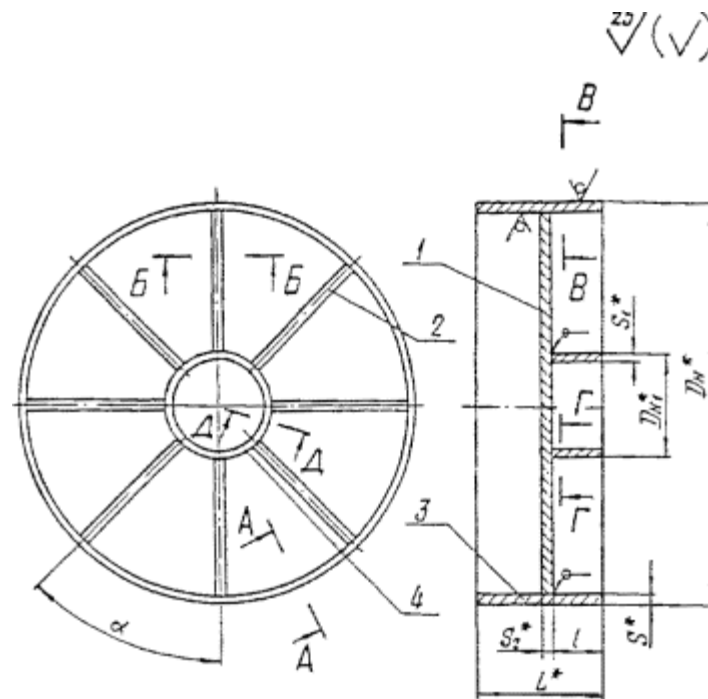
[ОСТ 3410.747-97](#) Детали и сборочные единицы трубопроводов ТЭС на $P_{\text{раб}} < 2,2$ МПа (22 кгс/см²), $t \leq 425$ °С. Трубы и прокат. Сортамент.

[ОСТ 3410.748-97](#) Детали и сборочные единицы трубопроводов ТЭС на $P_{\text{раб}} < 2,2$ МПа (22 кгс/см²), $t \leq 425$ °С. Соединения сварные стыковые. Типы, конструктивные элементы и размеры.

[ОСТ 3410.766-97](#) Детали и сборочные единицы трубопроводов ТЭС на $P_{\text{раб}} < 2,2$ МПа (22 кгс/см²), $t \leq 425$ °С. Технические требования.

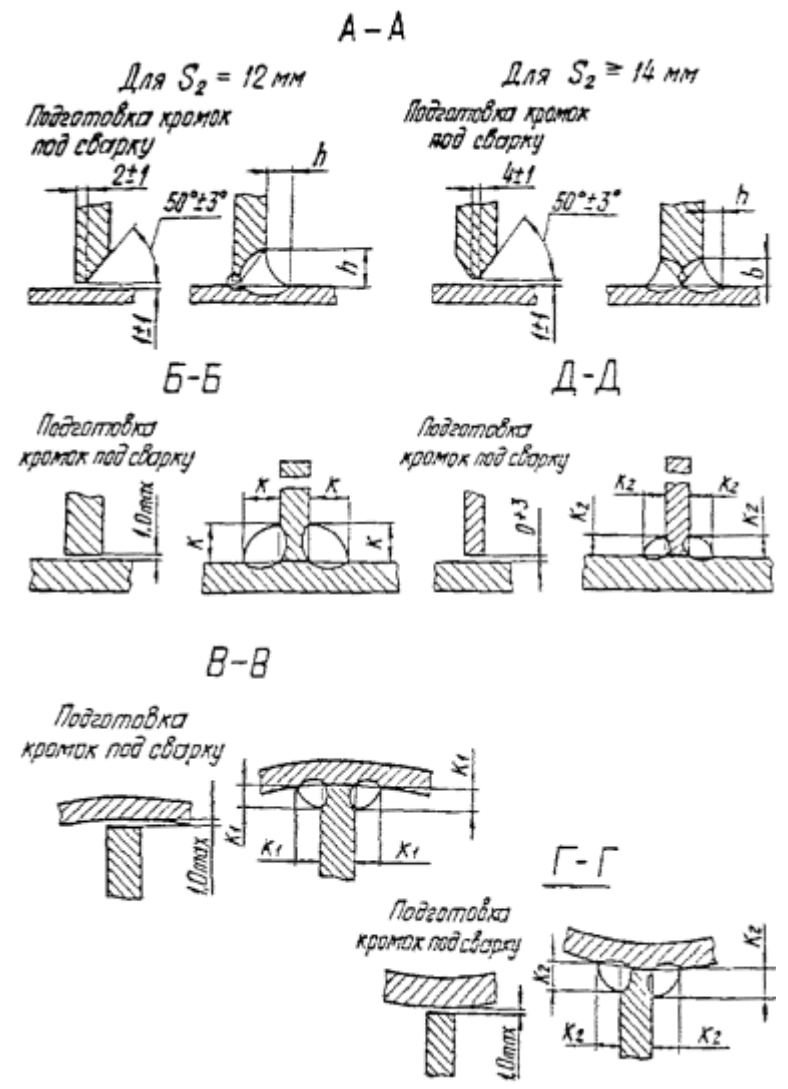
3 Конструкция и размеры

Конструкция и размеры плоских приварных заглушек должны соответствовать указанным на чертеже 1 и в таблицах 2 и 3.



* Размеры для справок

Чертеж 1, лист 1



Чертеж 1, лист 2

Таблица 2

Размеры в миллиметрах

Обозначение заглушки приварной с ребрами	Условное давление P_y , МПа (кгс/см ²)	Условный проход D_y	D_n	D_{n1}	S	S_1	S_2	$L \pm 5$	l	b	h	κ	κ ₁	κ ₂	α ± 3°	Масса, кг
										не менее						
01	4,0 (40)	300	325	89	8		14		100	10		7	8	4	60°	29,9
02		350	377				16		110	11						8
03		400	426	9	18		130		12	7		10	62,4			
04					14		110		10				7			54,9

05	2,5 (25)	500	530	159	8	9	18	300	150	12	5	8	8	5			76,1														
06	1,6 (16)						16		120	11							8	8	72,5												
07	2,5 (25)	600	630		12	20	10		160	12	6	10	10				5	45°	134,7												
08	1,6 (16)				8	18			150	130								10	7	60°	102,1										
09	1,0 (10)				14	170			13	8								7	86,7												
10	2,5 (25)	700	720		9	12	9		22	350	160	12	5				8	8	7	45°	160,6										
11	1,6 (16)								20		150	11									8	8	140,0								
12	1,0 (10)					16	130		17		8	7	97,2																		
13	0,6 (6)					12	190		15		7	14	11				239,2														
14	2,5 (25)	800	820		219	11	16		25	400	170	12	5				10	9	7	45°	194,2										
15	1,60 (16,0)								20		160	11									5	8	9	157,9							
16	1,00 (10,0)					16	140		10		14	10	10				138,0														
17	0,60 (6,0)			14		220	15	7	14		14	446,0																			
18	2,50 (25,0)	1000	1020	273	14	16	25	350	200	12	7	14	14	7	30°	339,7															
19	1,60 (16,0)						10		200	12						10	10	244,8													
20	0,60 (6,0)						14		140	10						14	14	250,8													
21	1,60 (16,0)	1200	1220	273	11	16	25	400	230	15	7	10	11	7	30°	550,8															
22	1,00 (10,0)						20		200	12						10	11	446,8													
23	0,60 (6,0)						16		160	11						5	8	11	375,5												
24	0,40 (4,0)				14	11	14		12	8	14	14	10			5	10	6	45°	279,2	718,6										
25	0,25 (2,5)																					2	150	17	8	8	14	7	594,5		
26	1,0 (10,0)																					18	230	13	6	14	14	534,7			
27	0,60 (6,0)	16	16	16	12	8	8	14	6	7	14	6	30°	1022,5	924,9																
28	0,40 (4,0)															11	150	17				8	8	8	439,4						
29	0,25 (2,5)	1400	1420	273	14	16	25	400	250	15	7	20				14	7	30°				721,6									
30	1,00 (10,0)						18		190	180									12	5	16		672,9								
31	0,60 (6,0)						1600		1620	273									16	18	140		350	150	17	8	8	14	7	30°	924,9
32	0,40 (4,0)																														
33	0,25 (2,5)	18	190	180	12	5	16	672,9																							

Пример условного обозначения плоской приварной заглушки с ребрами для трубопровода D_y 500 мм, на условное давление P_y 1,6 МПа:

Заглушка 500-1,6 07 OCT 3410-759-97

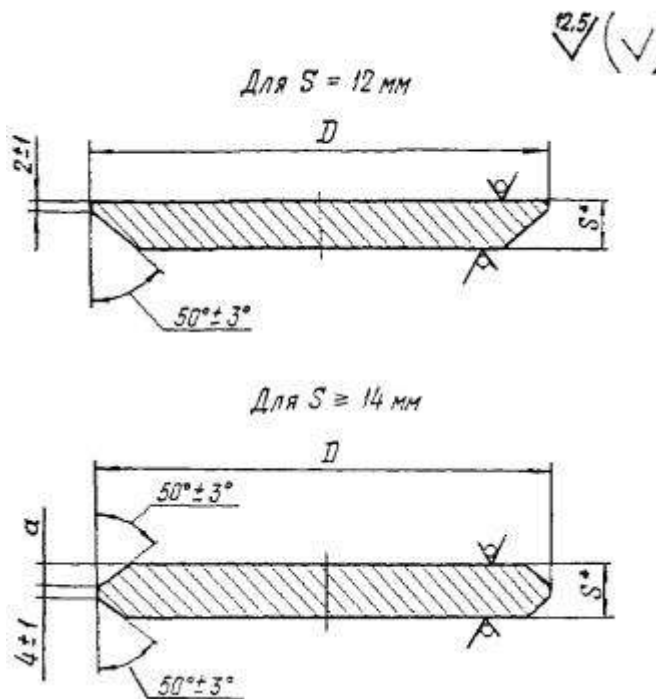
Таблица 3

Обозначение заглушки приварной с ребрами	Позиция 1 Диск количество (кол.) 1		Позиция 2 Ребро		Позиция 3 Патрубок Количество 1				Позиция 4 Кольцо количество 1				
	Обозначение по настоящему стандарту		Кол.	Размеры, мм		Материал по OCT 3410.747 , раздел	Масса, кг	Размеры, мм					
				D _н × S	L*			D _{н1} × S ₁	L	Масса, кг			
01	1-01	2-01	6	325 × 8		4	18,8	89 × 9	100	1,8			
02	1-02	2-02		377 × 9			24,5		110	1,9			
03	1-03	2-03		426 × 10			30,8		130	2,3			
04	1-04	2-01		530 × 8						27,1		110	2,0
05	1-05	2-05										150	5,0
06	1-06	2-06										120	4,0

07	1-07	2-07	8	630×12	300	8	54,9	159×9	160	5,4					
08	1-08	2-08	6	630×8			36,8		150	5,0					
09	1-09	2-09					130		4,3						
10	1-10	2-10	8	720×9			42,1	159×12	170	7,4					
11	1-11	2-11	6						160	6,9					
12	1-12	2-12							150	7,0					
13	1-13	2-13						130	6,1						
14	1-14	2-14	8					820×11	59,9	219×16	190	15,2			
15	1-15	2-15						820×9	54,0		170	13,6			
16	1-16	2-16		6			1020×14	121,6	219×9	160	7,4				
17	1-17	2-17	1020×10	87,2						140	6,5				
18	1-18	2-18	12	1220×11					350	219×16	220	17,6			
19	1-19	2-19									200	16,0			
20	1-20	2-20									140	11,2			
21	1-21	2-21								8	1420×14	400	273×16	230	23,3
22	1-22	2-22												200	20,3
23	1-23	2-23											12	1600×14	400
24	1-24	2-24	150	10,7											
25	1-25	2-25	12	1600×14	400	273×16			230	23,3					
26	1-26	2-26					200	20,3							
27	1-27	2-27					160	16,2							
28	1-28	2-28					273×16	150	10,7						
29	1-29	2-29				250		25,3							
30	1-30	2-30				190		19,3							
31		2-31				180		18,2							
32	1-31	2-31				221,8	273×16	140	14,2						
33		2-32	140	14,2											

* Размер - после обработки по чертежу 1

3.1 Конструкция и размеры диска должны соответствовать указанным на чертеже 2 и в таблице 4.



* Размер для справок

Чертеж 2

Таблица 4

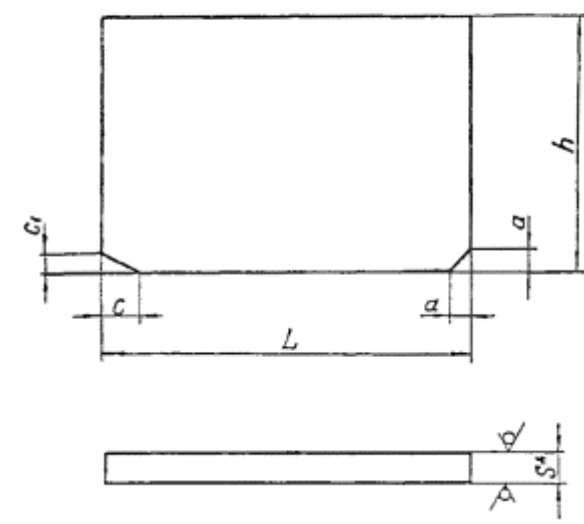
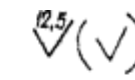
Размеры в миллиметрах

Обозначение диска	D	S	a	Масса, кг
1-01	305	14	5	7,4
1-02	355	16	6	11,7
1-03	404	18	7	17,2
1-04		14	5	13,6
1-05	510	18	7	28,1
1-06		16	6	25,2
1-07	602	20	8	44,1
1-08	610	18	7	40,2
1-09		14	5	31,5
1-10		22	9	63,9
1-11	698	20	8	58,2
1-12		16	6	47,0
1-13		12	-	34,1
1-14	794	25	10,5	94,1
1-15	798	20	8	76,5
1-16		16	6	61,1

1-17		14	5	54,0
1-18	988	25	10,5	146,8
1-19	996	20	8	119,6
1-20		14	5	84,3
1-21	1194	25	10,5	213,1
1-22		20	8	170,9
1-23		16	6	136,8
1-24		14	5	120,0
1-25		12	-	100,8
1-26	1388	22	9	257,4
1-27		18	7	210,8
1-28		16	6	187,0
1-29		12	-	137,6
1-30	1588	25	10,5	387,8
1-31		18	7	278,9

Пример условного обозначения диска:

Диск 1-04 ОСТ 3410-759-97



* Размер для справок

Чертеж 3

Обозначение ребра	S	h	L	a	c	c ₁	Масса, кг
2-01	10	100	107	10	16	10	0,8
2-02		110	132	11	18	12	1,4
2-03		130	157		20		1,9
2-04	10	110			10	16	10
2-05	12	150	175	11	20	12	2,5
2-06		120					2,0
2-07		160	221				3,3
2-08		150	225				10
2-09	10	130		14	20	12	2,3
2-10	16	170	269	11	18	14	5,8
2-11		160		10	22		14
2-12	12	150	239	20	24	12	3,4
2-13	10	130		14	20		12
2-14	20	190	287	11	18	10	8,6
2-15	16	170	289		16		10
2-16	12	160			20	24	14
2-17		140	14	20	12	3,8	
2-18	20	220	384	11	20	141	13,3
2-19	16	200	388	20			24
2-20	12	140			14	20	12
2-21	20	230	460	11			
2-22	16	200			20	22	14
2-23		160					
2-24	12	150	557	14	20	12	6,5
2-25	20	230			14	20	12
2-26	16	200		16	16	10	14,0
2-27		160		11	22	14	11,2
2-28	12	150	657	22	24	14	7,9
2-29	25	250					
2-30			190		16	18	12
2-31	18	130		4		10	10
2-32			140		13	20	12

Пример условного обозначения ребра:

Ребро 2-06 ОСТ 3410-759-97

3.3 Материал:

дисков и ребер - лист в соответствии с сортаментом листов по [ОСТ 3410.747](#), раздел 11;

патрубок см. таблицу 3 настоящего стандарта;

колец - трубы бесшовные по ТУ 14-3-190, ТУ 14-3-460, ТУ 14-3-1128; требования к трубам по [ОСТ 3410.747](#), раздел 5.

3.4 Диаметр дисков D уточнить по фактическим внутренним диаметрам патрубков с учетом допускаемого запора не более 2 мм на сторону. Длины ребер уточнить по фактическим внутренним диаметрам патрубков и наружным диаметрам колец с учетом допускаемого зазора не более 1,5 мм с каждой стороны.

3.5 При сварке патрубка с предварительно сваренным узлом (диск, ребра, кольцо) размеры c и c₁ ребра устанавливаются производственно-технологической документацией по сварке в зависимости от применяемого способа сварки.

3.6 Требования к подготовке кромок патрубка под сварку и сварке его с трубопроводом - по [ОСТ 3410.748](#), при этом диаметры расточек патрубка и минимально-допустимые толщины стенок в месте расточек выбираются в зависимости от размеров присоединяемых труб.

3.7 Неуказанные предельные отклонения размеров $\pm \frac{1T14}{2}$.

3.8 Остальные технические требования - по [ОСТ 3410.766](#).

Приложение А (информационное)

Библиография

[1] РД 03-94. Правила устройства и безопасной эксплуатации трубопроводов пара и горячей воды.

[2] [СНиП 3.05.05-84](#). Технологическое оборудование и технологические трубопроводы.