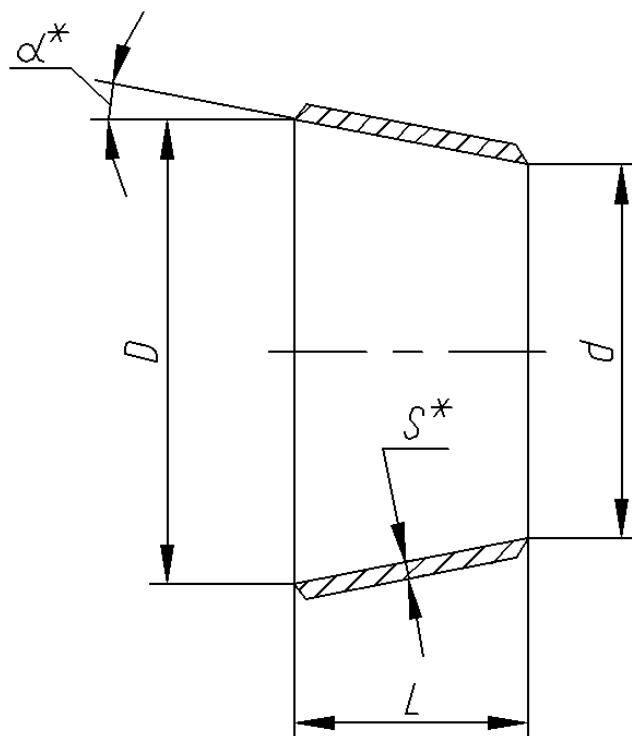


Переходы сварные листовые ОСТ 34-10-424-90

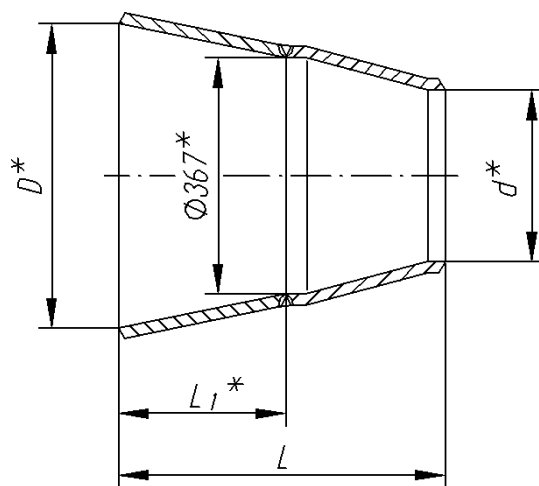


Материал – 08X18Н10Т

Условное давление P_{y2} МПа (кгс/см ²)	Рабочее давление $P_{\text{раб}}$, МПа (кгс/см ²) для температуры рабочей среды, °С	
	200	300
2,5(25)	2,2(22)	2,2(22)
1,6(16)	1,6(16)	1,4(14)

Обозначение	$D_y \times D_{y1}$	Размеры присоединяемых труб		Размеры перехода					Масса, кг
				D	d	L	S	α	
P_y 2,5 МПа (25 кгс/см²)									
04 ОСТ34-10-424-90	400x350	426x8	377x6	412	367	200	8	6°24′	15,08
07	500x350	530x8	377x6	516	367	360	8	11°42′	32,93
08	500x400	530x8	426x8	516	412	254	8	11°36′	24,45
10	600x350	630x8	377x6	616	367	595	8	11°48′	60,59
11	600x400	630x8	426x8	616	412	489	8	11°48′	52,09
12	600x500	630x8	530x8	616	516	245	8	11°30′	28,6
14	600x350	630x12	377x6	608	367	581	12	11°42′	89,18
15	600x400	630x12	426x8	608	412	475	12	11°42′	76,08
16	600x500	630x12	530x8	608	516	230	12	11°18′	40,54
17	700x350	720x10	377x6	703	367	802	10	11°48′	111,84
18	700x400	720x10	426x8	703	412	696	10	11°48′	110,72
19	700x500	720x10	530x8	703	516	452	10	11°42′	71,35
20	700x600	720x10	630x8	703	616	215	10	11°24′	36,95
21	700x600	720x10	630x12	703	608	240	10	11°12′	40,54
22	800x400	820x10	426x8	803	412	931	10	11°54′	145,76
23	800x500	820x10	530x8	803	516	687	10	11°48′	117,34
24	800x600	820x10	630x8	803	616	452	10	11°42′	63,0
25	800x600	820x10	630x12	803	608	475	10	11°36′	86,27
26	800x700	820x10	720x10	803	703	254	10	11°06′	49,42

P_y 1,6 МПа (16 кгс/см²)									
27	900x500	920x10	530x8	903	516	922	10	11°54′	169,21
28	900x600	920x10	630x8	903	616	687	10	11°48′	134,76
29	900x600	920x10	630x12	903	608	710	10	11°42′	138,24
30	900x700	920x10	720x10	903	703	489	10	11°36′	101,19
31	900x800	920x10	820x10	903	803	254	10	11°06′	55,82
32	1000x500	1020x10	530x8	1003	516	1157	10	11°54′	227,26
33	1000x600	1020x10	630x8	1003	616	922	10	11°54′	192,91
34	1000x600	1020x10	630x12	1003	608	945	10	11°48′	196,45
35	1000x700	1020x10	720x10	1003	703	724	10	11°42′	159,34
36	1000x800	1020x10	820x10	1003	803	489	10	11°36′	113,97
37	1000x900	1020x10	920x10	1003	903	254	10	11°06′	62,42
38	1200x600	1220x10	630x8	1203	616	1392	10	11°54′	326,89
39	1200x600	1220x10	630x12	1203	608	1416	10	11°54′	330,01
40	1200x700	1220x10	720x10	1203	703	1195	10	11°48′	293,27
41	1200x800	1220x10	820x10	1203	803	960	10	11°48′	247,9
42	1200x900	1220x10	920x10	1203	903	724	10	11°42′	196,34
43	1200x1000	1220x10	1020x10	1203	1003	489	10	11°36′	138,97



Условное давление P_y , МПа (кгс/см ²)	Рабочее давление $P_{\text{раб}}$, МПа (кгс/см ²) для температуры рабочей среды, °С	
	200	300
2,5(25)	2,2(22)	2,2(22)
1,6(16)	1,6(16)	1,4(14)

По типу ОСТ 34-10-424-90

$D_y \times D_{y1}$	Размеры присоединяемых труб		Размеры перехода				Масса, кг
			D	d	L	L_1	
400x300	426x8	325x12	412	305	400	200	35,1
500x250	530x8	273x11	516	255	520	360	49,9
500x300	530x8	325x12	516	305	560	360	51,5
600x300	630x8	325x12	616	305	795	595	78,6
600x300	630x12	325x12	608	305	781	581	106,4