

624. К 18

Т 43

133863

ТИПОВЫЕ КОНСТРУКЦИИ, ИЗДЕЛИЯ И УЗЛЫ ЗДАНИЙ И СООРУЖЕНИЙ

СЕРИЯ 5.900-7

Сер. 5.900-7

Вып. 3

ОПОРНЫЕ КОНСТРУКЦИИ И СРЕДСТВА КРЕПЛЕНИЯ
СТАЛЬНЫХ ТРУБОПРОВОДОВ
ВНУТРЕННИХ САНИТАРНО-ТЕХНИЧЕСКИХ СИСТЕМ

ВЫПУСК 3

ОПОРНЫЕ КОНСТРУКЦИИ И СРЕДСТВА КРЕПЛЕНИЯ ТРУБОПРОВОДОВ К МЕТАЛЛИЧЕСКИМ
КОЛОННАМ

РАБОЧИЕ ЧЕРТЕЖИ

25206-04

ЦЕНА 37-09
ОТПУСКНАЯ ЦЕНА
НА МОМЕНТ РЕАЛИЗАЦИИ
УКАЗАНА В СЧЕТ-НАКЛАДНОЙ

63

ТИПОВЫЕ КОНСТРУКЦИИ, ИЗДЕЛИЯ И УЗЛЫ ЗДАНИЙ И СООРУЖЕНИЙ

СЕРИЯ 5.900-7

ОПОРНЫЕ КОНСТРУКЦИИ И СРЕДСТВА КРЕПЛЕНИЯ
СТАЛЬНЫХ ТРУБОПРОВОДОВ
ВНУТРЕННИХ САНИТАРНО-ТЕХНИЧЕСКИХ СИСТЕМ

ВЫПУСК 3

ОПОРНЫЕ КОНСТРУКЦИИ И СРЕДСТВА КРЕПЛЕНИЯ ТРУБОПРОВОДОВ К МЕТАЛЛИЧЕСКИМ
КОЛОННАМ

РАБОЧИЕ ЧЕРТЕЖИ

РАЗРАБОТАНЫ
ГПКНИИ САНТЕХНИПРОЕКТ
ГОССТРОЯ СССР

ГЛАВНЫЙ ИНЖЕНЕР
ИНСТИТУТА
И.А. СТЕПАНОВ
ГЛАВНЫЙ ИНЖЕНЕР
ПРОЕКТА
В.А. ОЛИВАК

УТВЕРЖДЕНЫ И ВВЕДЕНЫ
В ДЕЙСТВИЕ С 1 МАРТА 1992 Г.

ГПКНИИ САНТЕХНИПРОЕКТ
ГОССТРОЯ СССР

ПРИКАЗ ОТ 31 ОКТЯБРЯ 1991 Г. № 50

Проектный кабинет
ВАМИ
ИИЗ. № 133868

© АП ЦИТИ, 1992

25203-04 2

Обозначение	Наименование	Стр.
A14Б 540.000	Опора подвижная	5
A14Б 540.000СБ	Опора подвижная	6
A14Б 540.001	Хомут	7
A14Б 540.002	Подушка	
A14Б 540.010	Кронштейн	8
A14Б 540.010СБ	Кронштейн	9
A14Б 540.006	Основание	10
A14Б 541.000	Опора подвижная	11
A14Б 541.000СБ	Опора подвижная	12
A14Б 541.002	Опора	13
A14Б 541.010	Кронштейн	14
A14Б 540.005	Косынка	
A14Б 541.010СБ	Кронштейн	15
A14Б 542.000	Опора подвижная	16
A14Б 542.000СБ	Опора подвижная	17
A14Б 543.000	Опора подвижная	18
A14Б 543.000СБ	Опора подвижная	19
A14Б 543.010	Кронштейн	20
A14Б 543.010СБ	Кронштейн	
A14Б 544.000	Опора подвижная двухрядная	21
A14Б 544.000СБ	Опора подвижная двухрядная	22

Обозначение	Наименование	Стр.
A14Б 544.010	Кронштейн	23
A14Б 544.010СБ	Кронштейн	
A14Б 545.000	Опора подвижная двухрядная	24
A14Б 542.001	Основание	
A14Б 545.000СБ	Опора подвижная двухрядная	26
A14Б 545.010	Кронштейн	27
A14Б 545.010СБ	Кронштейн	28
A14Б 546.000	Опора подвижная двухрядная	29
A14Б 546.000СБ	Опора подвижная двухрядная	30
A14Б 541.001	Косынка	31
A14Б 546.001	Опора	
A14Б 547.000	Опора подвижная двухрядная	32
A14Б 547.000СБ	Опора подвижная двухрядная	33
A14Б 547.010	Подвеска	34
A14Б 547.010СБ	Подвеска	35
A14Б 547.020	Кронштейн	36
A14Б 547.020СБ	Кронштейн	37
A14Б 547.001	Тяга	38
A14Б 547.002	Ушко	39
A14Б 547.003	Серьга	
A14Б 547.006	Косынка	40
A14Б 547.004	Полухомут	

Изм. Лист				5.900 - 7.3			
Исполн.	И.А.Коч.	Подп.	И.А.Коч.	Содержание			
Разраб.	Кроль	Проф.	И.А.Коч.				
Пров.	Крупник	Инж.	И.А.Коч.				
Исч. гр.	Крупник	Инж.	И.А.Коч.				
И. контр.	Лейтес	Инж.	И.А.Коч.				
Утв.	Спидок	Инж.	И.А.Коч.	САМТЕХНИПРОЕКТ			

ОБОЗНАЧЕНИЕ	НАИМЕНОВАНИЕ	СТР.
А14Б 548.000	ОПОРА ПОДВИЖНАЯ ДВУХРЯДНАЯ	41
А14Б 548.000 СБ	ОПОРА ПОДВИЖНАЯ ДВУХРЯДНАЯ	43
А14Б 548.010	КРОНШТЕЙН	44
А14Б 548.010 СБ	КРОНШТЕЙН	
А14Б 549.000	ОПОРА ПОДВИЖНАЯ ТРЕХРЯДНАЯ	45
А14Б 549.000 СБ	ОПОРА ПОДВИЖНАЯ ТРЕХРЯДНАЯ	46
А14Б 549.010	КРОНШТЕЙН	47
А14Б 549.010 СБ	КРОНШТЕЙН	
А14Б 550.000	ОПОРА ПОДВИЖНАЯ ТРЕХРЯДНАЯ	48
А14Б 550.010	КРОНШТЕЙН	50
А14Б 550.000 СБ	ОПОРА ПОДВИЖНАЯ ТРЕХРЯДНАЯ	52
А14Б 550.010 СБ	КРОНШТЕЙН	53
А14Б 551.000	ОПОРА ПОДВИЖНАЯ ТРЕХРЯДНАЯ	54
А14Б 551.000 СБ	ОПОРА ПОДВИЖНАЯ ТРЕХРЯДНАЯ	55
А14Б 551.010	КРОНШТЕЙН	56
А14Б 551.010 СБ	КРОНШТЕЙН	57
А14Б 552.000	ОПОРА ПОДВИЖНАЯ ТРЕХРЯДНАЯ	58
А14Б 552.000 СБ	ОПОРА ПОДВИЖНАЯ ТРЕХРЯДНАЯ	59
А14Б 552.010	КРОНШТЕЙН	60
А14Б 552.010 СБ	КРОНШТЕЙН	
А14Б 553.000	ОПОРА ПОДВИЖНАЯ ТРЕХРЯДНАЯ	61
А14Б 553.000 СБ	ОПОРА ПОДВИЖНАЯ ТРЕХРЯДНАЯ	63
А14Б 553.010	КРОНШТЕЙН	64
А14Б 553.010 СБ	КРОНШТЕЙН	65

ОБОЗНАЧЕНИЕ	НАИМЕНОВАНИЕ	СТР.
А14Б 554.000	ОПОРА ПОДВИЖНАЯ	66
А14Б 554.000 СБ	ОПОРА ПОДВИЖНАЯ	67
А14Б 554.010	ОПОРА	68
А14Б 554.020	КРОНШТЕЙН	69
А14Б 554.010 СБ	ОПОРА	70
А14Б 554.001	КОРПУС	71
А14Б 554.020 СБ	КРОНШТЕЙН	72
А14Б 554.002	РЕБРО	
А14Б 554.003	КОСЫНКА	73
А14Б 554.004	ОПОРА	
А14Б 556.001	ОСНОВАНИЕ	74
А14Б 555.000	ОПОРА ПОДВИЖНАЯ	
А14Б 555.000 СБ	ОПОРА ПОДВИЖНАЯ	76
А14Б 555.010	КРОНШТЕЙН	76
А14Б 555.010 СБ	КРОНШТЕЙН	
А14Б 555.002	КОСЫНКА	77
А14Б 555.003	ОСНОВАНИЕ	
А14Б 556.000	ОПОРА ПОДВИЖНАЯ	78
А14Б 556.000 СБ	ОПОРА ПОДВИЖНАЯ	79
А14Б 557.000	ОПОРА ПОДВИЖНАЯ	80
А14Б 557.000 СБ	ОПОРА ПОДВИЖНАЯ	81
А14Б 557.010	КРОНШТЕЙН	82
А14Б 557.010 СБ	КРОНШТЕЙН	

ИЗМ. ЛИСТ № 1 В ДУХУМ. ПОДП. ДАТА

ИЗМ. ЛИСТ	№ ДУХУМ.	ПОДП.	ДАТА	5.900 - 7.3	2
-----------	----------	-------	------	-------------	---

ОБОЗНАЧЕНИЕ	НАИМЕНОВАНИЕ	СТР.
А 14Б 543.001	Косынка	83
А 14Б 557.002	Основание	
А 14Б 558.000	Опора подвижная двухрядная	84
А 14Б 558.000 СБ	Опора подвижная двухрядная	85
А 14Б 558.010	Кронштейн	86
А 14Б 558.010 СБ	Кронштейн	
А 14Б 559.000	Опора подвижная двухрядная	87
А 14Б 559.000 СБ	Опора подвижная двухрядная	89
А 14Б 558.003	Основание	91
А 14Б 559.010	Кронштейн	
А 14Б 559.010 СБ	Кронштейн	93
А 14Б 559.003	Основание	
А 14Б 560.000	Опора подвижная двухрядная	94
А 14Б 560.000 СБ	Опора подвижная двухрядная	95
А 14Б 560.010	Кронштейн	96
А 14Б 560.010 СБ	Кронштейн	
А 14Б 560.001	Основание	97
А 14Б 561.000	Опора подвижная двухрядная	
А 14Б 561.000 СБ	Опора подвижная двухрядная	100
А 14Б 561.010	Кронштейн	102
А 14Б 561.010 СБ	Кронштейн	103
А 14Б 561.002	Основание	
А 14Б 562.000	Опора подвижная трехрядная	104
А 14Б 562.000 СБ	Опора подвижная трехрядная	105

ОБОЗНАЧЕНИЕ	НАИМЕНОВАНИЕ	СТР.
А 14Б 562.010	Кронштейн	106
А 14Б 562.010 СБ	Кронштейн	
А 14Б 563.000	Опора подвижная трехрядная	107
А 14Б 563.000 СБ	Опора подвижная трехрядная	109
А 14Б 563.010	Кронштейн	110
А 14Б 563.010 СБ	Кронштейн	
А 14Б 563.001	Основание	111
А 14Б 564.000	Опора подвижная трехрядная	
А 14Б 564.000 СБ	Опора подвижная трехрядная	112
А 14Б 564.010	Кронштейн	113
А 14Б 564.010 СБ	Кронштейн	
А 14Б 562.001	Основание	114
А 14Б 564.001	Основание	
А 14Б 565.000	Опора подвижная трехрядная	115
А 14Б 564.001	Основание	
А 14Б 565.000 СБ	Опора подвижная трехрядная	116
А 14Б 565.010	Кронштейн	118
А 14Б 565.010 СБ	Кронштейн	
А 14Б 565.001	Основание	119
		120

Изм.	Лист	Продолж.	Подп.	Дата

5.900 - 7.3

25205-04 5 ФОРМАТ А3

Лист
3

№	КОД	ОБОЗНАЧЕНИЕ	НАИМЕНОВАНИЕ	КОЛ. НА ИСПОЛ. А1ЧБ 540.000-				ПРИМЕЧАНИЕ
				- 01	02	03	04	
			Документация					
			СБОРОЧНЫЙ ЧЕРТЕЖ					
			СБОРОЧНЫЕ ЕДИНИЦЫ					
1	А1ЧБ 540.010		КРОИШТЕЙН	1				
	- 01		КРОИШТЕЙН	1				
	- 02		КРОИШТЕЙН		1			
	- 03		КРОИШТЕЙН			1		
	- 04		КРОИШТЕЙН				1	

А1ЧБ 540.000

ЛИСТ	№ ДОКУМ.	ПОДП. И ДАТА
И	И	И
1	1	2

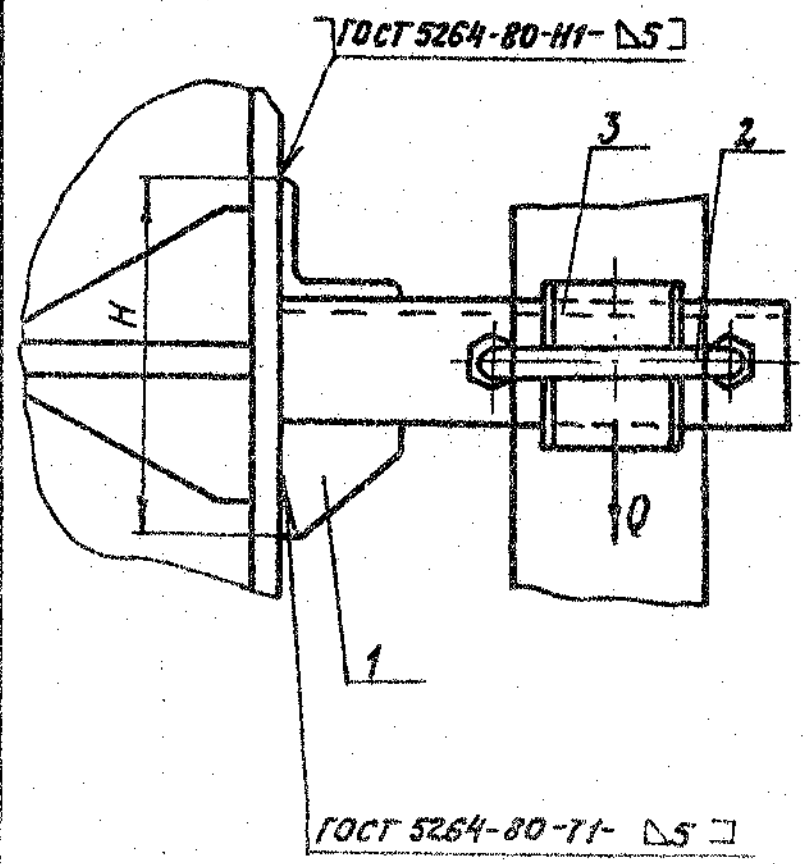
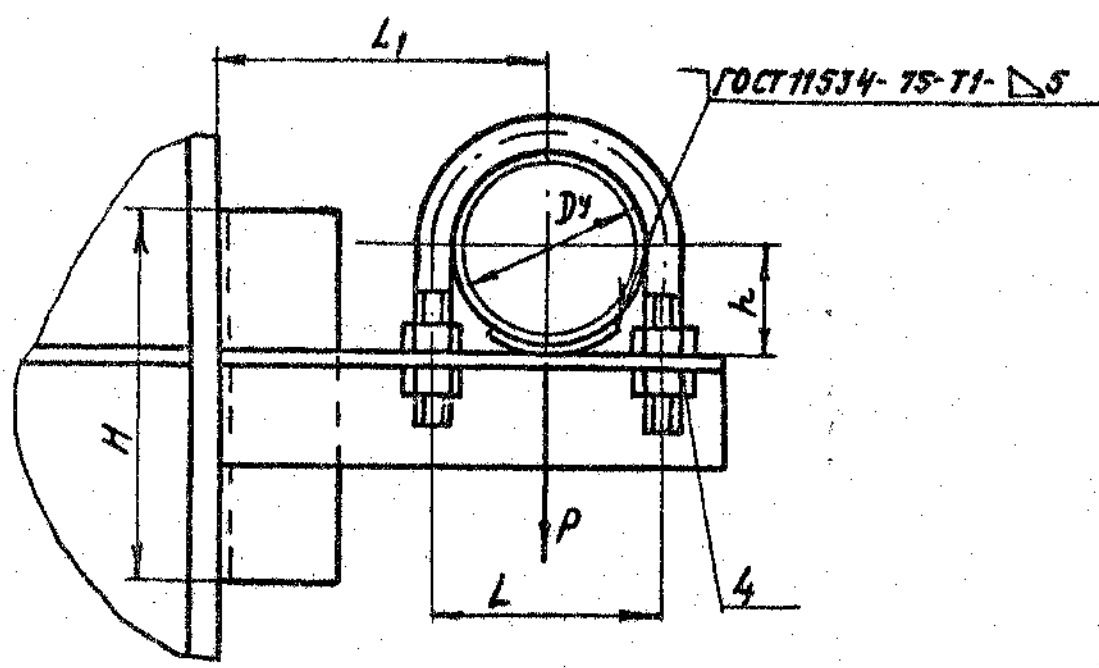
САПТЕХНИПРОЕКТ

КОПИРОВАЛ
ФОРМАТ А4

№	КОД	ОБОЗНАЧЕНИЕ	НАИМЕНОВАНИЕ	КОЛ. НА ИСПОЛ. А1ЧБ 540.000-				ПРИМЕЧАНИЕ
				- 01	02	03	04	
			ХомуТ	1				
			ХомуТ	1				
			ХомуТ		1			
			ХомуТ			1		
			ХомуТ				1	
3	А1ЧБ 540.002		ПОДУШКА	1				
	- 01		ПОДУШКА	1				
	- 02		ПОДУШКА		1			
	- 03		ПОДУШКА			1		
	- 04		ПОДУШКА				1	
			СТАНДАРТНЫЕ ИЗДЕЛИЯ					
			ГРЯКА М10-6Н-5ГОСТ5915-70	4				
			ГРЯКА М12-6Н-5ГОСТ5915-70	4	4	4		
			ГРЯКА М16-6Н-5ГОСТ5915-70				4	

А1ЧБ 540.000

А14Б 540.000 СБ



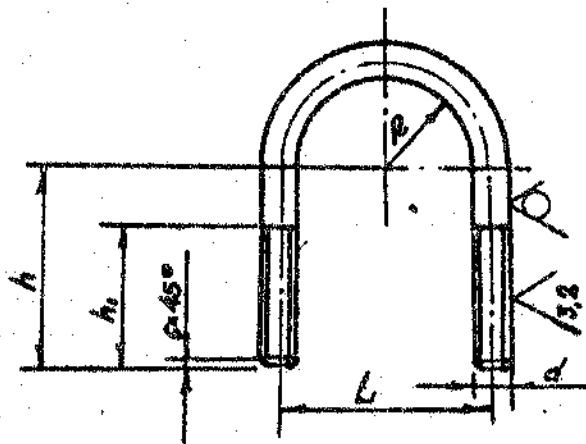
ОБОЗНАЧЕНИЕ	УСЛОВНЫЙ ПРОХОД Dy, мм	ДОПУСКАЕМЫЕ НАГРУЗКИ, кгс		РАЗМЕРЫ, мм				МАССА, кг
		ВЕРТИКАЛЬН	ГОРИЗОНТАЛЬН	L	L ₁	H	h	
		P	Q					
А14Б 540.000	50	40	12	70	100	120	32	0,94
-01	65	56	17	90	120		41	1,13
-02	80	72	22	106	130	150	48	1,92
-03	100	120	36	122	140		57	2,04
-04	125	175	52	150	155	225	70	4,10

РАЗМЕРЫ ДЛЯ СПРАВОК.

				А14Б 540.000 СБ					
ИЗМ.	ЛИСТ	№ ДОКУМ.	ПОДП.	ДАТА	ОПОРА ПОДВИЖНАЯ		ЛИТ.	МАССА	ВЕСИТЕБ.
РАЗРАБ.	КРОЛЬ						И	СМ.	—
ПРОВ.	КРУПНИК						ТАБЛ.		
ИЗЧ. ГР.	КРУПНИК						ЛИСТ	ЛИСТОВ	
УД. СПЕЦ.									
У. КОНТР.	ЛЕВТЕС						САНТЕХНИКОПРОЕКТ		
УТВ.	СЛИВАК								

А146 540.001

50/√M



Обозначение	РАЗМЕРЫ, мм						МАТЕРИАЛ	МАССА, кг	
	L	h	h ₁	R	d	c			
А146.540.001	70	50	40	29	110-69	1,6	Круг 10 ГОСТ 2590-88 Ст.3 ГОСТ 535-88	0,092	
-01	90	65		38					0,17
-02	106	73	50	45	112-69			18 ГОСТ 2590-88 Ст.3 ГОСТ 535-88	0,19
-03	122	95		54		2	Круг 16 ГОСТ 2590-88 Ст.3 ГОСТ 535-88	0,23	
-04	150	100	58	67	116-69				0,41
-05	180	110		80					0,48
-06	242	150	76	110	120-69	2,5	Круг 20 ГОСТ 2590-88 Ст.3 ГОСТ 535-88	1,13	
-07	298	175		137					1,27

Неуказанные предельные отклонения размеров $\pm \frac{t_2}{2}$

А146 540.001

ХОМУТ

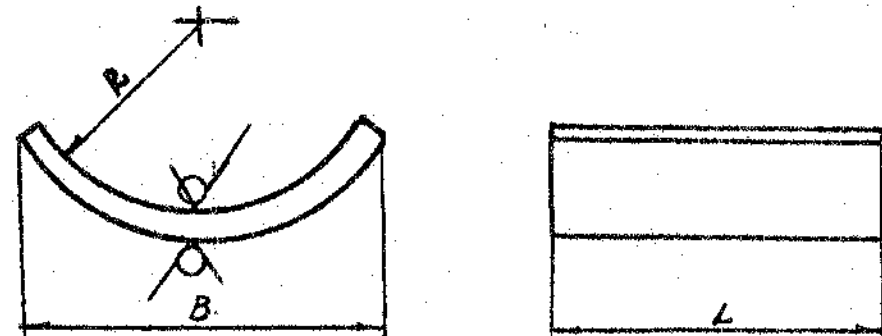
См. ТАБЛИЦУ

И	АИСТ	МАССА	МАСШТАБ
		СМ.	ТАБЛ.
		АИСТ	АИСТОВ 1
		САПТЕХНИПРОЕКТ	

ФОРМАТ А4

А146 540.002

50/√M



Обозначение	РАЗМЕРЫ, мм			МАССА, кг
	R	B	L	
А146 540.002	29	50	50-16	0,06
-01	38			0,058
-02	45			0,114
-03	54	100	100-2,2	0,118
-04	67			0,376
-05	80			0,36
-06	110	200	200-29	0,47
-07	137			1,02

Неуказанные предельные отклонения размеров $\pm \frac{t_2}{2}$

А146.540.002

ПОДУШКА

И	АИСТ	МАССА	МАСШТАБ
		СМ.	ТАБЛ.
		АИСТ	А.151031
		САПТЕХНИПРОЕКТ	

АИСТ 3 ГОСТ 19903-74
0836 08 ГОСТ 16523-89

25206-04 8

ФОРМАТ А4

ИЗМ. № ПОЛ. ПОДПИСЬ И ДАТА ИЗМ. № ДУБЛ. ПОДПИСЬ И ДАТА

000001

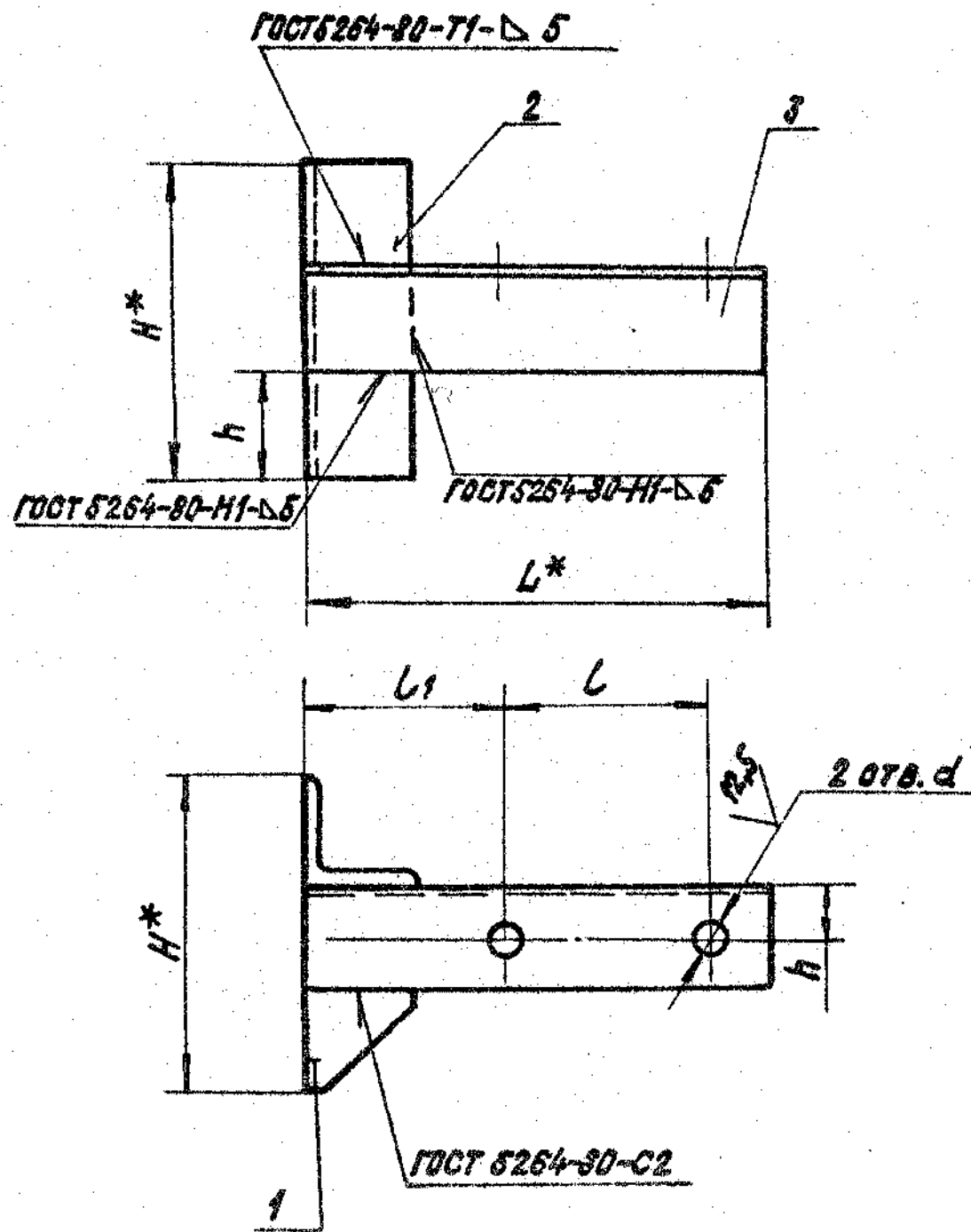
ФОРМАТ ЭВР КОД	ОБОЗНАЧЕНИЕ	НАИМЕНОВАНИЕ	КОД. НА ИСПОЛ. ЛИН. 540.010				ПРИМЕЧАНИЕ
			01	02	03	04	
		ДОКУМЕНТАЦИЯ					
А3	А146 540. 010 05	СБОРОЧНЫЙ ЧЕРТЕЖ	X	X	X	X	
		ДЕТАЛИ					
А4	1 А146 540. 005 - 01	КОСЫНКА	1	1	1	1	
		КОСЫНКА					
А4	2 А146 540. 006 - 01	ОСНОВАНИЕ	1	1	1	1	
		ОСНОВАНИЕ					
		ОСНОВАНИЕ					
А4	3 А146 540. 006 - 03	ОСНОВАНИЕ	1				

А146 540. 010		АНТ	АНСТ	АНСТОВ
		М	1	2
		САТЕХНИПРОБЕЛ		
		ФОРМАТ А4		

ИЗМ. ИСПОЛ. ПОДП. И ДАТА

ФОРМАТ ЭВР КОД	ОБОЗНАЧЕНИЕ	НАИМЕНОВАНИЕ	КОД. НА ИСПОЛН. А146 540. 010				ПРИМЕЧАНИЕ
			01	02	03	04	
А4	3 А146 540. 006 - 04	ОСНОВАНИЕ	1				
		ОСНОВАНИЕ					
		ОСНОВАНИЕ					
		ОСНОВАНИЕ					

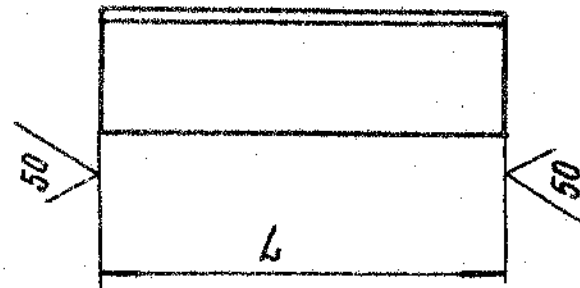
ИЗМ. ИСПОЛ. ПОДП. И ДАТА		КОЛ-ВО ВЗЯТ		КОЛ-ВО ВЗЯТ	
		А146 540. 010		ФОРМАТ А4	



ОБОЗНАЧЕНИЕ	РАЗМЕРЫ, ММ.						МАССА, КГ
	L*	L	L1	H*	h	d	
A145 540.010	160	70	65	120	36	12	0,61
-01	190	80	75	150	50	14	0,68
-02	210	106	77				1,40
-03	225	122	79				1,48
-04	260	150	80	225	75	18	2,89

1.* РАЗМЕРЫ ДЛЯ СПРАВОК.
 2. H14; $\pm \frac{\pm 2}{2}$

A145 540.010 СБ				ЛИТ.	МАССА	МОНТАЖ
КРОШТЕЙН				И	СМ.	ТАБЛ.
ИЗМ. ЛИСТ				ЛИСТ ДИСТОВЫ		
САИТЕННИЙ ПРОЕКТ						



Обозначение	L, мм	Материал	Масса, кг
А 146 540.006	120	Уголок 35x4 ГОСТ 8509-86 ст.3 ГОСТ 535-88	0.23
- 01	150	Уголок 50x5 ГОСТ 8509-86 ст.3 ГОСТ 535-88	0.56
- 02	225	Уголок 75x3 ГОСТ 8509-86 ст.3 ГОСТ 535-88	1.27
- 03	160	Уголок 35x4 ГОСТ 8509-86 ст.3 ГОСТ 535-88	0.34
- 04	190	Уголок 35x4 ГОСТ 8509-86 ст.3 ГОСТ 535-88	0.41
- 05	210	Уголок 50x4 ГОСТ 8509-86 ст.3 ГОСТ 535-88	0.79
- 06	225	Уголок 50x4 ГОСТ 8509-86 ст.3 ГОСТ 535-88	0.83
- 07	260	Уголок 75x5 ГОСТ 8509-86 ст.3 ГОСТ 535-88	1.51
- 08	300	Уголок 45x4 ГОСТ 8509-86 ст.3 ГОСТ 535-88	0.82
- 09	350	Уголок 50x5 ГОСТ 8509-86 ст.3 ГОСТ 535-88	1.30
- 10	385	Уголок 63x5 ГОСТ 8509-86 ст.3 ГОСТ 535-88	1.85
- 11	135	Уголок 45x4 ГОСТ 8509-86 ст.3 ГОСТ 535-88	0.36
- 12	189	Уголок 63x5 ГОСТ 8509-86 ст.3 ГОСТ 535-88	0.91
- 13	90	Уголок 35x4 ГОСТ 8509-86 ст.3 ГОСТ 535-88	0.17
- 14		Уголок 45x4 ГОСТ 8509-86 ст.3 ГОСТ 535-88	0.19

Обозначение	L, мм	Материал	Масса, кг
А 146 540.006-15	90	Уголок 50x4 ГОСТ 8509-86 ст.3 ГОСТ 535-88	0.27
- 16		Уголок 53x5 ГОСТ 8509-86 ст.3 ГОСТ 535-88	0.48
- 17	190	Уголок 45x4 ГОСТ 8509-86 ст.3 ГОСТ 535-88	0.51
- 18	225	Уголок 63x5 ГОСТ 8509-86 ст.3 ГОСТ 535-88	1.06
- 19	250	Уголок 50x5 ГОСТ 8509-86 ст.3 ГОСТ 535-88	0.94
- 20		Уголок 56x5 ГОСТ 8509-86 ст.3 ГОСТ 535-88	0.96
- 21	300	Уголок 63x5 ГОСТ 8509-86 ст.3 ГОСТ 535-88	1.44
- 22	260	Уголок 50x5 ГОСТ 8509-86 ст.3 ГОСТ 535-88	0.94
- 23	300	Уголок 56x5 ГОСТ 8509-86 ст.3 ГОСТ 535-88	1.27
- 24	340	Уголок 63x5 ГОСТ 8509-86 ст.3 ГОСТ 535-88	1.63
- 25	80	Уголок 50x5 ГОСТ 8509-86 ст.3 ГОСТ 535-88	0.30
- 26		Уголок 56x5 ГОСТ 8509-86 ст.3 ГОСТ 535-88	0.34
- 27		Уголок 53x5 ГОСТ 8509-86 ст.3 ГОСТ 535-88	0.65

Пределные отклонения размеров к 14

А 146 540.006						Лист	Масса	Масштаб
Основание						№	ОМ. ТАБЛ.	---
ЭМ. ТАБЛ.	САХТЕХНИПРОЕКТ	Лист	Листов	7				
И. КОМП. УТВ.	ЛЕТЕВ	САХТЕХНИПРОЕКТ	УТВ.	САХТЕХНИПРОЕКТ				

КОД ЭЛЕМЕНТА	ОБОЗНАЧЕНИЕ	НАИМЕНОВАНИЕ	КОЛ. НА ИСПОЛН.		ПРИМЕЧАНИЕ
			01	02	
		ДОКУМЕНТАЦИЯ			
02	А14Б 541.000 СБ	СБОРОЧНЫЙ ЧЕРТЕЖ	XX	XX	
		СБОРОЧНЫЕ ЕДИНИЦЫ			
01	А14Б 541.010	КРОНШТЕЙН	1		
	-01	КРОНШТЕЙН	1		
	-02	КРОНШТЕЙН	1		
		ДЕТАЛИ			
03	А14Б 540.001-05	ХОМУТ	1		
	-06	ХОМУТ	1		
	-07	ХОМУТ	1		

А14Б 541.000

ОПОРА
ПОДВИЖНАЯ

Лист 1 из 2
СМТЭХНИКПРЕКТ
ФОРМАТА А4

КОПИРОВАЯ!

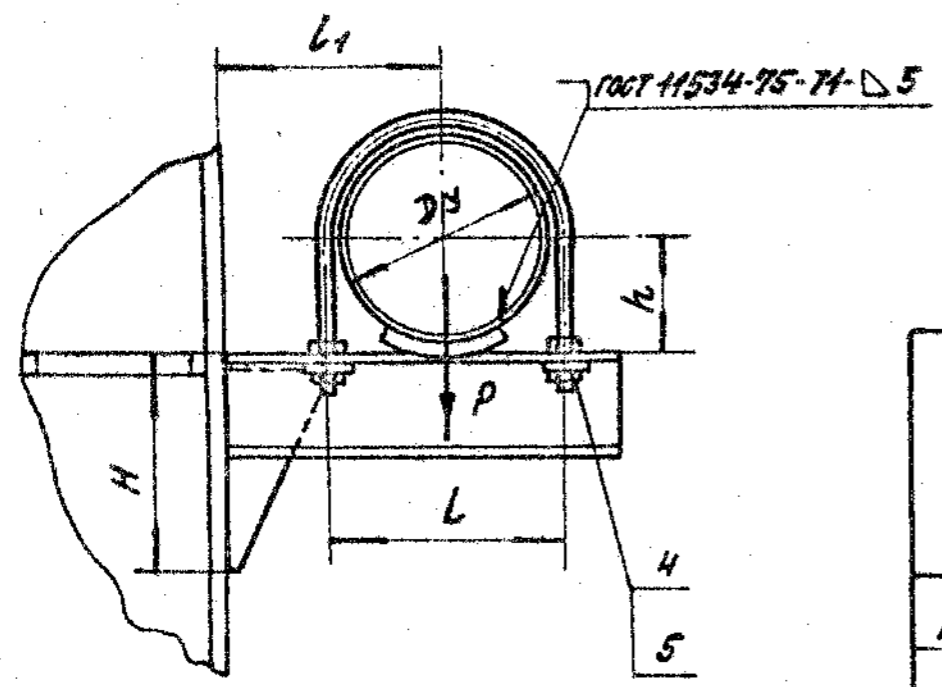
ИМБ. № ПОСЛ. НА ДАТА ВЗЯТ. ИМБ. № ПОСЛ. НА ДАТА ВЗЯТ. ПОСЛ. НА ДАТА ВЗЯТ.

КОД ЭЛЕМЕНТА	ОБОЗНАЧЕНИЕ	НАИМЕНОВАНИЕ	КОЛ. НА ИСПОЛН.		ПРИМЕЧАНИЕ
			01	02	
04	А14Б 540.002-05	ПОДУШКА	1		
	-06	ПОДУШКА	1		
	-07	ПОДУШКА	1		
		СТАНДАРТНЫЕ ИЗДЕЛИЯ			
04		ТАЙКА М16-6Н. ГОСТ 5915-70	4		
		ТАЙКА М20-6Н. ГОСТ 5915-70	4	4	
05		ШАЙБА 16.02. ГОСТ 9096-78	2		
		ШАЙБА 20.02. ГОСТ 9096-78	2	2	

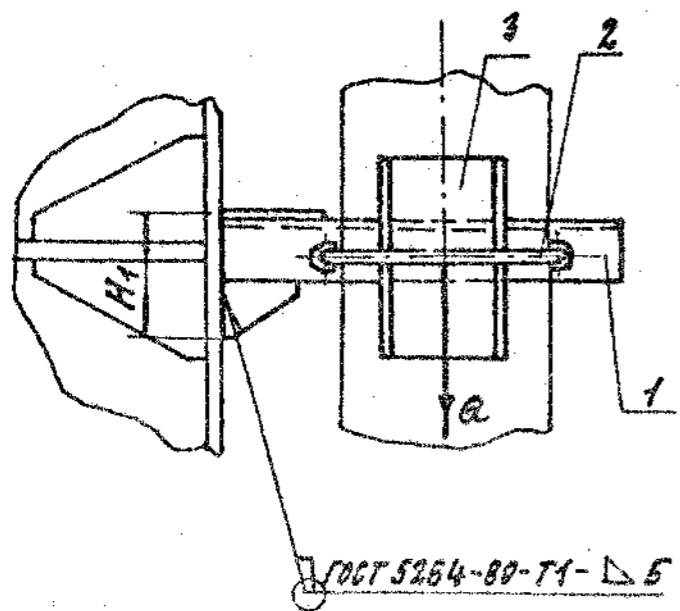
А14Б 541.000

Лист 2 из 2
СМТЭХНИКПРЕКТ
ФОРМАТА А4

А146 541.000 СБ



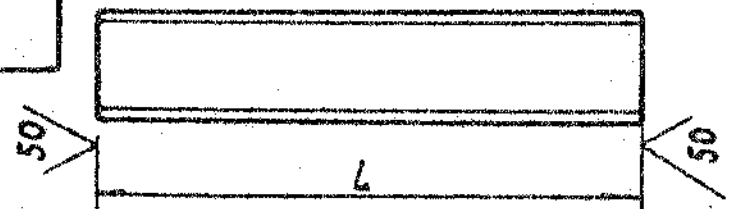
Обозначение	Условный проход Ду, мм	Допускаемые нагрузки, кгс		Размеры, мм					Масса, кг
		Вертикальн. P	Горизонтальн. Q	B	B1	H	H1	h	
А146 541.000	150	256	80	180	170	160	88	83	3,93
-01	200	590	177	242	200	230	110	113	7,00
-02	250	840	252	298	240	310	132	140	11,50



РАЗМЕРЫ ДЛЯ СПРАВОК.

				А146 541.000 СБ		
ИЗМ.	Лист	№ докум.	подп.	Дата	Лит.	Масса
Разраб.	Дроль	М			Ст.	—
Пров.	Средник	М			Табл.	
Нач. ср.	Крупник	М			Лист	Листов 1
С. спец.					САНТЕХНИПРОЕКТ	
И. контр.	Лейтес	М				
ЭВ.	Синевик	М				

А14Б541.002



91M

ПРОДОЛЖЕНИЕ

ПРОДОЛЖЕНИЕ

ОБОЗНАЧЕНИЕ	L, мм	МАТЕРИАЛ	МАССА, кг
А14Б541.002	290	ШВЕЛЛЕР 8 ГОСТ 8240-89 Ст. 3 ГОСТ 535-88	2,04
- 01	350	ШВЕЛЛЕР 12 ГОСТ 8240-89 Ст. 3 ГОСТ 535-88	3,64
- 02	420	ШВЕЛЛЕР 14 ГОСТ 8240-89 Ст. 3 ГОСТ 535-88	5,58
- 03	565	ШВЕЛЛЕР 8 ГОСТ 8240-89 Ст. 3 ГОСТ 535-88	4,00
- 04	670	ШВЕЛЛЕР 12 ГОСТ 8240-89 Ст. 3 ГОСТ 535-88	7,00
- 05	810	ШВЕЛЛЕР 14 ГОСТ 8240-89 Ст. 3 ГОСТ 535-88	10,80
- 06	450	ШВЕЛЛЕР 8 ГОСТ 8240-89 Ст. 3 ГОСТ 535-88	3,17
- 07	480	ШВЕЛЛЕР 10 ГОСТ 8240-89 Ст. 3 ГОСТ 535-88	4,15
- 08	540	ШВЕЛЛЕР 14 ГОСТ 8240-89 Ст. 3 ГОСТ 535-88	6,64
- 09	615	ШВЕЛЛЕР 16а ГОСТ 8240-89 Ст. 3 ГОСТ 535-88	9,40
- 10	420	ШВЕЛЛЕР 8 ГОСТ 8240-89 Ст. 3 ГОСТ 535-88	2,96
- 11	515	ШВЕЛЛЕР 12 ГОСТ 8240-89 Ст. 3 ГОСТ 535-88	5,35
- 12	575	ШВЕЛЛЕР 14 ГОСТ 8240-89 Ст. 3 ГОСТ 535-88	7,64
- 13	485	ШВЕЛЛЕР 10 ГОСТ 8240-89 Ст. 3 ГОСТ 535-88	4,16
- 14	600	ШВЕЛЛЕР 16а ГОСТ 8240-89 Ст. 3 ГОСТ 535-88	9,18
- 15	560	ШВЕЛЛЕР 14 ГОСТ 8240-89 Ст. 3 ГОСТ 535-88	6,90
- 16	680	ШВЕЛЛЕР 8 ГОСТ 8240-89 Ст. 3 ГОСТ 535-88	4,80
- 17	740	ШВЕЛЛЕР 10 ГОСТ 8240-89 Ст. 3 ГОСТ 535-88	6,35
- 18	840	ШВЕЛЛЕР 14 ГОСТ 8240-89 Ст. 3 ГОСТ 535-88	10,33
- 19	990	ШВЕЛЛЕР 16а ГОСТ 8240-89 Ст. 3 ГОСТ 535-88	15,10
- 20	650	ШВЕЛЛЕР 8 ГОСТ 8240-89 Ст. 3 ГОСТ 535-88	4,50
- 21	770	ШВЕЛЛЕР 12 ГОСТ 8240-89 Ст. 3 ГОСТ 535-88	8,00
- 22	870	ШВЕЛЛЕР 14 ГОСТ 8240-89 Ст. 3 ГОСТ 535-88	11,60
- 23	910	ШВЕЛЛЕР 10 ГОСТ 8240-89 Ст. 3 ГОСТ 535-88	6,10

ОБОЗНАЧЕНИЕ	L, мм	МАТЕРИАЛ	МАССА, кг
А14Б541.002-24	900	ШВЕЛЛЕР 16а ГОСТ 8240-89 Ст. 3 ГОСТ 535-88	13,77
- 25	810	ШВЕЛЛЕР 14 ГОСТ 8240-89 Ст. 3 ГОСТ 535-88	10,0
- 26	440		3,10
- 27	510	ШВЕЛЛЕР 8 ГОСТ 8240-89 Ст. 3 ГОСТ 535-88	3,80
- 28	560		3,85
- 29	520		3,70
- 30	570	ШВЕЛЛЕР 10 ГОСТ 8240-89 Ст. 3 ГОСТ 535-88	4,90
- 31	630	ШВЕЛЛЕР 12 ГОСТ 8240-89 Ст. 3 ГОСТ 535-88	6,53
- 32	700	ШВЕЛЛЕР 14 ГОСТ 8240-89 Ст. 3 ГОСТ 535-88	9,31
- 33	810	ШВЕЛЛЕР 22 ГОСТ 8240-89 Ст. 3 ГОСТ 535-88	19,44
- 34	600	ШВЕЛЛЕР 10 ГОСТ 8240-89 Ст. 3 ГОСТ 535-88	5,15
- 35	660	ШВЕЛЛЕР 12 ГОСТ 8240-89 Ст. 3 ГОСТ 535-88	6,90
- 36	735	ШВЕЛЛЕР 14 ГОСТ 8240-89 Ст. 3 ГОСТ 535-88	9,80
- 37	835	ШВЕЛЛЕР 22 ГОСТ 8240-89 Ст. 3 ГОСТ 535-88	20,00
- 38	675	ШВЕЛЛЕР 14 ГОСТ 8240-89 Ст. 3 ГОСТ 535-88	8,30
- 39	750	ШВЕЛЛЕР 16а ГОСТ 8240-89 Ст. 3 ГОСТ 535-88	10,40

ОБОЗНАЧЕНИЕ	L, мм	МАТЕРИАЛ	МАССА, кг
А14Б541.002-40	850	ШВЕЛЛЕР 22 ГОСТ 8240-89 Ст. 3 ГОСТ 535-88	20,40
- 41	645		4,26
- 42	730	ШВЕЛЛЕР 8 ГОСТ 8240-89 Ст. 3 ГОСТ 535-88	5,14
- 43	775		5,47
- 44	760		5,35
- 45	830	ШВЕЛЛЕР 10 ГОСТ 8240-89 Ст. 3 ГОСТ 535-88	7,12
- 46	890	ШВЕЛЛЕР 12 ГОСТ 8240-89 Ст. 3 ГОСТ 535-88	9,25
- 47	995	ШВЕЛЛЕР 14 ГОСТ 8240-89 Ст. 3 ГОСТ 535-88	13,20
- 48	1140	ШВЕЛЛЕР 22 ГОСТ 8240-89 Ст. 3 ГОСТ 535-88	23,90
- 49	845	ШВЕЛЛЕР 10 ГОСТ 8240-89 Ст. 3 ГОСТ 535-88	7,25
- 50	905	ШВЕЛЛЕР 12 ГОСТ 8240-89 Ст. 3 ГОСТ 535-88	9,41
- 51	1010	ШВЕЛЛЕР 14 ГОСТ 8240-89 Ст. 3 ГОСТ 535-88	13,40
- 52	1155	ШВЕЛЛЕР 22 ГОСТ 8240-89 Ст. 3 ГОСТ 535-88	24,15
- 53	915	ШВЕЛЛЕР 14 ГОСТ 8240-89 Ст. 3 ГОСТ 535-88	11,25
- 54	1020	ШВЕЛЛЕР 16а ГОСТ 8240-89 Ст. 3 ГОСТ 535-88	15,60
- 55	1165	ШВЕЛЛЕР 22 ГОСТ 8240-89 Ст. 3 ГОСТ 535-88	24,30

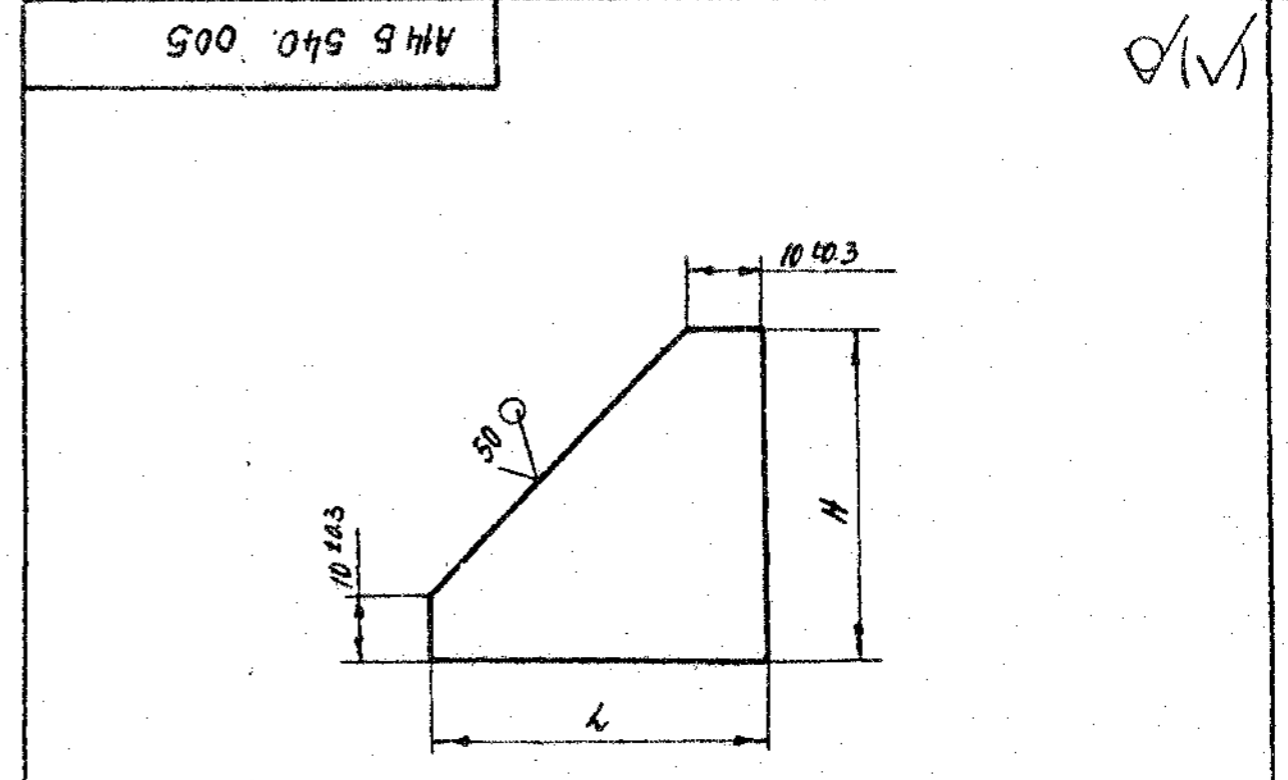
ПРЕДЕЛЬНЫЕ ОТКЛОНЕНИЯ РАЗМЕРОВ И14

А14Б541.002				ЛИТ.	МАССА	МАШТАБ
Опора				№	СМ. ТАБЛ.	—
ИЗМ. ИЛИ	№ ДОК. ИЛИ	ПОДП.	ДАТА	Лист Листов		
РАЗРАБ.	КРОЛЬ	И.К.		САНТЕХНИПРОЕКТ		
ПРОВ.	КРУПНИК	И.К.				
ЧАЧ. ГР.	КРУПНИК	И.К.				
ГЛ. СПЕЦ.						
И. КОНТР.	ЛЕНТЕС			СМ. ТАБЛ.		
УГВ.	СПИЗАР					

КОД	ОБОЗНАЧЕНИЕ	НАИМЕНОВАНИЕ	КОЛ. НА КРОМ. АИБ 541.010	ПРИМЕЧАНИЕ
		ДОКУМЕНТАЦИЯ	- 01 02	
АИ	АИБ 541.010 05	БОРЮЩИЙ ЧЕРТЕЖ		
		ДЕТАЛИ		
А1	1 АИБ 540.005 -03	КОСЫНКА	1	
	-04	КОСЫНКА	1	
	-05	КОСЫНКА	1	
А4	2 АИБ 541.001	КОСЫНКА	1	
	-01	КОСЫНКА	1	
	-02	КОСЫНКА	1	
А3	3 АИБ 541.002	ОПОРА	1	
	-01	ОПОРА	1	
	-02	ОПОРА	1	

АИБ 541.010		АНТ. ЛИСТ	ЛМЕТ	ЛМЕТОВ
КРОНШТЕЙН		И		1
		САПТЕХНИПРОЕКТ		
		ФОРМАТ А4		

КОПИРОВАЛ

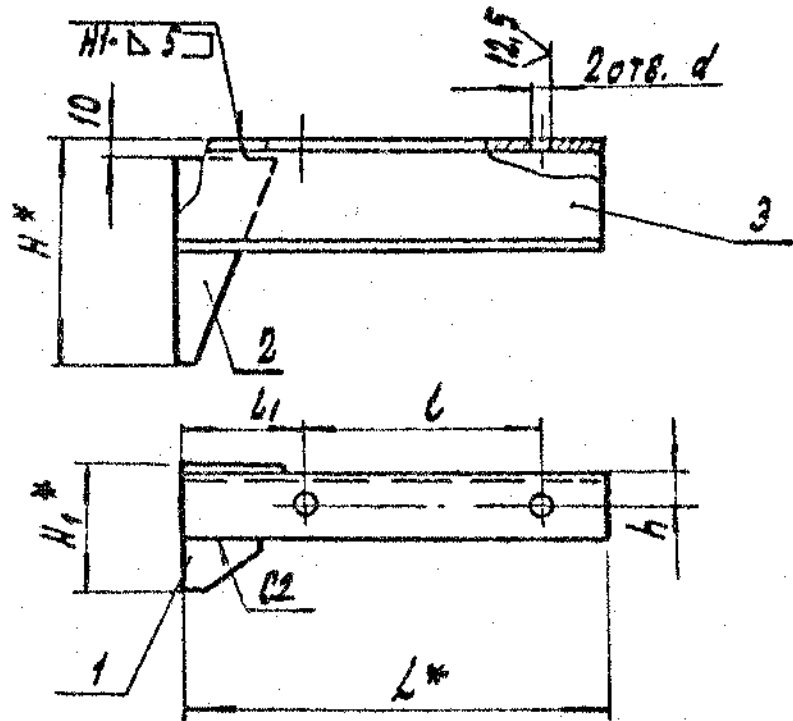


ОБОЗНАЧЕНИЕ	РАЗМЕРЫ, мм		МАТЕРИАЛ	МАССА, кг
	L	H		
АИБ 540.005	50	50	Лист 5 ГОСТ 19903-74	0.05
-01	75	75	Ст.3 ГОСТ 14637-89	0.11
-02	60	40	Лист 8 ГОСТ 19903-74	0.14
-03	75	50	Ст.3 ГОСТ 14637-89	0.16
-04	90	60	Лист 10 ГОСТ 19903-74	0.28
-05	120	80	Ст.3 ГОСТ 14637-89	0.55

НЕУКАЗАННЫЕ ПРЕДЕЛЬНЫЕ ОТКЛОНЕНИЯ РАЗМЕРОВ h14

ПОДП. И ДАТА	ОБМ. ИВБ.Х.Р. ИВБ.№ АИБ	ПОДП. И ДАТА	АИБ 540.005		
ИЗМ. Лист	№ ДОКУМ.	ПОДП.	ДАТА	АНТ.	МАССА
РАЗРАБ. КРОЛЬ	ИЖ			И	СМ. ТАБЛ.
ПРОБ. КРУПНИК				ЛМЕТ	ЛМЕТОВ
НАЧ. ГР. КРУПНИК				САПТЕХНИПРОЕКТ	
П. СПЕЦ.				СМ. ТАБЛ.	
И. КОНТР. АЕИТЕС					
УТВ. СПИВАК					

А14Б541.010 СБ



ОБОЗНАЧЕНИЕ	РАЗМЕРЫ, мм							МАССА, кг
	L*	L	L ₁	H*	H ₁ *	R	d	
А14Б541.010	290	180	80	160	88	25	18	2,61
-01	350	242	79	230	110	30	22	4,92
-02	420	298	91	310	152	35		7,8

- 1. * РАЗМЕРЫ ДЛЯ СПРАВОК
- 2. H₁* ± $\frac{\pm z}{2}$
- 3. СВАРНЫЕ ШВЫ ПО ГОСТ 5264-80

				А14Б541.010 СБ			
ИЗМ. ЛИСТ	ИЗДАЮЩИЙ	ПРОЕКТ	ДАТА	КРОШТЕЙН		И	СМ.
РАЗРАБ.	КРОШТЕЙН	7/80				ТАБЛ.	—
ПРОВ.	КРУПНИК					ЛИСТ	АННОТ. 1
НАЧ. ГР.	КРУПНИК					САНТЕХНИЧЕСКИЙ ПРОЕКТ	
ГЛАВ. ИНЖ.	УТЮЖИЦА						
Н. КОНТ.	ЛЕИТЕС						
УТВ.	СПИЗАН						

№	Обозначение	Наименование	Кол. на исполн. янв 542.000.				Примечание
			01	02	03	04	
		Документация					
		Сборочный чертеж					
		Ветлан					
1	А146 540.001	Хомут	1				
	-01	Хомут		1			
	-02	Хомут		1			
	-03	Хомут		1			
	-04	Хомут		1			
2	А146 540.002	Подушка	1				
	-01	Подушка		1			
	-02	Подушка		1			

А146 542.000		Лист	1	Листов	2
Опора		САНТЕХНИПРОЕКТ			
подвешеная					

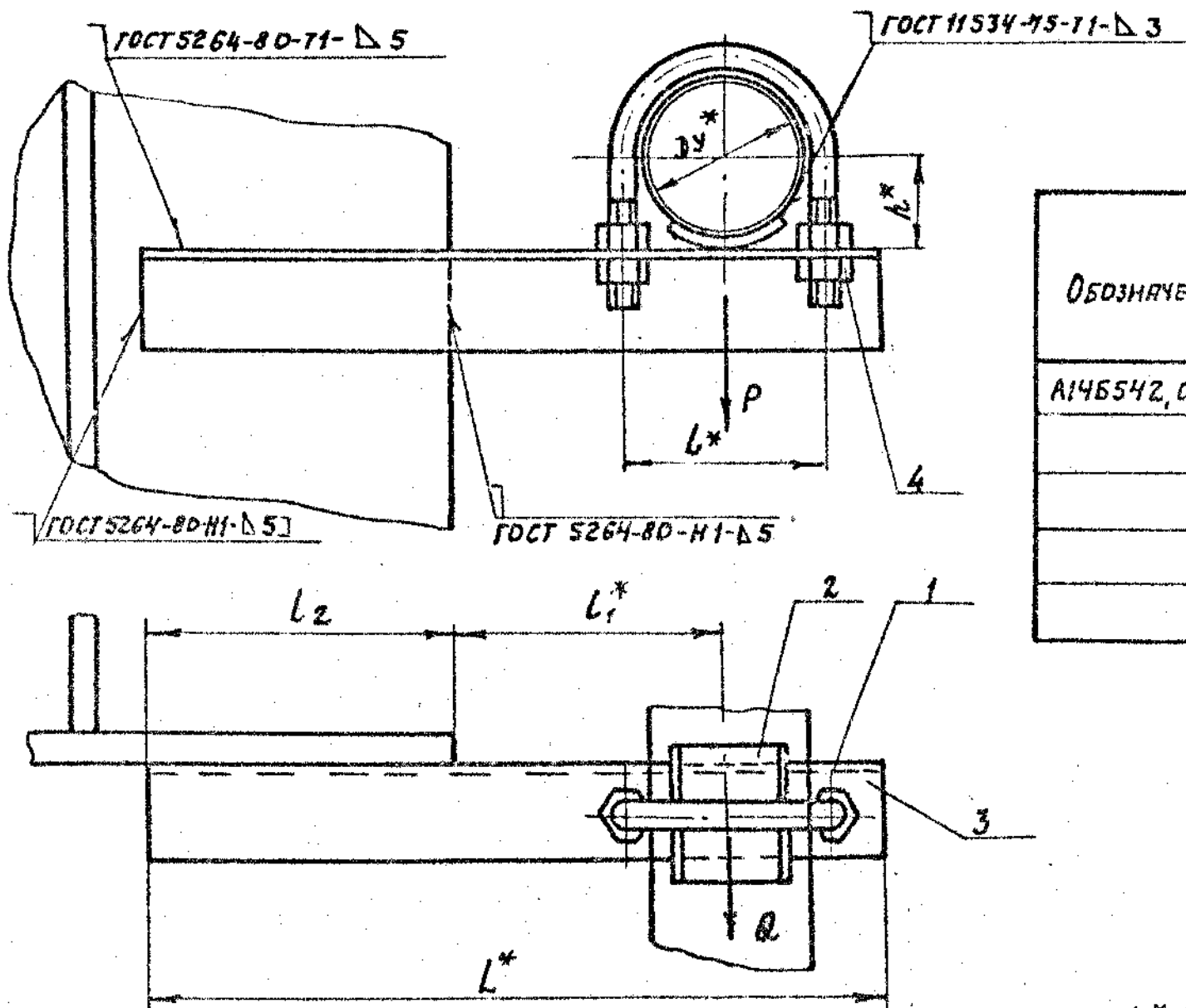
КОМПЬЮТЕР. ФОРМАТ А4

№	Обозначение	Наименование	Кол. на исполн. янв 542.000.				Примечание
			01	02	03	04	
		Подушка		1			
		Подушка		1			
1	А146 542.001	Основание	1				
	-01	Основание		1			
	-02	Основание		1			
	-03	Основание		1			
	-04	Основание		1			
		Стандартные изделия					
4		Гайка М16-6Н 5100Т 5915-70	4				
		Гайка М16-6Н 5100Т 5915-70	4	4	4		
		Гайка М16-6Н 5100Т 5915-70			4		

А146 542.000		Лист	2	Листов	2
Опора		САНТЕХНИПРОЕКТ			
подвешеная					

КОМПЬЮТЕР. ФОРМАТ А4

А14Б542.000 СБ



ОБОЗНАЧЕНИЕ	Условный проход Dy^* , мм	ДОПУСКАЕМАЯ НАГРУЗКА, кгс		РАЗМЕРЫ, мм					МАССА, кг
		ВЕРТИК.	ГОРИЗОНТ.	L^*	L^*	L_1^*	L_2	h^*	
		P	Q						
А14Б542.000	50	40	12	270	70	100	110	32	0,91
-01	65	56	17	310	90	120	125	41	1,13
-02	80	72	22	340	106	130	130	48	1,34
-03	100	120	36	375	122	140	150	57	1,70
-04	125	175	52	410	150	155		70	2,93

1.* РАЗМЕРЫ ДЛЯ СПРАВОК.

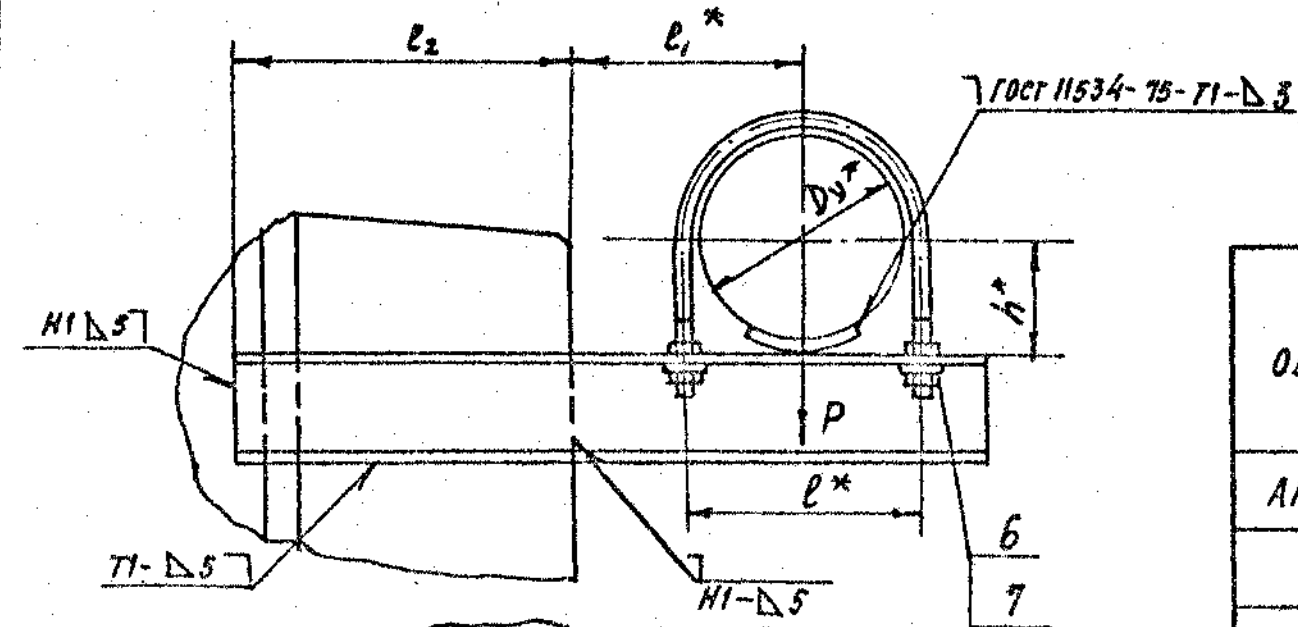
2. $\pm \frac{L_2}{2}$

Проектный кабинет
ВАМИ
ИНВ. № 133868

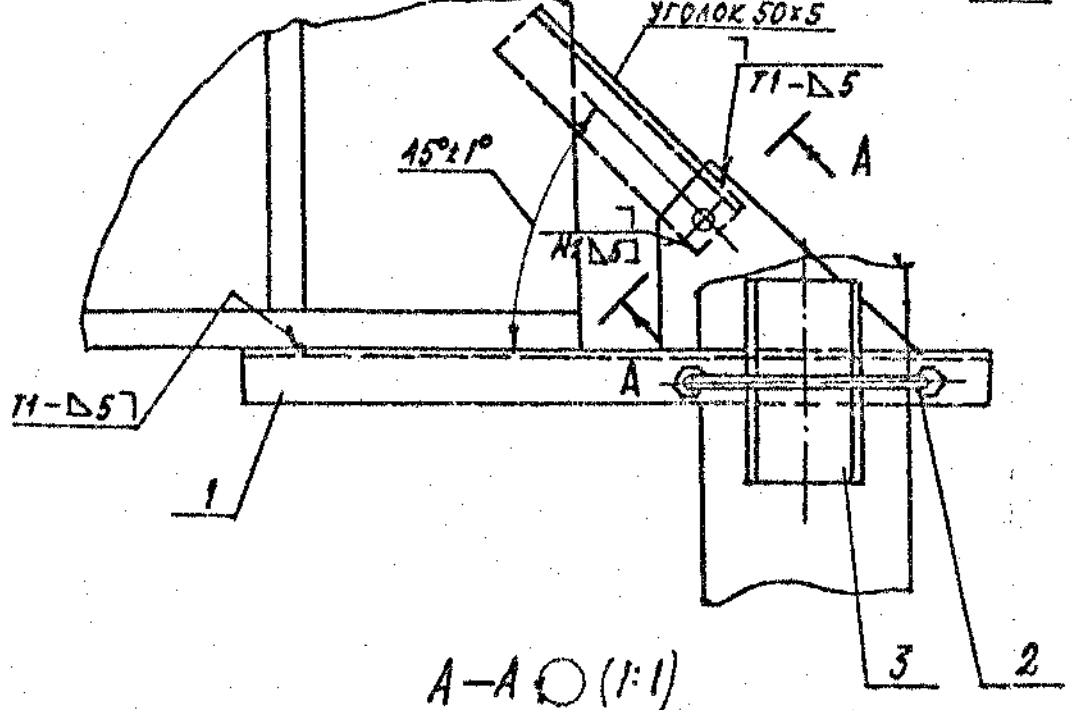
А14Б542.000 СБ				ОПОРА ПОДВИЖНАЯ		ЛИСТ	МАССА
ИЗМ.	ИЗМ.	ИЗМ.	ИЗМ.	И	И	СМ.	—
РАЗРАБ.	КРОЛЬ	ИЗМ.				ТАБЛ.	
ПРОВ.	КРУПНИК					ЛИСТ	ЛИСТОВ 1
НАЧ. ГР.	КРУПНИК					САМТЕХНИПРОЕКТ	
ГЛАВ. ИНЖ.							
И. КОМП.	ЛЕЙТЕС						
УТВ.	СПИВАК						

КОД ЗОНА ФОРМАТ	ОБОЗНАЧЕНИЕ	НАИМЕНОВАНИЕ	КОЛ. НА ИСПОЛН.		ПРИМЕЧАНИЕ
			01	02	
		ДОКУМЕНТАЦИЯ			
А3	А 145 543.000-05	СБОРОЧНЫЙ ЧЕРТЕЖ	1	1	
		СБОРОЧНЫЕ ЕДИНИЦЫ			
А4	1 А 145 543.010	КРОНШТЕЙН	1	1	
	-01	КРОНШТЕЙН			
	-02	КРОНШТЕЙН			
		ДЕТАЛИ			
А4	2 А 145 540.001-05	ХОМУТ	1	1	
	-06	ХОМУТ			
	-07	ХОМУТ			
			А 145 543.000		
			ОПОРА		
			ПОВЫШЕНАЯ		
			АНГ. ЛИСГ АНСТОВ		
			М 1		
			1		
			2		
			САНТЕХНИПРОЕКТИ		
			ФОРМАТ А4		

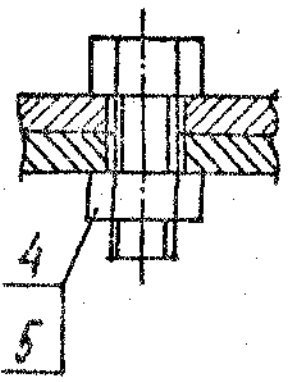
КОД ЗОНА ФОРМАТ	ОБОЗНАЧЕНИЕ	НАИМЕНОВАНИЕ	КОЛ. НА ИСПОЛН.		ПРИМЕЧАНИЕ
			01	02	
А4	3 А 145 540.002-05	ПОДУШКА	1	1	
	-06	ПОДУШКА			
	-07	ПОДУШКА			
		СТАНДАРТНЫЕ ИЗДЕЛИЯ			
4		БОЛТ М10-8Х25,36 ГОСТ 1798-70	1	1	
5		ГАНКА М10-6Н5 ГОСТ 5915-70	1	1	
6		ГАНКА М15-6Н5 ГОСТ 5915-70	4	4	
		ГАНКА М20-6Н4 ГОСТ 5915-70	4	4	
7		ШАЙБА 1603 ГОСТ 10906-78	2	2	
		ШАЙБА 2002 ГОСТ 10906-78	2	2	
			А 145 543.000		
			АНСТ		
			2		
			ФОРМАТ А4		



ОБОЗНАЧЕНИЕ	УЛОВНЫЙ ПРОХОД Dy*, мм	ДОПУСКАЕМЫЕ НАГРУЗКИ, КГС		РАЗМЕРЫ, мм				МАССА, КГ
		ВЕРТИКАЛЬН.	ГОРИЗОНТАЛЬН.	e*	e1*	e2	h*	
А146 543.000	150	266	80	180	170	255	83	5,83
-01	200	590	117	212	200	300	113	9,83
-02	250	840	252	298	240	375	140	15,15



A-A (1:1)



- * РАЗМЕРЫ ДЛЯ СПРАВОК.
- $\pm \frac{t_2}{2}$
- СВАРНЫЕ ШВЫ ПО ГОСТ 5264-80, КРОМЕ ШВОВ, УКАЗАННЫХ НА ЧЕРТЕНЕ.

А146 543.000 СБ				ЛСТ.	МАССА	НАСОСТАВ
ИЗДАНИЕ	№ ДОКУМ.	ПОДП.	ДАТА	1/1	СМ. ТАБЛ.	—
РАЗРАБ.	КРАБ	ШКО				
ПРОВ.	КРУПНИК					
НАЧ. ГР.	КРУПНИК			ЛСТ	ЛСТОВЫ	
И КОНТР.	ЛЕНТЕС			САНТЕХНИПРОЕКТ		
УТВ.	БЛИВЛЕ					

КОД НА ИСПИТ. ВЪВЕЗ. ОД	ОД	ОД	НАИМЕНОВАНИЕ	ДОКУМЕНТАЦИЯ	ОБОЗНАЧЕНИЕ	ПРИМЕЧАНИЕ
					A 146 543. 010 СБ	
			АСТААН			
			ОПОРА			
			ОПОРА			
			ОПОРА			
			КОСЫНКА			

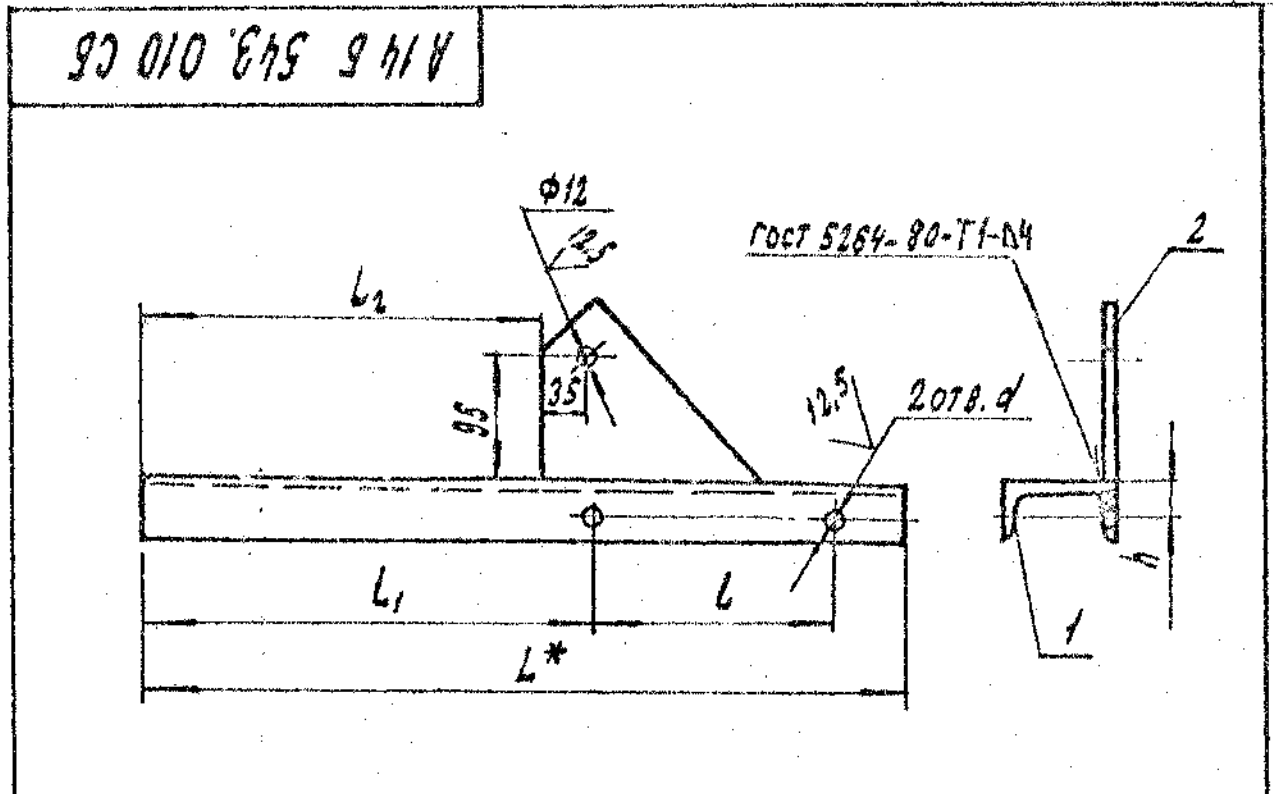
A 146 543. 010

КРОНШТЕЙН

САНТЕХНИПРОЕКТ
ФОРМАТ А4

ИЗМ. ЛИСТ	ЛИСТ	ЛИСТОВ
1	1	1

ИЗМ. НЕ ПОДЛ. ПОСЛ. И АТА ИЗОБРАЖ. ИЛИ НАЗВА. ПОСЛ. И АТА



ОБОЗНАЧЕНИЕ	РАЗМЕРЫ, ММ						МАССА, кг
	L*	L	L1	L2	h	d	
A 146 543. 010	565	180	335	296	25	18	4.54
-01	670	242	379	370	30	22	9.54
-02	810	293	466	486	35		11.34

1. * РАЗМЕР ДЛЯ СПАВКОВ
2. И14; $1 \frac{L_2}{2}$

A 146 543. 010 СБ		САНТЕХНИПРОЕКТ
КРОНШТЕЙН	САНТЕХНИПРОЕКТ	САНТЕХНИПРОЕКТ
ИЗМ. ЛИСТ	ЛИСТ	ЛИСТОВ
1	1	1

КОД	ОБОЗНАЧЕНИЕ	НАИМЕНОВАНИЕ	КОЛ. НА КРОМ. А146 544.000		ПРИМЕЧАНИЕ
			- 01	02	
		ДОКУМЕНТАЦИЯ			
		ТЕХНИЧЕСКИЙ ЧЕРТЕЖ	×	×	
		СБОРОЧНЫЕ ЕДИНИЦЫ			
1	А146 544.010	КРОМШТЕЙН	1		
	-01	КРОМШТЕЙН	1		
	-02	КРОМШТЕЙН	1		
		ДЕТАЛИ			
2	А146 540.001	ХОМУТ	2		
	-01	ХОМУТ	2		
	-02	ХОМУТ	2		

КОМ. ЧЕРТ.	КРАСКИ	ПОДП.	ЛЕНА
РАЗРАБ.	КРОМ.	УЗЛ.	
ПРОБ.	КРУПНЕ		
РЕГ. ГРАФ.	СРЯДНИК		
И. КОНТР.	АЕНТЕС		
УТВ.	СНОВА		

А146 544 000

ОПОРА ПЛАВНИМНАЯ
4 ВУХРАЖАНА

ЛЕН. ЛЕНТ. ЛЕНТОВ
И 1 2

САНТЕХНИПРОЕКТ

ФОРМАТ А4

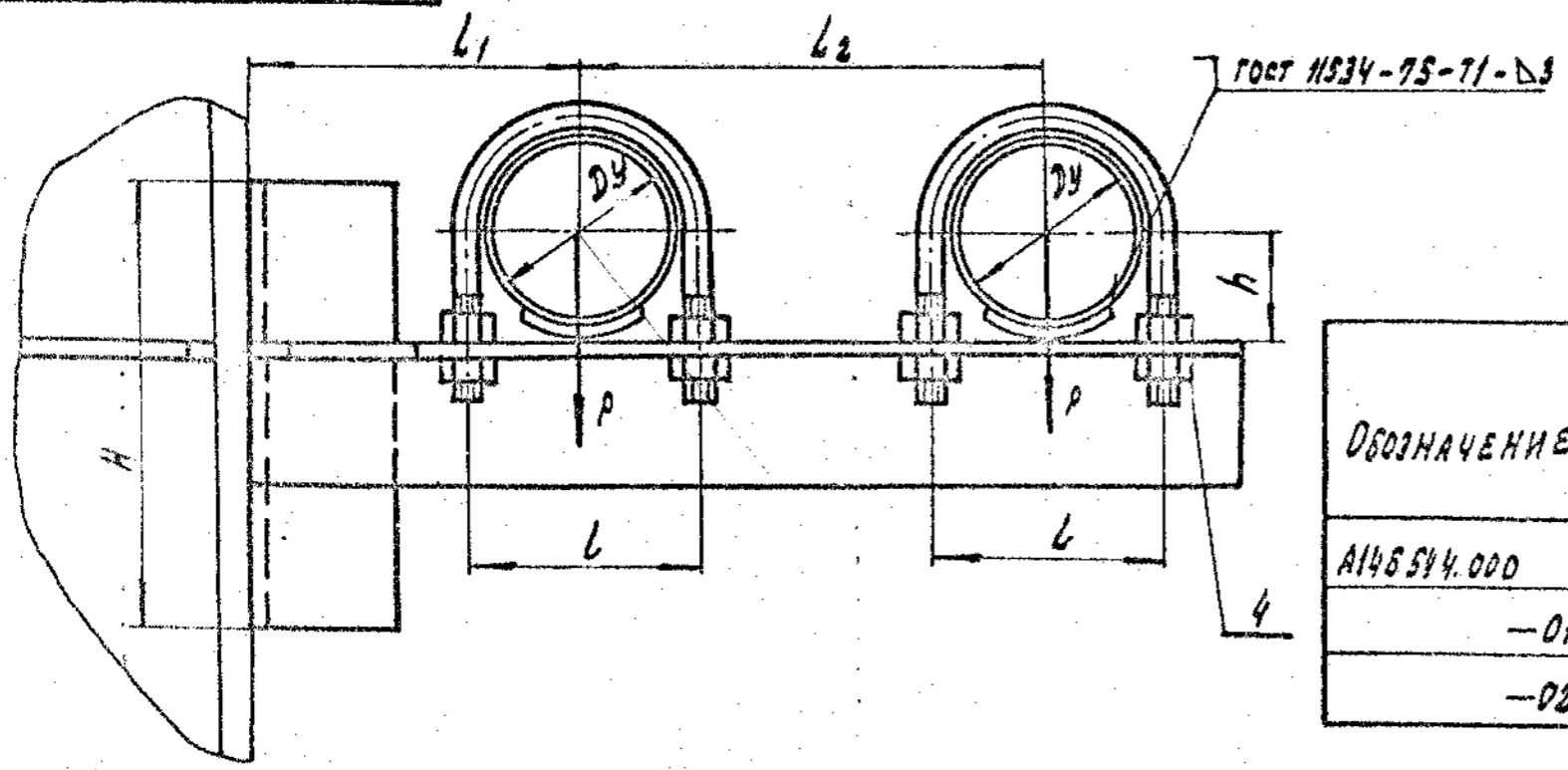
ИЗДАТЕЛЬСТВО	ИЗДАТЕЛЬСТВО	ИЗДАТЕЛЬСТВО	ИЗДАТЕЛЬСТВО
ИЗДАТЕЛЬСТВО	ИЗДАТЕЛЬСТВО	ИЗДАТЕЛЬСТВО	ИЗДАТЕЛЬСТВО

КОД	ОБОЗНАЧЕНИЕ	НАИМЕНОВАНИЕ	КОЛ. НА КРОМ. А146 544.000		ПРИМЕЧАНИЕ
			- 01	02	
3	А146 540.002	ПОДУШКА	2		
	-01	ПОДУШКА	2		
	-02	ПОДУШКА	2		
		СТАНДАРТНЫЕ ИЗДЕЛИЯ			
4		ТАНКА М12-6Н5 ГОСТ 5915-70	8		
		ТАНКА М12-6Н5 ГОСТ 5915-70	8		

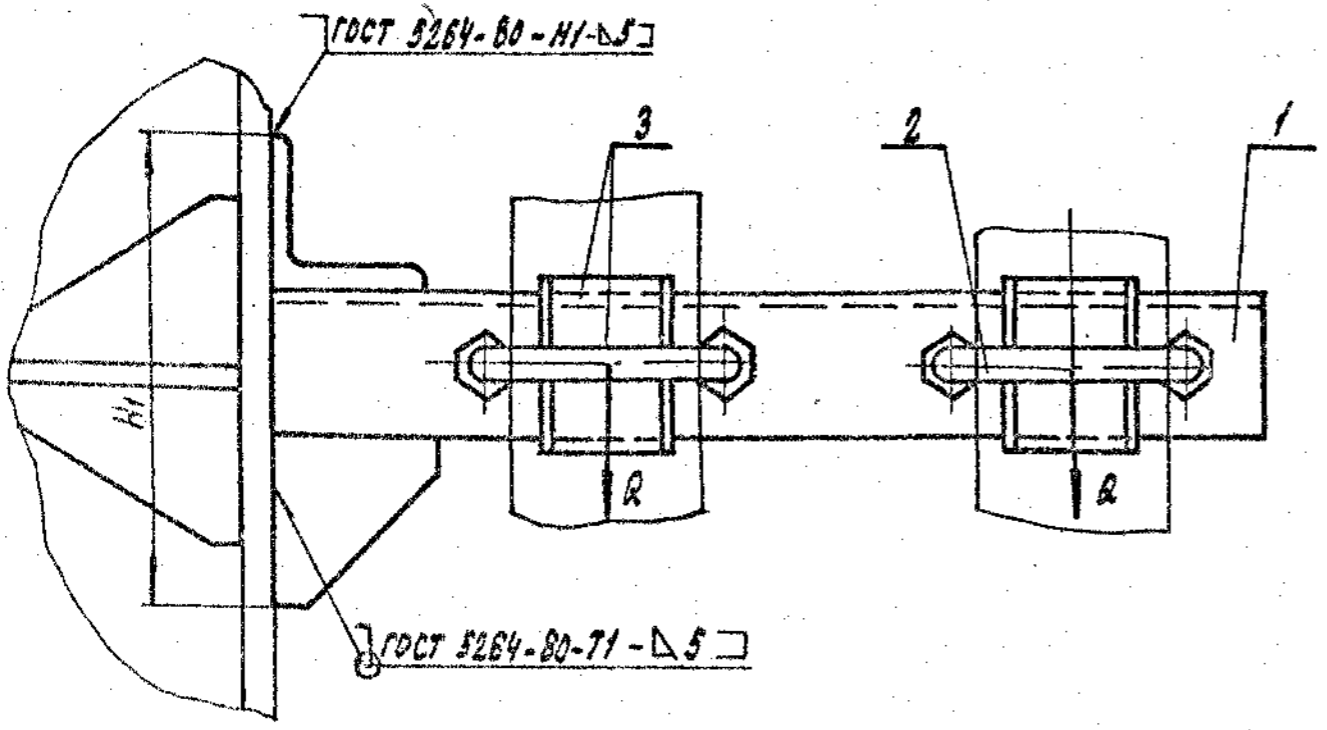
А146 544.000

ЛЕНТ 2

A14B 544.000 CB



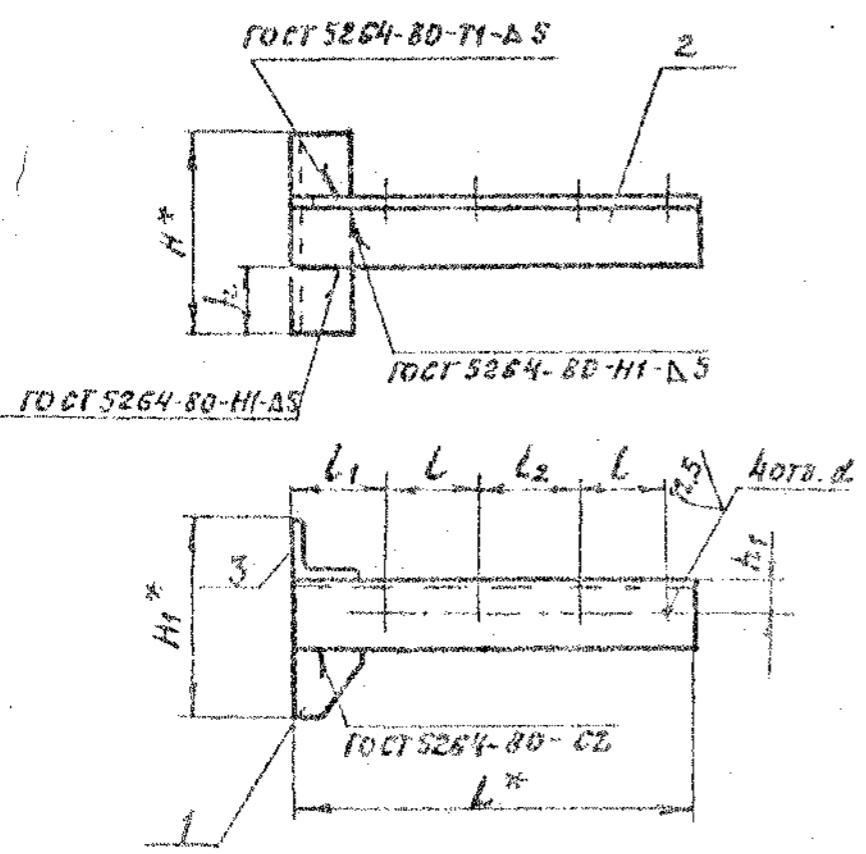
ОБОЗНАЧЕНИЕ	Условный проход Ду, мм	Допускаемые нагрузки, кгс		Размеры, мм						Масса, кг
		Вертикал.	Горизонт.	L	L ₁	L ₂	H	H ₁	A	
A14B 544.000	50	40	12	70	100	140	135	140	32	1.89
-01	65	58	17	90	120	160	150	150	41	2.85
-02	80	72	22	106	130	175	169	201	48	3.91



РАЗМЕРЫ ДЛЯ СПРАВОК

				A14B 544.000 CB				
ИЗМЕНИТ	ПО ДОКУМ.	ПОДП.	ДАТА	ОПОРА ПОДВИЖНАЯ ДВУХРЯДНАЯ		ЛИТ.	МАССА	НАСЧИТАТЬ
РАЗРАБ.	КРОМБ	ИЗМ.				VI	СМ.	—
ПРОБ.	КРУПНИЙ					ЛИСТ	ЛИСТОВ	
НАЧ. ГР.	КРУПНИЙ					САИТЕХНИМПРОЕКТ		
ГЛ. СПЕЦ.								
Н. КОИТР	ЛЕНТЭС							
УТВ.	СПРОВОК							

А14Б544.010 СБ



Обозначение	Размеры, мм									Масса, кг
	L*	L	L ₁	L ₂	H*	H ₁ *	h	h ₁	d	
А14Б544.010	300	70	65	70	135	140	45	25	12	1,23
-01	350	80	75		150	150	50	30	14	1,91
-02	385	100	77	69	189	201	53	35		2,87

1* Размеры для справок
 2. H14; ± $\frac{L_2}{2}$

А14Б544.010 СБ

КРОШТЕЙН

Исполнитель	С.М. Аносов
Проверенный	И.И. Аносов
Согласованный	И.И. Аносов
Директор	И.И. Аносов
Менеджер	И.И. Аносов

Обозначение	Применение	Кол. на исполн. А14Б544.010-		Применение
		-01	-02	
А14Б544.010 СБ	БЕЗОЧУВСТВ.			
А14Б544.010 СБ	КОСИНКА	1	1	
А14Б544.010 СБ	КОСИНКА	1	1	
А14Б544.010 СБ	КОСИНКА	1	1	
А14Б544.010 СБ	КОСИНКА	1	1	
А14Б544.010 СБ	КОСИНКА	1	1	
А14Б544.010 СБ	КОСИНКА	1	1	
А14Б544.010 СБ	КОСИНКА	1	1	
А14Б544.010 СБ	КОСИНКА	1	1	

А14Б544.010

КРОШТЕЙН

ТАЙХИИПФЕКТ

УСТРОЙСТВО

КОД	ЗОНА	ПОС.	ОБОЗНАЧЕНИЕ	НАИМЕНОВАНИЕ	КОЛ. НА ИСПОЛН. А146545.000-									ПРИМЕЧАНИЕ	
					01	02	03	04	05	06	07	08	09		
A3			A146545.000СБ	Документация	Х	Х	Х	Х	Х	Х	Х	Х	Х		
				Сборочный чертеж	Х	Х	Х	Х	Х	Х	Х	Х	Х		
A4		1	A146545.010	Сборочные единицы											
			-01	Кронштейн	1										
			-02	Кронштейн		1									
			-03	Кронштейн			1								
			-04	Кронштейн				1							
			-05	Кронштейн					1						
			-06	Кронштейн						1					
			-07	Кронштейн							1				
			-08	Кронштейн								1			
			-09	Кронштейн									1		

A146545.000
ОПОРА ПЛАВЯЩАЯ
ДВУХРЯДНАЯ

ИЗМ.	ЛИТ.	№ ДОКУМ.	ПОДП.	ДАТА
		РАЗРАБ.	КРОЛЬ	
		ПРОВ.	КРУПНИК	
		РУК. ГР.	КРУПНИК	
		Н. КОНТР.	ЛЕНТЕС	
		УТВ.	СЛИВАК	

КОПИРОВАЛ КОПИРОВАЛ
ФОРМАТ А4

КОД	ЗОНА	ПОС.	ОБОЗНАЧЕНИЕ	НАИМЕНОВАНИЕ	КОЛ. НА ИСПОЛН. А146545.000-									ПРИМЕЧАНИЕ	
					01	02	03	04	05	06	07	08	09		
A4		2	A146540.001-03	ДЕТАЛИ											
			-04	ХОМУТ	1	1	1	1							
			-05	ХОМУТ					1	1	1				
		3	-04	ХОМУТ	1										
			-05	ХОМУТ		1									
			-06	ХОМУТ			1								
			-07	ХОМУТ				1							
			-03	ХОМУТ					1						
A4		4	A146540.002-03	ПОДУШКА											
			-04	ПОДУШКА	1	1	1	1							
			-05	ПОДУШКА					1	1	1				
		5	-04	ПОДУШКА	1										
			-06	ПОДУШКА						1					
			-07	ПОДУШКА							1				
			-03	ПОДУШКА								1			

A146545.000

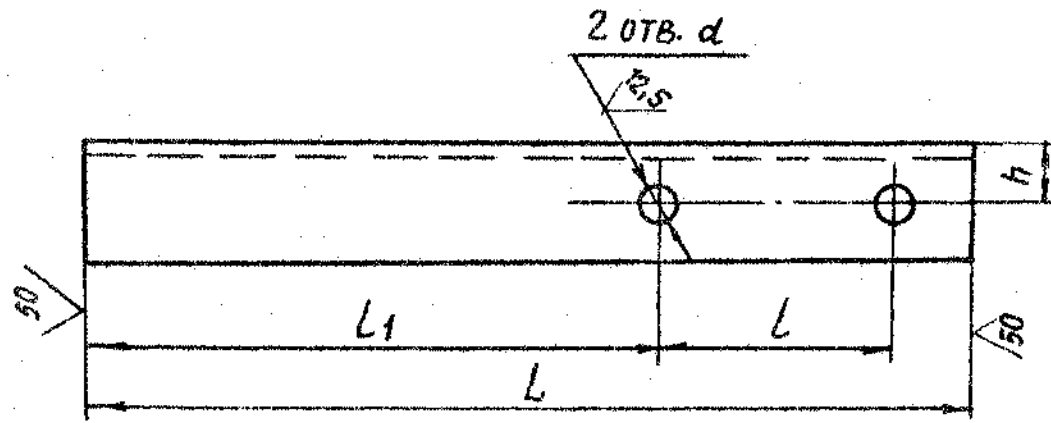
ИЗМ.	ЛИТ.	№ ДОКУМ.	ПОДП.	ДАТА

КОПИРОВАЛ КОПИРОВАЛ
ФОРМАТ А4

001254514

А14Б542.001

1/1A



Обозначение	Размеры, мм					Материал	Масса, кг
	L	L	L ₁	h	d		
А14Б542.001	270	70	175	20	12	Уголок 35x4 ГОСТ 8509-86 Ст.3 ГОСТ 535-88	0.58
- 01	310	90	200				0.67
- 02	340	106	207	22	14	Уголок 40x4 ГОСТ 8509-86 Ст.3 ГОСТ 535-88	0.82
- 03	375	122	229				1.14
- 04	410	150	230	30	18	Уголок 50x4 ГОСТ 8509-86 Ст.3 ГОСТ 535-88	1.74

ПРЕДЕЛЬНЫЕ ОТКЛОНЕНИЯ РАЗМЕРОВ: n_{14} ; h_{14} ; $\frac{+t_2}{2}$

А14Б542.001

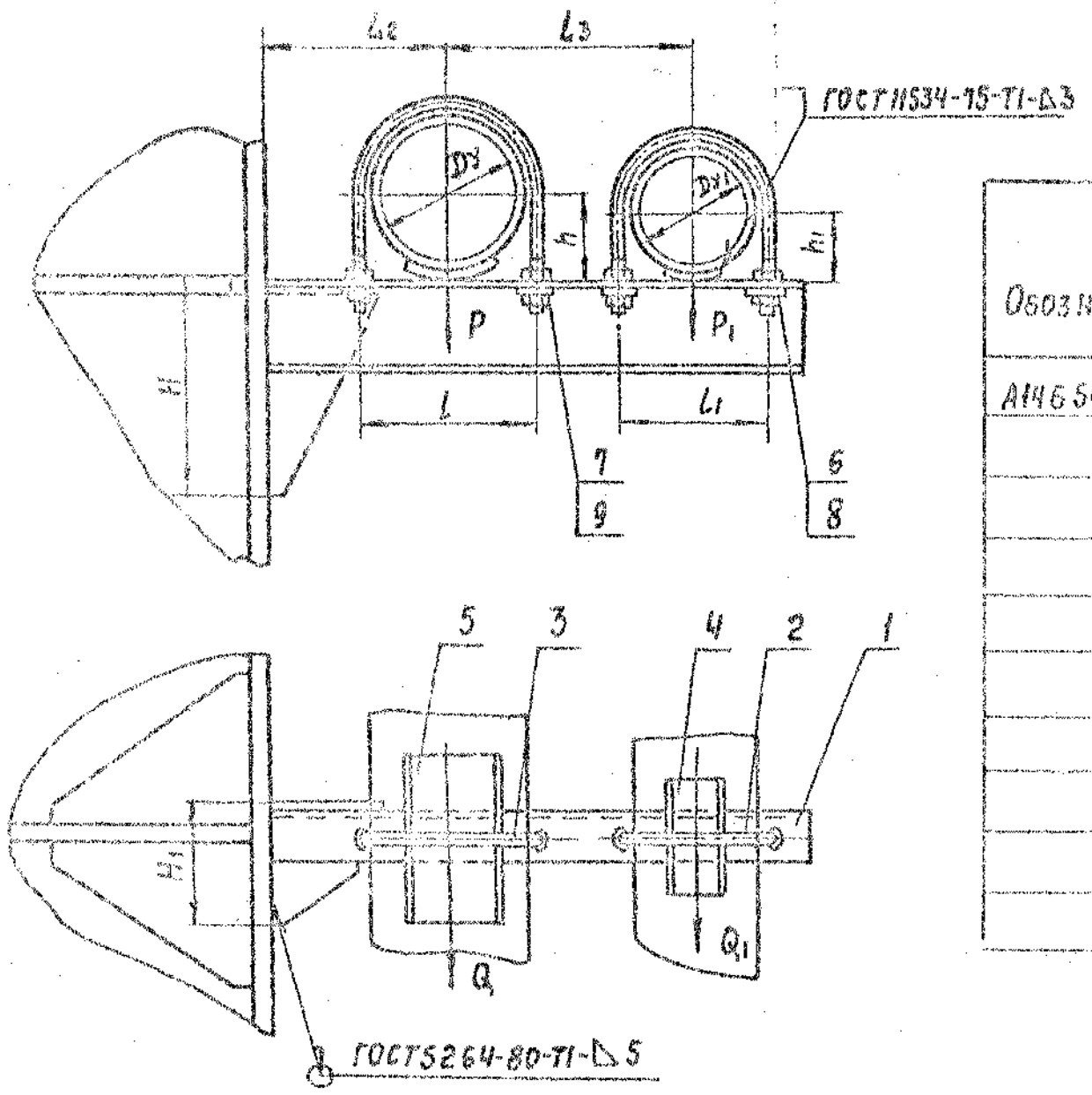
ОСНОВАНИЕ				Лист	Масса	Листов
См. табл.				Я	См. табл.	-
САМТЕХНИПРОЕКТ				Лист	Листов	1

Обозначение	Наименование	Кол. на исполн. А14Б545.000 -									Примечание		
		01	02	03	04	05	06	07	08	09			
	СТАНДАРТНЫЕ ИЗДЕЛИЯ												
	ГАНКИ ГОСТ 5915-70												
6	М12-6Н.5	4	4	4	4	4	4	4	4	4	4	4	4
7	М16-6Н.5	4	4	4	4	4	4	4	4	4	4	4	4
	М20-6Н.4												
	М12-6Н.5				4								
	ШАНГЫ ГОСТ 10906-78												
6	12.65Г	2	2	2	2	2	2	2	2	2	2	2	2
9	16.65Г	2	2	2	2	2	2	2	2	2	2	2	2
	16.65Г												
	20.65Г												
	12.65Г												

А14Б545.000

Лист 3
КОЛПРОБЛА
ФОРМАТ А4

А14Б.545.000 СБ



Обозначение	Условный проход, мм		Допустимые нагрузки, кгс				Размеры, мм								Масса кг
	Dy	Dy1	P	P1	Q	Q1	L	L1	L2	L3	H	H1	h	h1	
А14Б.545.000	125		175		52		150		155	210	190	98	70		5,73
-01	150		266		80		180		170	225	230	104	83		7,11
-02	200	100	590	120	177	36	242	122	200	255	280	116	113	57	11,0
-03	250		840		252		298		240	290	360	138	140		16,15
-04	100		120		36		122		140	195	160	88	57		4,65
-05	150		266		80		180		170	240	230	110	83		10,00
-06	200	125	590	175	177	52	242	150	200	270	310	132	113	70	12,72
-07	125		175		52		150		155	225	230	104	70		8,66
-08	200		590		177		242		200	230	360	138	113		15,17
-09	150	150	266	266	80	80	180	180	170	270	280	116	83	83	11,00

РАЗМЕРЫ ДЛЯ СПРАВОК

				А14Б.545.000 СБ		
Исполнит.	№ док-м.	Подп.	Дата	ОПОРА ПОДВИЖНАЯ ДВУХРЯДНАЯ	Лист	Масса
Разраб.	Кроль	ИЖ			№	см.
Проб.	Круцкий	ИЖ			Табл.	
Нач.гр.	Круцкий	ИЖ			Лист	Листов
И. контр.	Лейтес	ИЖ		САИТЕХНИКПРОЕКТ		
Угв.	Сидяев	ИЖ				

КОД	ОБОЗНАЧЕНИЕ	НАИМЕНОВАНИЕ	КОД. НА ИСПОЛН. А14Б545.010-									ПРИМЕЧАНИЕ		
			01	02	03	04	05	06	07	08	09			
		ДОКУМЕНТАЦИЯ												
		СБОРОЧНЫЙ ЧЕРТЕЖ	×	×	×	×	×	×	×	×	×	×	×	×
		ДЕТАЛИ												
А4	1 А14Б540.005-02	КОСЫНКА						1						
	- 03	КОСЫНКА	1	1	1			1	1	1				
	- 04	КОСЫНКА				1					1			
А4	2 А14Б541.001-03	КОСЫНКА	1											
	- 01	КОСЫНКА		1										
	- 04	КОСЫНКА			1								1	
	- 05	КОСЫНКА				1							1	
	А14Б541.001	КОСЫНКА					1							
	- 02	КОСЫНКА						1					1	

А14Б545.010СБ

КРОНШТЕЙН

ИСП. ЛИСТ	№ ДОКУМ.	ПОДП. ДАТА
И	1	1
И	1	2

САНТЕХНИПРОЕКТ

ФОРМАТ А4

КОПИРОВА

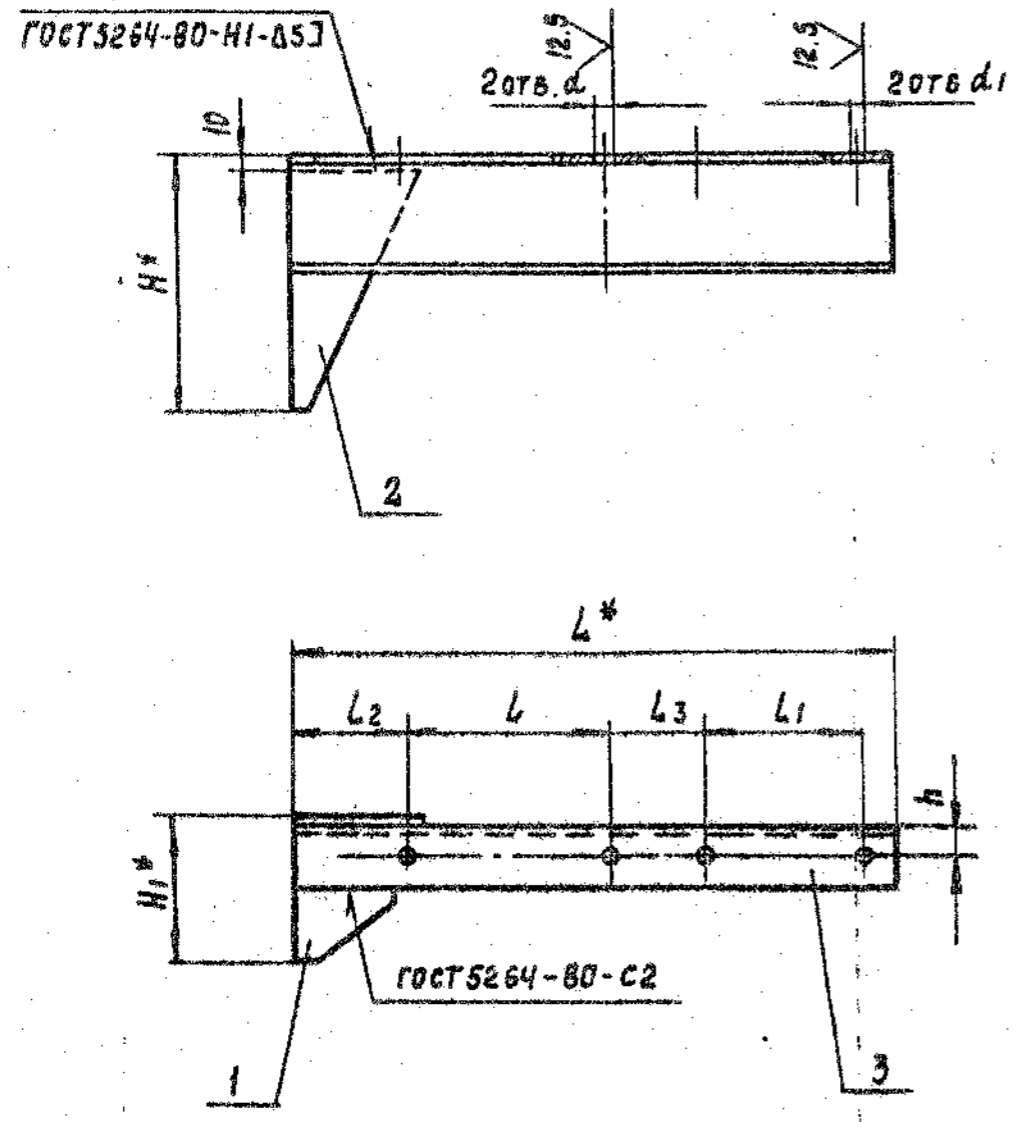
ИЗВ. № КОДА	ПОДП. И ДАТА	ВЗН. № ДОК. И ИМ. И ДАТА	ПОДП. ДАТА
-------------	--------------	--------------------------	------------

КОД	ОБОЗНАЧЕНИЕ	НАИМЕНОВАНИЕ	КОД. НА ИСПОЛН. А14Б545.010-									ПРИМЕЧАНИЕ		
			01	02	03	04	05	06	07	08	09			
А3	3 А14Б541.002-06	ОПОРА	1											
	- 07	ОПОРА		1										
	- 08	ОПОРА			1									
	- 09	ОПОРА				1								
	- 10	ОПОРА					1							
	- 11	ОПОРА						1						
	- 12	ОПОРА							1					
	- 13	ОПОРА								1				
	- 14	ОПОРА									1			
	- 15	ОПОРА										1		

А14Б545.010

ЛИСТ 2

А14Б 545.010 СБ



ОБОЗНАЧЕНИЕ	РАЗМЕРЫ, мм										МАССА, кг
	L*	L	L1	L2	L3	H*	H1*	h	d	d1	
А14Б 545.010	450	150	122	80	74	190	98	25	18	14	4,00
- 01	480	180		79	73	230	104	30			22
- 02	540	242				280	116	35	8,10		
- 03	615	298		91	80	360	138	40	11,80		
- 04	420	122	79	73	160	88	25	14	3,53		
- 05	515	180	150	80	75	230	110	30	18	18	7,43
- 06	575	242		79	74	310	132	35			22
- 07	485	150		80	75	230	104	30	18		6,24
- 08	600	242	180	79	69	360	138	40	22	18	11,56
- 09	560	180		80	90	280	116	35			18

1* РАЗМЕРЫ ДЛЯ СПРАВОК
 2. H14; ± t2 / 2

					А14Б 545.010 СБ			
ИЗМ.	Лист	№ ДОКУМ.	Подп.	ДАТА	КРОНШТЕЙН	Лист	МАССА	МАСШТАБ
РАЗРАБ.	КРОЛЬ	ШК				И	СМ. ТАБА.	—
ПРОВ.	КРУПНИК	ВЗ				Лист	Листов	1
НАЧ. ГР.	КРУПНИК	ВЗ				САИТЕХНИПРОЕКТ		
Г.А. СПЕЦ.								
И. КОНТР.	ЛЕВТЕС	ВЗ						
УТВ.	СПИВАК	ВЗ						

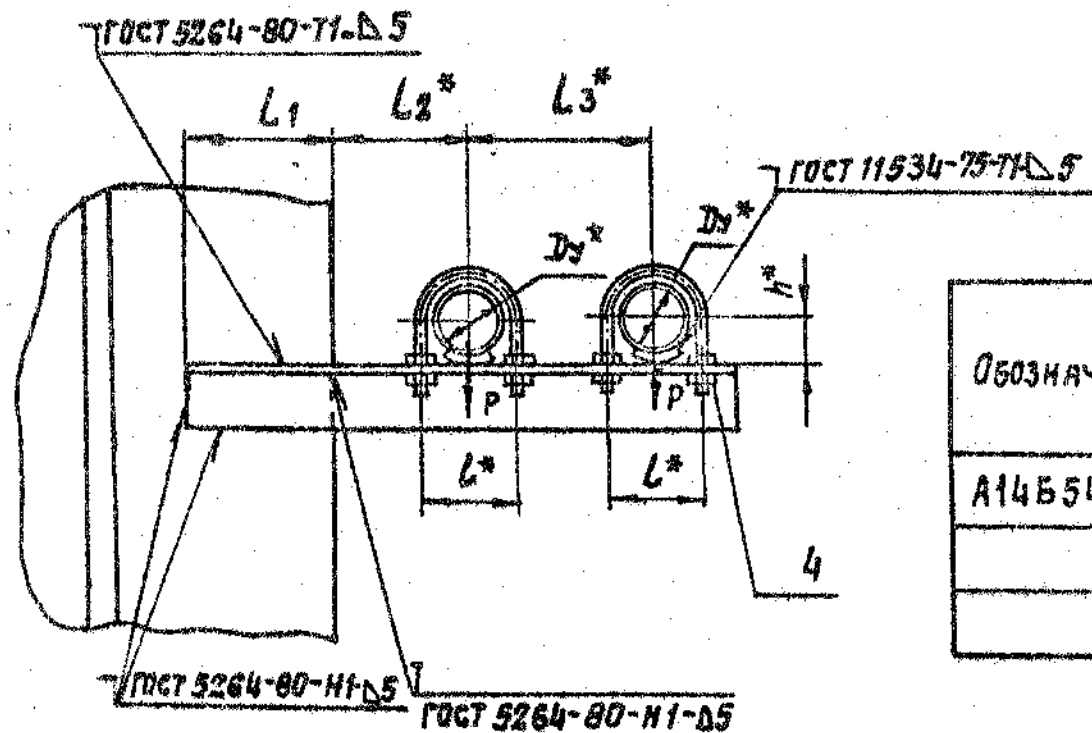
№	Обозначение	Наименование	Кол. на исполн. А145 546.000 -		Примечание
			01	02	
		<u>Документация</u>			
	А145 546.000 СБ	Сборочный чертёж			
		<u>Детали</u>			
1	А145 540.001	Хомут	2		
	-01	Хомут	2		
	-02	Хомут		2	
2	А145 540.002	Подушка	2		
	-01	Подушка	2		
	-02	Подушка		2	
3	А145 546.001	Опора	1		
	-01	Опора	1		
	-02	Опора		1	
			А145 546.000		
			Опора подвижная		Лист 1
			Авурная		Листов 2
			САНТЕХНИИПРОЕКТ		Формат А4

Копировал

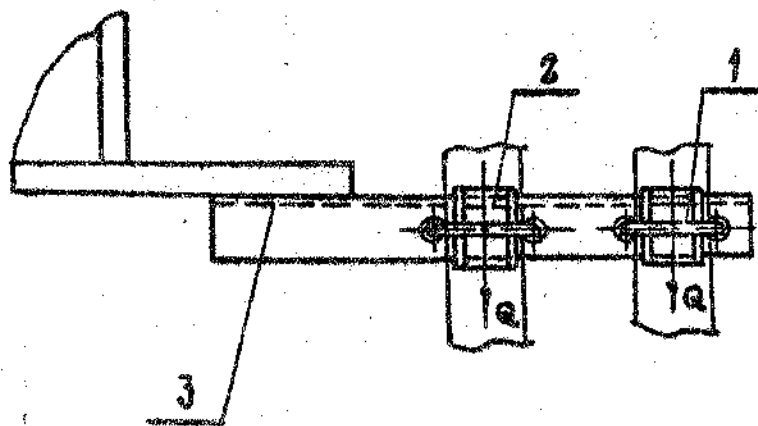
ИЗМ. Лист	№ докум.	Подп.	Дата
Дизайн	Король	С.А.	
Проб.	Крупини	С.С.	
Рис. Грш	Крупини	С.С.	
И. Кондр.	Лейтес	С.С.	
УТВ.	С.Л.В.С.	С.С.	

№	Обозначение	Наименование	Кол. на исполн. А145 546.000 -		Примечание
			01	02	
		<u>Стандартные изделия</u>			
4		Гайка М10-6Н5 ГОСТ 5915-70	6		
		Гайка М12-6Н5 ГОСТ 5915-70	6	6	
			А145 546.000		Лист 2

А14Б546.000 СБ



ОБОЗНАЧЕНИЕ	УСЛОВНЫЙ ПРОХОД Dy*, мм	ДОПУСКАЕМЫЕ НАГРУЗКИ, кгс		РАЗМЕРЫ, мм					МАССА, кг
		ВЕРТИКАЛЬН.	ГОРИЗОНТАЛЬН.	L*	L1	L2*	L3*	h*	
А14Б546.000	50	40	12	70	110	100	140	32	1,78
-01	65	56	17	90	125	120	160	41	2,73
-02	80	72	22	106	130	130	175	42	3,50

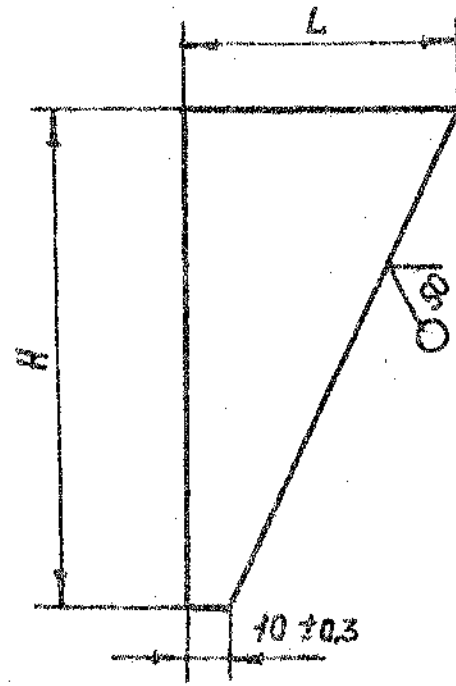


1.* РАЗМЕРЫ ДЛЯ СПРАВОК

$$2 \pm \frac{\pm 2}{2}$$

					А14Б546.000 СБ			
ИЗМ.	ЛИСТ	№ ДОКУМ.	ПОЯЛ	ДАТА	ОПОРА ПОДВИЖНАЯ ДВУХРЯДНАЯ	ЛИСТ	МАССА	МАСШТАБ
РАЗРАБ.	КРОЛЬ		И.Кан			И	СМ.	
ПРОВ.	КРУПНИК		В.С.				ТАБЛ.	
НАЧ. ОТД.	КРУПНИК		В.А.			ЛИСТ	ЛИСТОВ	1
ГЛ. СПЕЦ.						САИТЕХНИПРОЕКТ		
И. КОНТР.	ЛЕЙТЕС							
УТВ.	СПИВАК							

А145 541.001



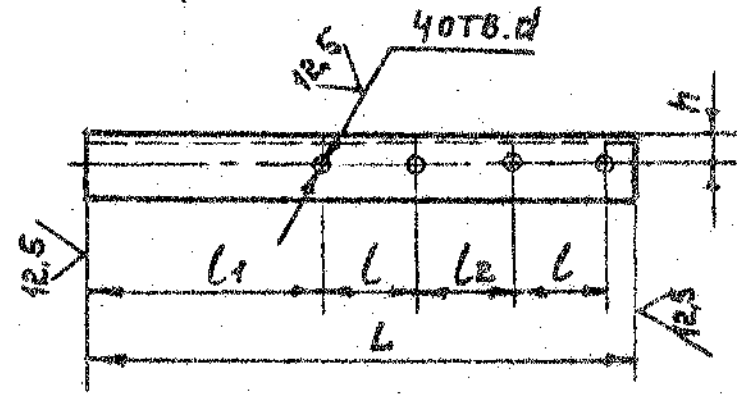
ОБОЗНАЧЕНИЕ	РАЗМЕРЫ, мм		МАТЕРИАЛ	МАССА, кг.
	L	H		
А145 541.001	80	150	Лист 8 ГОСТ 19903-74 Ст. 3 ГОСТ 14637-89	0,43
-01	120	220		0,92
-02	150	300	Лист 10 ГОСТ 19903-74 Ст. 3 ГОСТ 14637-89	1,92
-03	100	180	Лист 8 ГОСТ 19903-74 Ст. 3 ГОСТ 14637-89	0,63
-04	140	270		1,3
-05	160	350	Лист 10 ГОСТ 19903-74 Ст. 3 ГОСТ 14637-89	2,16
-06	200	420	Лист 12 ГОСТ 19903-74 Ст. 3 ГОСТ 14637-89	4,23

НЕУКАЗАННЫЕ ПРЕДЕЛЬНЫЕ ОТКЛОНЕНИЯ РАЗМЕРОВ: мм; ± 1/2

А145 541.001			
ИЗМЕР. МЕТОДЫ	ИЗМЕР. ПРИБ.	ИЗМЕР. ПРИБ.	ИЗМЕР. ПРИБ.
РАЗР. КРОМ.	КРОМ.	КРОМ.	КРОМ.
ПРОВ. КРОМ.	КРОМ.	КРОМ.	КРОМ.
ИЗМЕР. КРОМ.	КРОМ.	КРОМ.	КРОМ.
ИЗМЕР.	ИЗМЕР.	ИЗМЕР.	ИЗМЕР.
ИЗМЕР. ЛЕИТЕС	ИЗМЕР.	ИЗМЕР.	ИЗМЕР.
УТВ. СПИСОК	УТВ. СПИСОК	УТВ. СПИСОК	УТВ. СПИСОК
КОСЫНКА		СМ. ТЯГА	
Лист		Масса	
И		СМ. ТЯГА	
Лист		Листов	
САНТЕХНИПРОЕКТ		САНТЕХНИПРОЕКТ	

ФОРМАТ А4

А145 546.001



ОБОЗНАЧЕНИЕ	РАЗМЕРЫ, мм.						МАТЕРИАЛ	МАССА, кг.
	L	L	L1	L2	h	d		
А145 546.001	410	70	175	70	25	12	УГОЛОК 45x4 ГОСТ 8503-88 Ст. 3 ГОСТ 535-88	1,12
-01	480	90	200	70	30	14	УГОЛОК 50x5 ГОСТ 8503-88 Ст. 3 ГОСТ 535-88	1,81
-02	510	106	207	69	35	14	УГОЛОК 65x5 ГОСТ 8503-88 Ст. 3 ГОСТ 535-88	2,45

ПРЕДЕЛЬНЫЕ ОТКЛОНЕНИЯ РАЗМЕРОВ: мм; мм; ± 1/2

А145 546.001			
ИЗМЕР. МЕТОДЫ	ИЗМЕР. ПРИБ.	ИЗМЕР. ПРИБ.	ИЗМЕР. ПРИБ.
РАЗР. КРОМ.	КРОМ.	КРОМ.	КРОМ.
ПРОВ. КРОМ.	КРОМ.	КРОМ.	КРОМ.
ИЗМЕР. КРОМ.	КРОМ.	КРОМ.	КРОМ.
ИЗМЕР.	ИЗМЕР.	ИЗМЕР.	ИЗМЕР.
ИЗМЕР. ЛЕИТЕС	ИЗМЕР.	ИЗМЕР.	ИЗМЕР.
УТВ. СПИСОК	УТВ. СПИСОК	УТВ. СПИСОК	УТВ. СПИСОК
ОПОРА		СМ. ТЯГА	
Лист		Масса	
И		СМ. ТЯГА	
Лист		Листов	
САНТЕХНИПРОЕКТ		САНТЕХНИПРОЕКТ	

КОПИРОВАЛ: 25206-04 32 ФОРМАТ А4

ФОРМАТ ЗОНА НОС	ОБОЗНАЧЕНИЕ	НАИМЕНОВАНИЕ	КОЛ. НА ПОЛОЖ. А 145 547.000		ПРИМЕЧАНИЕ
			01	02 03	
		ДОКУМЕНТАЦИЯ			
		СБОРОЧНЫЙ ЧЕРТЕЖ			
		СБОРОЧНЫЕ СВАРЩИЦЫ			
АЧ	1 А 145 547.010	ПОДВЕСКА	1		
	-01	ПОДВЕСКА	1		
	-02	ПОДВЕСКА	1		
	-03	ПОДВЕСКА	1		
АЧ	2 А 145 547.020	КРОНШТЕЙН	1		
	-01	КРОНШТЕЙН	1		
	-02	КРОНШТЕЙН	1		
	-03	КРОНШТЕЙН	1		

А 145 547.000

ИЗМ. ЛАСТ. № ДОКУМ.	ПОДП.	ДАТА
РАЗРАБ.	КРОВЬ	2000
ПРОБ.	КРУПНИК	2000
РУК. ПР.	КРУПНИК	2000
И. КОУЛ.	ЛЕЙТЕС	2000
УТВ.	ПОДВАК	2000

ОПОРА ПОДВИЖНАЯ
ДОУХРЯДНАЯ

САНТЕХНИПРОЕКТ

ФОРМАТ А 4

КОЛЛЕКЦИЯ

ИЗМ. ЛАСТ. ПОДП. ДАТА ИЗМ. ЛАСТ. ПОДП. ДАТА ИЗМ. ЛАСТ. ПОДП. ДАТА

ФОРМАТ ЗОНА НОС	ОБОЗНАЧЕНИЕ	НАИМЕНОВАНИЕ	КОЛ. НА ПОЛОЖ. А 145 547.000		ПРИМЕЧАНИЕ
			01	02 03	
		АСТАЛ			
АЧ	3 А 145 540.001	ХОМУТ	1		
	-01	ХОМУТ	1		
	-02	ХОМУТ	1		
	-03	ХОМУТ	1		
АЧ	4 А 145 540.002	ПОДУШКА	1		
	-01	ПОДУШКА	1		
	-02	ПОДУШКА	1		
	-03	ПОДУШКА	1		
		СТАНДАРТНЫЕ МЗАСЛАМ			
		ТАЙКА М10-6Н-5ГОСТ5915-70	4		
		ТАЙКА М12-6Н-5ГОСТ5915-70	4	4	4
		ТАЙКА М10-6Н-5ГОСТ5915-70	2	2	2
		ТАЙКА М12-6Н-5ГОСТ5915-70	2	2	2

25206-04 33

ИЗМ. ЛАСТ. ПОДП. ДАТА	ИЗМ. ЛАСТ. ПОДП. ДАТА	ИЗМ. ЛАСТ. ПОДП. ДАТА

А 145 547.000

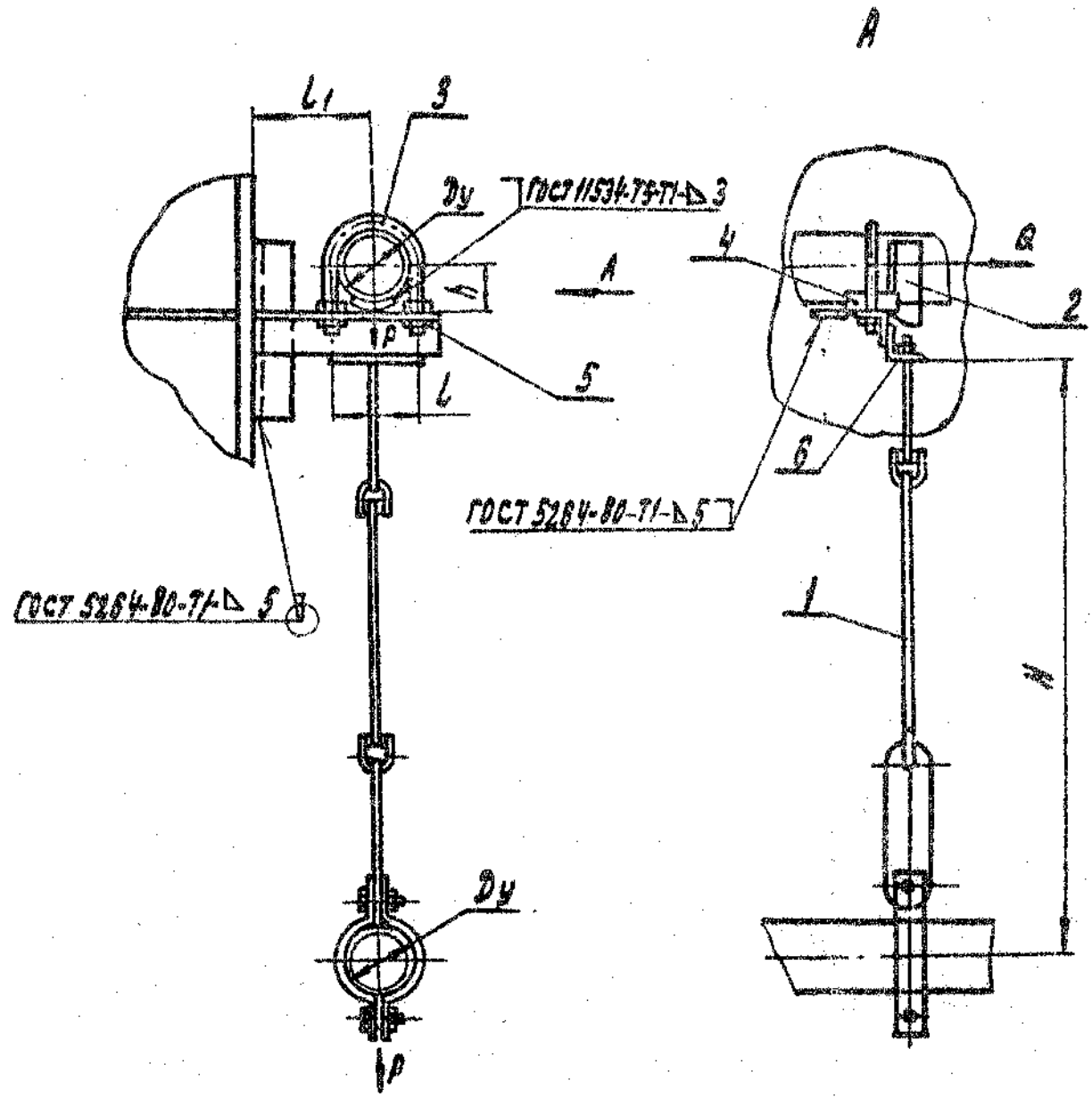
32

АЧ

ФОРМАТ А 4

КОЛЛЕКЦИЯ

А14Б547.000 СБ



ОБОЗНАЧЕНИЕ	УСЛОВНЫЙ ПРОХОД, Ду, мм	ДОПУСКАЕМЫЕ НАГРУЗКИ, кгс		РАЗМЕРЫ, мм				МАССА, кг
		ВЕРТИК.	ГОРИЗОНТ.	L	L1	H	h	
А14Б547.000	50	40	12	90	100	500	32	2,40
-01	65	56	17	90	120		41	3,03
-02	80	72	22	106	130	620	46	3,92
-03	100	120	36	122	140	640	57	5,05

РАЗМЕРЫ ДЛЯ СПРАВОК

А14Б547.000 СБ				ОПОРА ПОДВИЖНАЯ ДВУХРАЗДНАЯ		ИЗУЧ. ПРОСЦ. ИССЛЕДОВАНИЕ	
ИЗМ. ЛИСТ	ИЗДАНИЕ	ПОДП. ЗАТВ.	ПОДП. ДИЗ.	ИЗМ.	ПРОСЦ.	ИССЛЕДОВАНИЕ	ИЗУЧ. ПРОСЦ. ИССЛЕДОВАНИЕ
ИЗМ. ЛИСТ	ИЗДАНИЕ	ПОДП. ЗАТВ.	ПОДП. ДИЗ.	ИЗМ.	ПРОСЦ.	ИССЛЕДОВАНИЕ	ИЗУЧ. ПРОСЦ. ИССЛЕДОВАНИЕ
ИЗМ. ЛИСТ	ИЗДАНИЕ	ПОДП. ЗАТВ.	ПОДП. ДИЗ.	ИЗМ.	ПРОСЦ.	ИССЛЕДОВАНИЕ	ИЗУЧ. ПРОСЦ. ИССЛЕДОВАНИЕ
ИЗМ. ЛИСТ	ИЗДАНИЕ	ПОДП. ЗАТВ.	ПОДП. ДИЗ.	ИЗМ.	ПРОСЦ.	ИССЛЕДОВАНИЕ	ИЗУЧ. ПРОСЦ. ИССЛЕДОВАНИЕ
ИЗМ. ЛИСТ	ИЗДАНИЕ	ПОДП. ЗАТВ.	ПОДП. ДИЗ.	ИЗМ.	ПРОСЦ.	ИССЛЕДОВАНИЕ	ИЗУЧ. ПРОСЦ. ИССЛЕДОВАНИЕ
ИЗМ. ЛИСТ	ИЗДАНИЕ	ПОДП. ЗАТВ.	ПОДП. ДИЗ.	ИЗМ.	ПРОСЦ.	ИССЛЕДОВАНИЕ	ИЗУЧ. ПРОСЦ. ИССЛЕДОВАНИЕ
ИЗМ. ЛИСТ	ИЗДАНИЕ	ПОДП. ЗАТВ.	ПОДП. ДИЗ.	ИЗМ.	ПРОСЦ.	ИССЛЕДОВАНИЕ	ИЗУЧ. ПРОСЦ. ИССЛЕДОВАНИЕ
ИЗМ. ЛИСТ	ИЗДАНИЕ	ПОДП. ЗАТВ.	ПОДП. ДИЗ.	ИЗМ.	ПРОСЦ.	ИССЛЕДОВАНИЕ	ИЗУЧ. ПРОСЦ. ИССЛЕДОВАНИЕ
ИЗМ. ЛИСТ	ИЗДАНИЕ	ПОДП. ЗАТВ.	ПОДП. ДИЗ.	ИЗМ.	ПРОСЦ.	ИССЛЕДОВАНИЕ	ИЗУЧ. ПРОСЦ. ИССЛЕДОВАНИЕ

№ ПОЯ	№ ПОЯ	ОБОЗНАЧЕНИЕ	НАИМЕНОВАНИЕ	КОЛ-ВО	ПРИМЕЧАНИЕ
			НАИМЕНОВАНИЕ		ПРИМЕЧАНИЕ
			ДОКУМЕНТАЦИЯ		
А3		АНБ 547.010 СБ	СБОРЩИЙ ЧЕРТЕЖ	1	XXXX
			ДЕТАЛИ		
А3	1	АНБ 547.001	ТАГА	1	
		- 01	ТАГА	1	
		- 02	ТАГА	1	
		- 03	ТАГА	1	
	2	- 04	ТАГА	1	
		- 05	ТАГА	1	

КОЛ-ВО	НАИМЕНОВАНИЕ	КОЛ-ВО	НАИМЕНОВАНИЕ
1	АНБ 547.010	1	АНБ 547.010
1	ПОДВЕСКА	1	ПОДВЕСКА
1	САТ ЕХИКАРДЕНТ	1	САТ ЕХИКАРДЕНТ
2	САТ ЕХИКАРДЕНТ	2	САТ ЕХИКАРДЕНТ

АНБ 547.010 ПОДВ. И АРТИЗ. ДОКУМЕНТАЦИЯ НА ИВВ НА ИВВМ ПОДАВ. И ДАТА

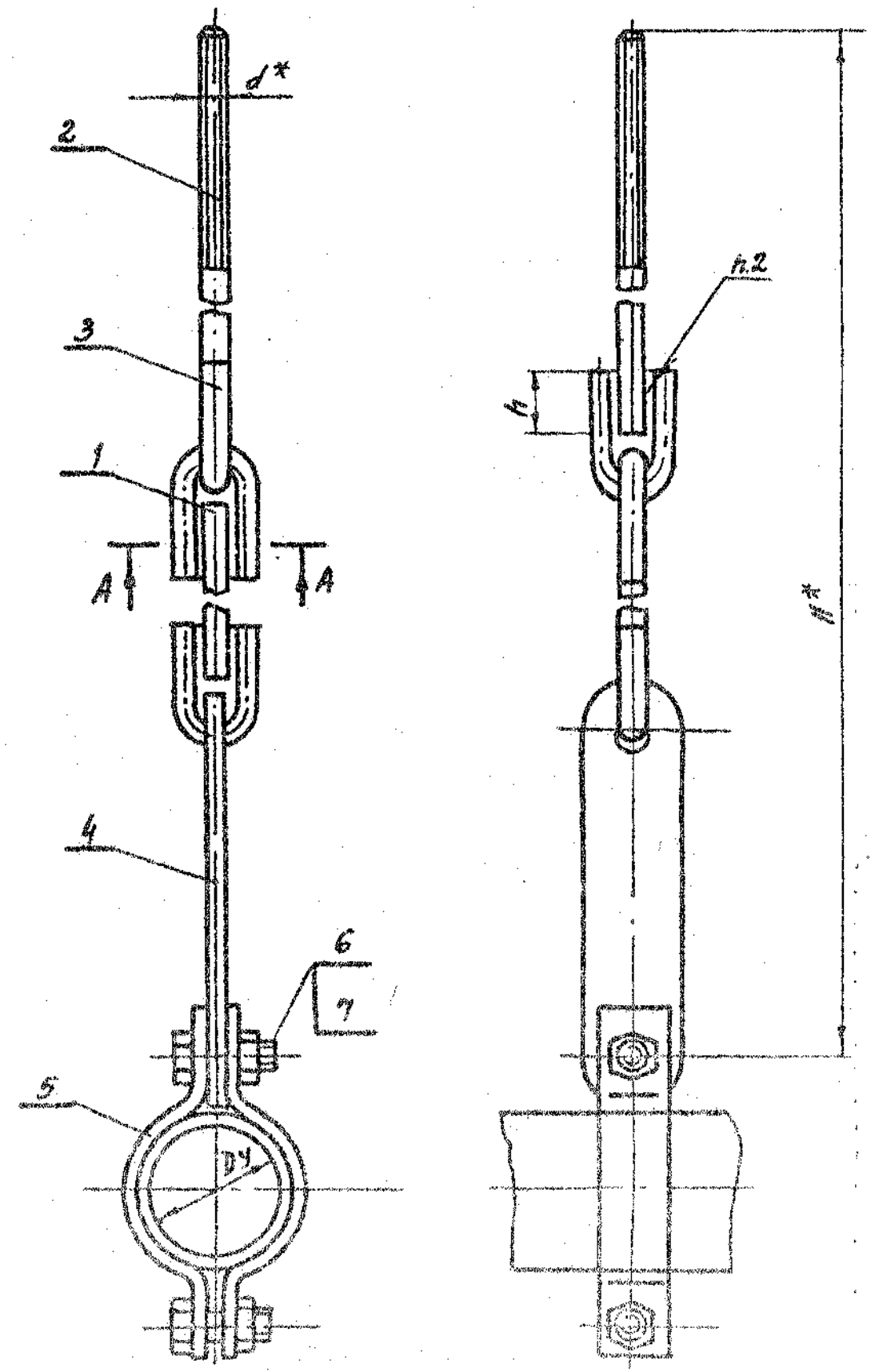
№ ПОЯ	№ ПОЯ	ОБОЗНАЧЕНИЕ	НАИМЕНОВАНИЕ	КОЛ-ВО	ПРИМЕЧАНИЕ
А4	3	АНБ 547.002	ВУНО	3	
А4	4	АНБ 547.003	СЕРВА	1	
А4	5	АНБ 547.004	ПОЛУКОМУТ	2	
		- 01	ПОЛУКОМУТ	2	
		- 02	ПОЛУКОМУТ	2	
		- 03	ПОЛУКОМУТ	2	
			СТАНАРТИЗНЫЕ ИДЕАЛЫ		
6			БОЛТИ И БОЛТОВЫЕ ГОЛТОВЫЕ ИЛИ	2	
7			БОЛТИ И БОЛТОВЫЕ ГОЛТОВЫЕ ИЛИ	2	
			ПРИКЛАДНЫЕ ИДЕАЛЫ		
			ПРИКЛАДНЫЕ ИДЕАЛЫ		

АНБ 547.010	АНБ 547.010
КОЛ-ВО	КОЛ-ВО
1	1
2	2

A14B 547.010 C5

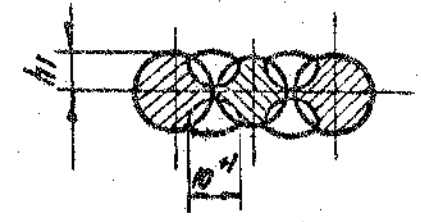
СЕРИЯ

УСТАНОВКА



ОБОЗНАЧЕНИЕ	УСЛОВНЫЙ ПРОХОД Ду, мм	РАЗМЕРЫ, мм				МАССА, кг
		H*	h	h ₁	d*	
A14B 547.010	50	525	26 ^{+0.52}	6 ⁺¹	M10	1.24
-01	65	535				1.40
-02	80	650	34 ^{+0.62}	7 ⁺¹	M12	1.60
-03	100	670				1.78

A-A



- 1* РАЗМЕРЫ ДЛЯ СПРАВОК.
- 2. СВАРКА РУЧНАЯ ДУГОВАЯ.

				A14B 547.010 C5			
ИЗМ. Лист	№ докум.	подп.	дата	ПОДВЕСКА	ИЗУ.	МАССА	МАССУРА
РАЗРАБ.	КРОЛЬ	ЗК			И	СТ.	
ПРОВ.	КРУПНИК	ИЗ			ЛИСТ	ЛИСТОВ	
ИЗУ. ПР.	КРУПНИК	ИЗ			САЛТЕХПРОМПРЕКТ		
И. КОНТР.	ЛЕЙТЕС	ИЗ					
УТВ.	СПИВАК	ИЗ					

КОД ЗОНА	ОБОЗНАЧЕНИЕ	НАИМЕНОВАНИЕ	КОЛ. НА ИСПОЛН. А145547.020-		ПРИМЕЧАНИЕ
			01	02 03	
		ДОКУМЕНТАЦИЯ			
		СБОРОЧНЫЙ ЧЕРТЕЖ	XX	XX	
		ДЕТАЛИ			
14	1 А145540.005 -01	КОСЫНКА	1	1	
		КОСЫНКА		1	
13	2 А145540.006 -11	ОСНОВАНИЕ	1		
		ОСНОВАНИЕ		1	
		ОСНОВАНИЕ		1	
		ОСНОВАНИЕ		1	
3	-13	ОСНОВАНИЕ	1		
		ОСНОВАНИЕ		1	

А145547.020

ИЗМ. АИСТ	КРАСКОУ	ПОДГ. ДАТА
РАЗРАБ.	УРОЛЬ	ЧЛК
ПРОВ.	КРУПНИКОВ	
ЭКСП.	КРУПНИК	
И. ВЫПР.	ЛЕЙТЕС	
УТВ.	СЛИБАК	

КОПИРОВАЛ
КОПИРОВАЛ

ИЗМ. НА ИСПОЛН. А145547.020-

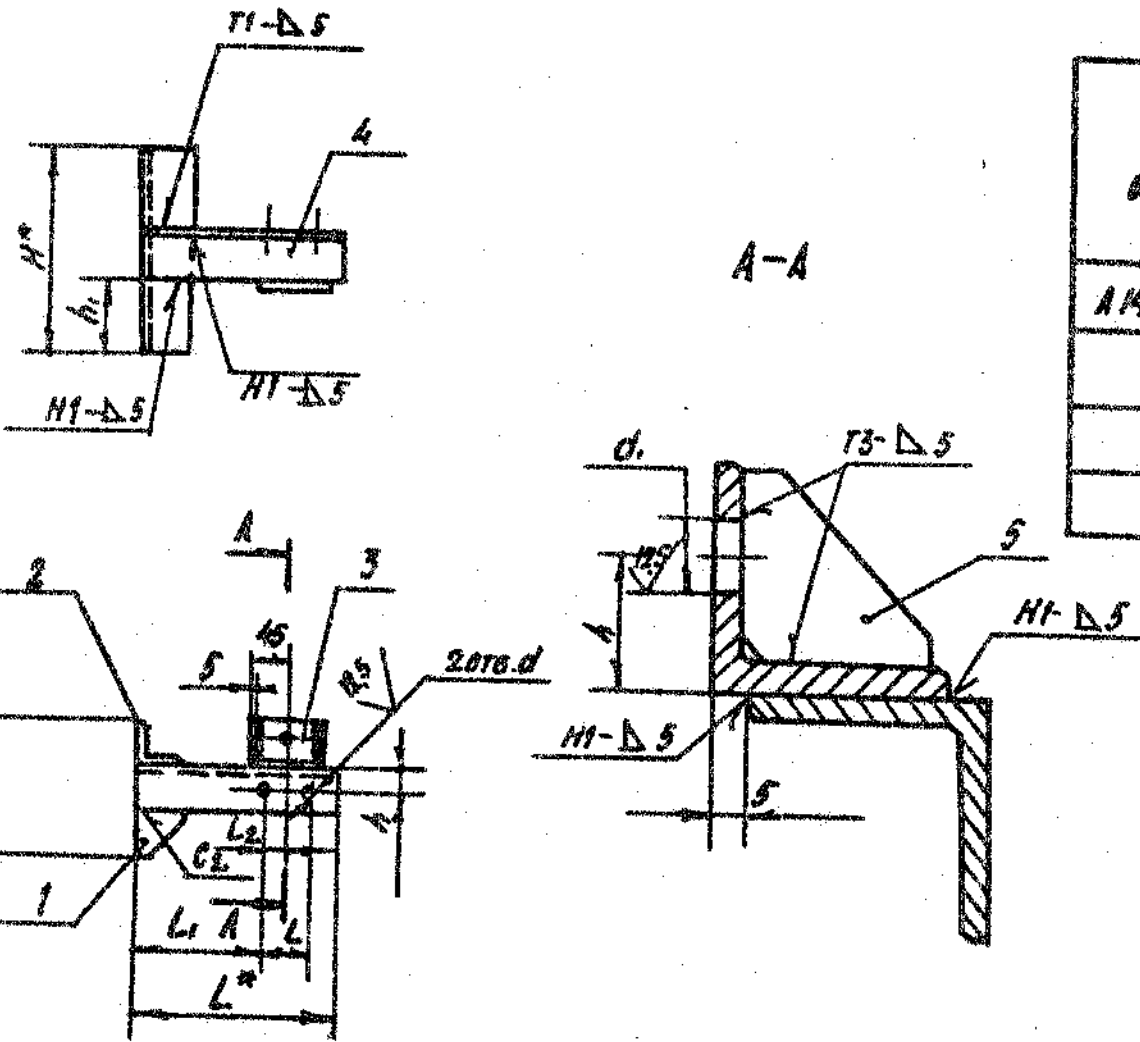
КОД ЗОНА	ОБОЗНАЧЕНИЕ	НАИМЕНОВАНИЕ	КОЛ. НА ИСПОЛН. А145547.020-		ПРИМЕЧАНИЕ
			01	02 03	
		ОСНОВАНИЕ		1	
		ОСНОВАНИЕ		1	
4	-03	ОСНОВАНИЕ	1		
		ОСНОВАНИЕ		1	
		ОСНОВАНИЕ		1	
		ОСНОВАНИЕ		1	
5	А145547.006	КОСЫНКА	2		
		КОСЫНКА		2	
		КОСЫНКА		2	
		КОСЫНКА		2	

А145547.020

ИЗМ. АИСТ	КРАСКОУ	ПОДГ. ДАТА
РАЗРАБ.	УРОЛЬ	ЧЛК
ПРОВ.	КРУПНИКОВ	
ЭКСП.	КРУПНИК	
И. ВЫПР.	ЛЕЙТЕС	
УТВ.	СЛИБАК	

КОПИРОВАЛ
КОПИРОВАЛ

А146 547.020 СБ



ОБОЗНАЧЕНИЕ	РАЗМЕРЫ, мм										МАССА, кг
	H*	H ₁ *	h	h ₁	L*	L	L ₁	L ₂	d	d ₁	
А146 547.020	120	122	20	35	160	70	65	35	12		0,82
-01	135	140	25	45	190	90	75	45	14	12	1,17
-02	150	150	30	50	210	106	77	53		14	1,60
-03	189	201	35	63	225	122	79	61			2,71

- * РАЗМЕРЫ ДЛЯ СПРАВОК.
- H14; $\pm \frac{L_2}{2}$
- СВАРНЫЕ ШВЫ ПО ГОСТ 5264-80.

А146 547.020 СБ				КРОНШТЕЙН		ЛИСТ	МАССА	КОЛИЧЕСТВО
ИЗМ. ЛИСТ	№ ДОКУМ.	ИСП. ДАТА				М	СМ.	—
РАЗРАБ.	КРОНШ	ИЗМ.					ТАБЛ.	
ПРОВ.	КРУПНИК	ИЗМ.						
РАЧ. ГР.	КРУПНИК	ИЗМ.						
ЛА СПЕЦ.								
И КОНТР.	АВРТЕС	ИЗМ.						
УТВ	СНОВАК	ИЗМ.						

25206-04 3.8 ФОРМАТ А3

А14Б 547.001

50/✓

Рис.1

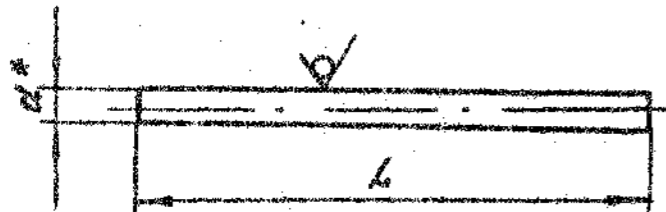
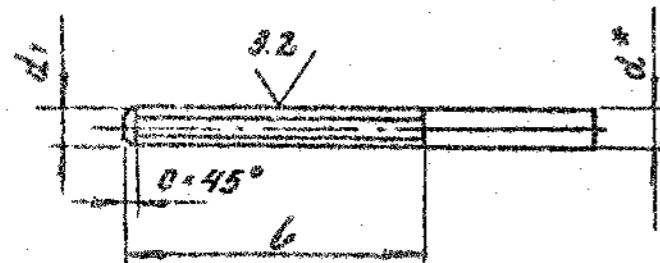


Рис.2

Остальное см. рис.1



Обозначение	Рис.	Размеры, мм					Материал	Масса, кг
		L	b	d*	d1	c		
А14Б 547.001	1	155	—	10	—	—	Круг 10 ГОСТ 2590-88 Ст. 3 ГОСТ 535-88	0,095
-01		147	—					0,090
-02		260	—	12	—	—	Круг 12 ГОСТ 2590-88 Ст. 3 ГОСТ 535-88	0,230
-03		267	—					0,235
-04		2	140	90	10	M10-6g	1,6	Круг 10 ГОСТ 2590-88 Ст. 3 ГОСТ 535-88
-05	135		100	12	M12-6g	1,6	Круг 12 ГОСТ 2590-88 Ст. 3 ГОСТ 535-88	0,110

1. * Размер для справок

2. $b \pm \frac{L}{2}$

А14Б 547.001					
ИЗМ. Лист	№ докум.	Вед. п.	Дата	Лист	Масса
Разраб.	КРОЛЬ	И.К.		И	см. табл.
Проб.	КРУПНЯК	В.С.		Лист	Листов 1
Нач. гр.	КРУПНЯК	В.С.		САНТЕХНИПРОЕКТ	
Гл. инж.					
И. конст.	ЛЕНТЕР	И.			
Утв.	СЕРВАН	И.		САНТЕХНИПРОЕКТ	

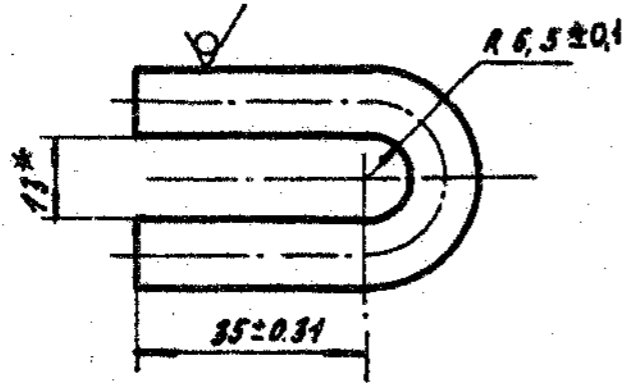
А14Б 547.001

ТЭГА

см. табл.

A146 547.002

50 ✓



* РАЗМЕР ДЛЯ СПРАВКИ.

A146 547.002

УШКО

ЛИСТ	КОЛ-ВО	ЛИСТОВ
И	0056	1-1
ЛИСТ	ЛИСТОВ 1	

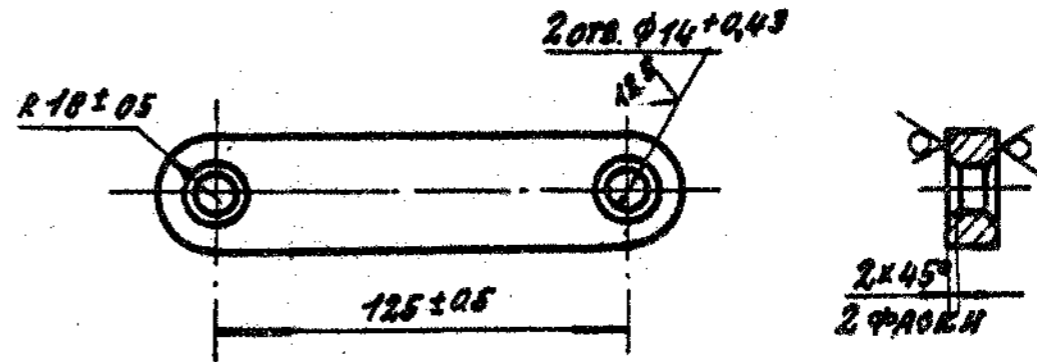
Круг 10 ГОСТ 2590-88
Ст. 3 ГОСТ 535-88

АНТЕХНИКПРОЕКТ

ФОРМАТ А4

A146 547.003

50 ✓



A146 547.003

СЕРЬГА

ЛИСТ	КОЛ-ВО	ЛИСТОВ
И	0056	1-1
ЛИСТ	ЛИСТОВ 1	

Лист В ГОСТ 19913-74
Ст. 3 ГОСТ 14037-89

ЛИСТ	КОЛ-ВО	ЛИСТОВ
И	0056	1-1
ЛИСТ	ЛИСТОВ 1	

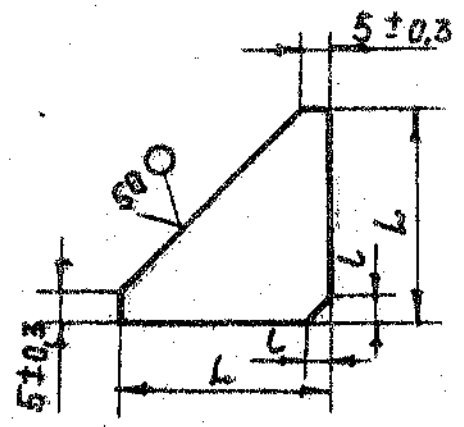
АНТЕХНИКПРОЕКТ

КОПИРОВАНИЕ: 25206-04 40 ФОРМАТ А4

АНТЕХНИКПРОЕКТ АНТЕХНИКПРОЕКТ АНТЕХНИКПРОЕКТ АНТЕХНИКПРОЕКТ АНТЕХНИКПРОЕКТ

А146 547.006

MA

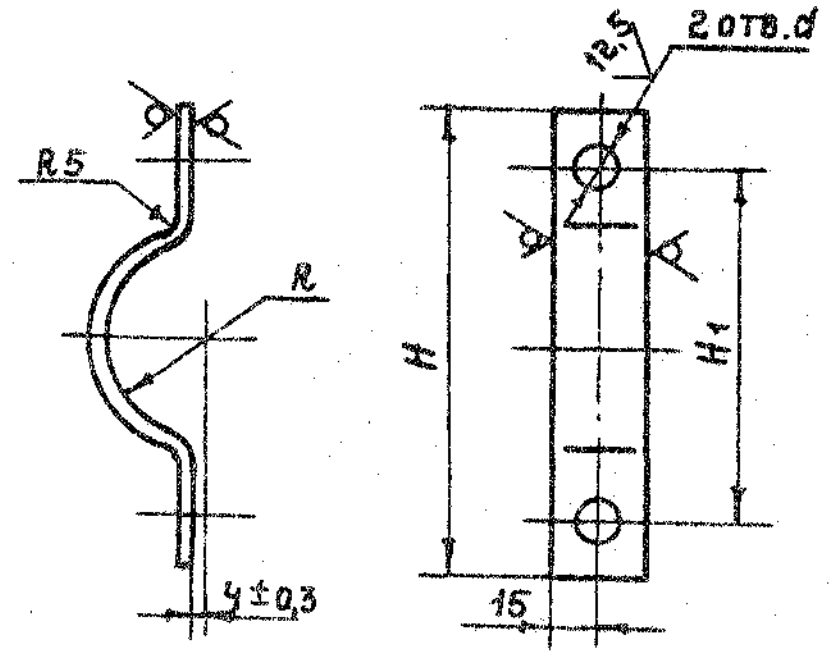


Обозначение	Размеры, мм		Материал	Масса, кг.
	L	L		
А146 547.006	32	4	Лист 4 ГОСТ 19903-74 Ст. 3 ГОСТ 14637-89	0,020
-01	40	5		0,031
-02	45	6		0,038
-03	58		Лист 5 ГОСТ 19903-74 Ст. 3 ГОСТ 14637-89	0,077

Неуказанные предельные отклонения размеров h14; ±t2

А146 547.006			Лит. Масса	Листов
И. КОСТ	Л. ДЕРТЕС	С. СВИВАН	И.	СМ. ТАБЛ.
РАЗР. КРОЛЬ	ПРОВ. КРУПНИК	ИЗЧ. ГР. КРУПНИК	Лист	Листов
СА. СПЕЦ.			САНТЕХНИИПРОЕКТ	
СМ. ТАБЛ.			ФОРМАТ А4	

А146 547.004



Обозначение	Размеры, мм.				Масса, кг.
	H	H1	R	d	
А146 547.004	140	104	30	12	0,21
-01	160	120	39		0,23
-02	170	134	45	14	0,24
-03	200	160	54		0,28

Неуказанные предельные отклонения размеров h14; h14; ±t2

И. КОСТ Л. ДЕРТЕС С. СВИВАН И. КОСТ Л. ДЕРТЕС С. СВИВАН И. КОСТ Л. ДЕРТЕС С. СВИВАН

А146 547.004			Лит. Масса	Листов
И. КОСТ	Л. ДЕРТЕС	С. СВИВАН	И.	СМ. ТАБЛ.
РАЗР. КРОЛЬ	ПРОВ. КРУПНИК	ИЗЧ. ГР. КРУПНИК	Лист	Листов
СА. СПЕЦ.			САНТЕХНИИПРОЕКТ	
СМ. ТАБЛ.			ФОРМАТ А4	

Копирзвара: 25206-04 41

№	Обозначение	Наименование	Ква. на исполн. А146 548 000											
			01	02	03	04	05	06	07	08	09			
		<u>Документация</u>												
		Оборудование												
01	А146 548.000 СБ	Оборудование												
		<u>Оборудование</u>												
01	1 А146 548.010	Кронштейн	1											
	-01	Кронштейн		1										
	-02	Кронштейн			1									
	-03	Кронштейн				1								
	-04	Кронштейн					1							
	-05	Кронштейн						1						
	-06	Кронштейн							1					
			А146 548.000 СБ											
			Итого подвижная											
			Автоматическая											
			САМТЕХНИПРОБ											
			Формат А4											

ИМЯ ИЛИ ИНИЦИАЛЫ ПОДП. РАБА	ПОДП. РАБА
САРЕБ. КРОЛЬ	САРЕБ. КРОЛЬ
ПРОБ. КРУПНИК	ПРОБ. КРУПНИК
ДИК. П. КРУПНИК	ДИК. П. КРУПНИК
А. ВОЛГА ДЕЯТЕС	А. ВОЛГА ДЕЯТЕС
УТБ. СЛИВАН	УТБ. СЛИВАН

№	Обозначение	Наименование	Ква. на исполн. А146 548 000											
			01	02	03	04	05	06	07	08	09			
		<u>Оборудование</u>												
01	1 А146 548.010 -07	Кронштейн									1			
	-01	Кронштейн										1		
	-08	Кронштейн											1	
			А146 548.000											
			Итого подвижная											
			Автоматическая											
			САМТЕХНИПРОБ											
			Формат А4											

№	Обозначение	Наименование	Ква. на исполн. А146 548 000											
			01	02	03	04	05	06	07	08	09			
		<u>Оборудование</u>												
01	2 А146 548.001 -01	Хомут	1	1	1	1								
	-04	Хомут								1	1	1		
	-05	Хомут											1	1
	-04	Хомут	1							1				
	-06	Хомут									1			1
	-06	Хомут										1		1
	-07	Хомут											1	
	-03	Хомут												1
			А146 548.000											
			Итого подвижная											
			Автоматическая											
			САМТЕХНИПРОБ											
			Формат А4											

ФОРМ ЗОНА	ПОЗ.	ОБОЗНАЧЕНИЕ	НАИМЕНОВАНИЕ	КОЛ. НА ИСПОЛН. А14Б 548.000 -									ПРИМЕЧАНИЕ	
				01	02	03	04	05	06	07	08	09		
АЧ	4	А14Б 540.002 -03	ПОДУШКА	1	1	1	1							
		-04	ПОДУШКА					1	1	1				
		-05	ПОДУШКА								1	1		
АЧ	5	-04	ПОДУШКА	1							1			
		-05	ПОДУШКА	1				1					1	
		-06	ПОДУШКА		1				1					
		-07	ПОДУШКА			1								
		-03	ПОДУШКА				1							

ИЗМ. ЛИСТ № ДОКУМ ПОДП. И ДАТА
 КОПИРОВАЛ: А14Б 548.000
 ФОРМАТ АЧ

ФОРМ ЗОНА	ПОЗ.	ОБОЗНАЧЕНИЕ	НАИМЕНОВАНИЕ	КОЛ. НА ИСПОЛН. А14Б 548.000 -									ПРИМЕЧАНИЕ	
				01	02	03	04	05	06	07	08	09		
			СТАНДАРТНЫЕ ИЗДЕЛИЯ											
	6		БОЛТ М10-6НХ25,36 ГОСТ7798-70	1	1	1	1	1	1	1	1	1	1	1
	7		ГАЙКА М10-6Н,5 ГОСТ5915-70	1	1	1	1	1	1	1	1	1	1	1
	8		ГАЙКА М12-6Н5 ГОСТ5915-70	4	4	4	4	4						
			ГАЙКА М16-6Н,5 ГОСТ5915-70					4	4	4	4	4	4	4
	9		ГАЙКА М16-6Н,5 ГОСТ5915-70	4	4			4	4	4	4	4	4	4
			ГАЙКА М20-6Н,4 ГОСТ5915-70					4	4	4	4	4	4	4
			ГАЙКА М12-6Н,5 ГОСТ5915-70							4				
	10		ШАЙБА 12,02 ГОСТ10906-78	2	2	2	2	2						
			ШАЙБА 16,02 ГОСТ10906-78							2	2	2	2	2
	11		ШАЙБА 16,02 ГОСТ10906-78	2	2					2	2	2	2	2
			ШАЙБА 20,02 ГОСТ10906-78							2	2	2	2	2
			ШАЙБА 12,08 ГОСТ10906-78											

ИЗМ. ЛИСТ № ДОКУМ ПОДП. И ДАТА
 КОПИРОВАЛ: А14Б 548.000
 ФОРМАТ АЧ

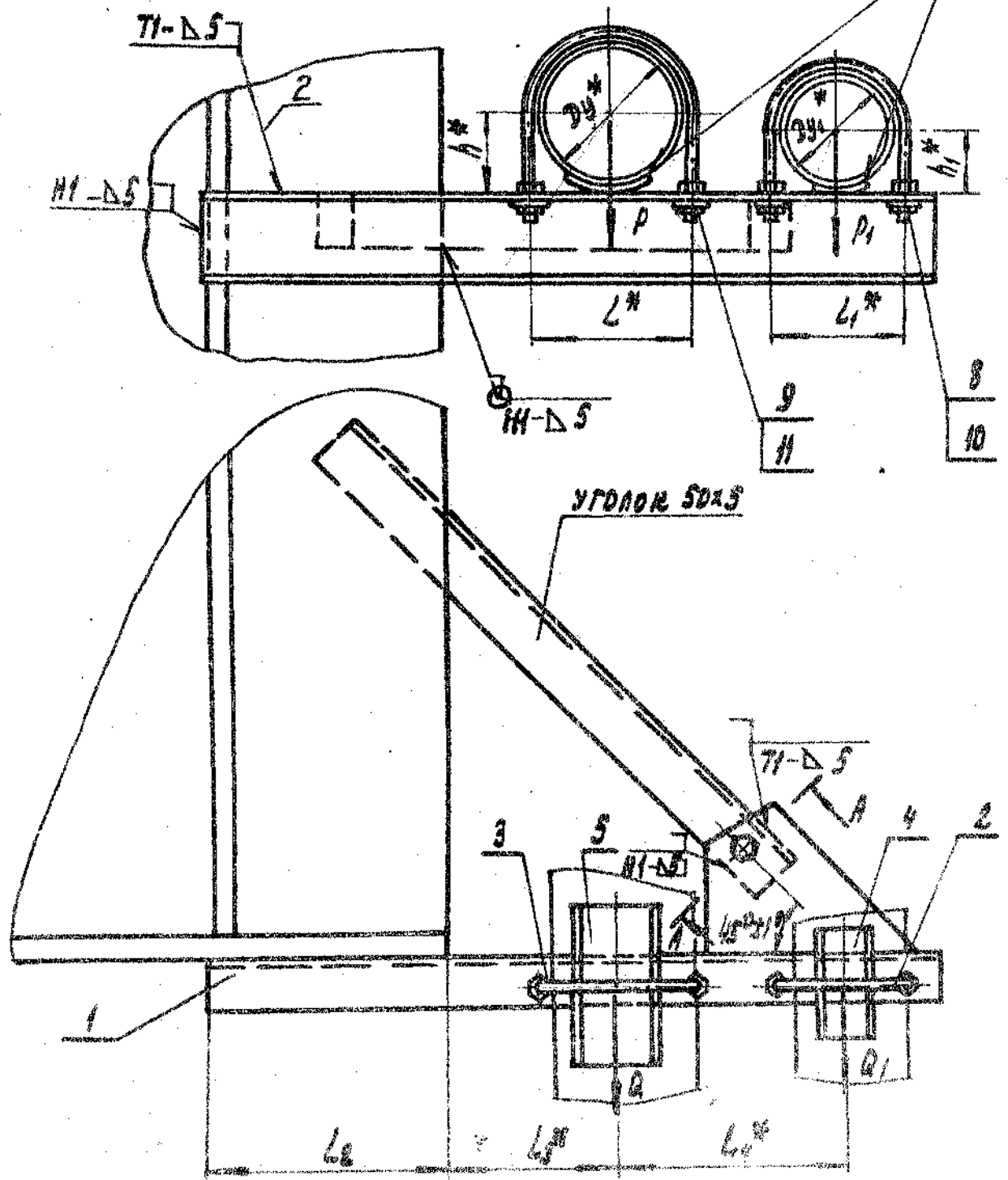
А14Б 548.000 СБ

ВЫПУСК 3

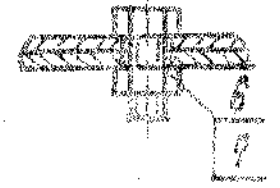
СЕРИЯ 5.900-7

ИЗДАТЕЛЬСТВО «МАШИНОСТРОЕНИЕ» МОСКВА

ГОСТ 11534-75-71-Д3



A-A (1:2)



ОБОЗНАЧЕНИЕ	УСЛОВНЫЙ ПРОХОД, мм		ДОПУСКАЕМЫЕ НАГРУЗКИ, кгс				РАЗМЕРЫ, мм						МАССА, кг	
	Dy*	Dy1*	ВЕРТИКАЛЬ		ГОРИЗОНТ.		L	L1*	L2	L3*	L4*	H*		H1*
			P	P1	Q	Q1								
A14Б548.000	125		175		52		150		225	155	210	70		9,25
-01	150		266		80		180		255	170	215	83		8,80
-02	200	100	390	120	177	36	242	122	300	200	255	113	57	13,80
-03	250		840		252		298		375	240	280	140		20,10
-04	100		120		36		122		225	140	195	57		6,34
-05	150		266		80		180		255	170	240	83		11,10
-06	200	125	390	175	177	92	242	150	300	200	270	118	70	13,70
-07	125		175		52		150		225	155	225	70		9,10
-08	200	150	390	266	177	80	242	180	300	200	280	118	83	18,00
-09	150		266		80		180		255	170	270	83		13,20

1* РАЗМЕРЫ ДЛЯ СПРАВКИ

2 ± $\frac{t_2}{2}$

3. СВАРНЫЕ ШВЫ ПО ГОСТ 5264-80, КРОМЕ ШВОВ, УКАЗАННЫХ НА ЧЕРТЕЖЕ

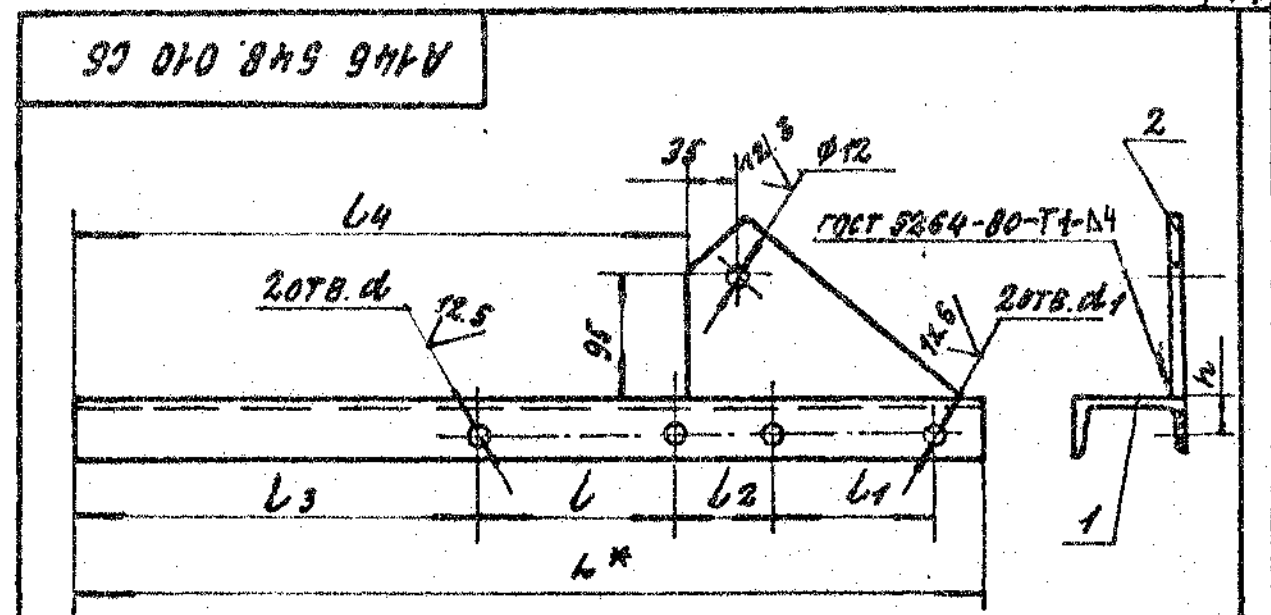
А14Б 548.000 СБ				ОПОРА ПОВЫШЕННАЯ ВОЗДУШНАЯ		ГЛУБ. ШВЕЛ	СМ.
КОМП. НЕ ДОУМ.	ПОДВ. АРМ.	ПОДВ. АРМ.	ПОДВ. АРМ.	ПОДВ. АРМ.	ПОДВ. АРМ.	ПОДВ. АРМ.	ПОДВ. АРМ.
ПОДВ. АРМ.	ПОДВ. АРМ.	ПОДВ. АРМ.	ПОДВ. АРМ.	ПОДВ. АРМ.	ПОДВ. АРМ.	ПОДВ. АРМ.	ПОДВ. АРМ.
ПОДВ. АРМ.	ПОДВ. АРМ.	ПОДВ. АРМ.	ПОДВ. АРМ.	ПОДВ. АРМ.	ПОДВ. АРМ.	ПОДВ. АРМ.	ПОДВ. АРМ.
ПОДВ. АРМ.	ПОДВ. АРМ.	ПОДВ. АРМ.	ПОДВ. АРМ.	ПОДВ. АРМ.	ПОДВ. АРМ.	ПОДВ. АРМ.	ПОДВ. АРМ.
ПОДВ. АРМ.	ПОДВ. АРМ.	ПОДВ. АРМ.	ПОДВ. АРМ.	ПОДВ. АРМ.	ПОДВ. АРМ.	ПОДВ. АРМ.	ПОДВ. АРМ.
ПОДВ. АРМ.	ПОДВ. АРМ.	ПОДВ. АРМ.	ПОДВ. АРМ.	ПОДВ. АРМ.	ПОДВ. АРМ.	ПОДВ. АРМ.	ПОДВ. АРМ.

КОПИРОВАНО: 25.08.84 144

Обозначение	Наименование	Кол. на год: А14Б 548.010													
		01	02	03	04	05	06	07	08	09	Применение				
	Документация														
	Сборочный чертеж														
	Детали														
1 А14Б 541.002 - 16	Опора														
-17	Опора														
-18	Опора														
-19	Опора														
-20	Опора														
-21	Опора														
-22	Опора														
-23	Опора														
-24	Опора														
-25	Опора														
2 А14Б 543.001	Косышка														

А14Б 548.010		Лист	Листов
Кронштейн		И	1
САНТЕХНИПРОЕКТ		ФОРМАТ А4	

КОПИРОВАЯ



Обозначение	РАЗМЕРЫ, мм									МАССА, кг
	L*	L	L1	L2	L3	L4	h	d	d1	
А14Б 548.010	680	150		74	305	460	25	18		5.34
-01	740	180			335	520	30			6.89
-02	840	242	122	73	379	625	35	22	14	10.87
-03	990	298		80	466	775	40			15.64
-04	650	122		73	384	430	25	14		6.12
-05	770	180		75	335	535	30	18		8.54
-06	870	242	150	74	379	640	35	22	18	12.14
-07	740	150		75	305	475	30	18		6.64
-08	900	242	180	69	379	650	40	22		14.31
-09	810	180		90	355	565	35	18		10.54

- 1. * РАЗМЕР ДЛЯ СПРАВОК.
- 2. H14; ± 0.2/2

КОН. ЛИСТ № ДОКУМ. ПОДЛ. ДАТА

А14Б 548.010 СБ			
КОН. ЛИСТ	№ ДОКУМ.	ПОДЛ.	ДАТА
РАЗРАБ.	КРОЛЬ	И.К.	
ПРОВ.	КРУПНИК		
И.С.П.	КРУПНИК		
И.С.П.	ЛЕНТЕС		
УТВ.	СЛОНОВ		
Лист	Листов	Масса	Корзина
И	1	СМ. ТАБЛ.	
САНТЕХНИПРОЕКТ			

КОПИРОВАЯ: 25206-04 45 ФОРМАТ А4

КОД ЗОНА ПРОЕКТ	ОБОЗНАЧЕНИЕ	НАИМЕНОВАНИЕ	КОЛ. НА ИСПОЛН. А14Б 549.000		ПРИМЕЧАНИЕ
			01	02	
		ДОКУМЕНТАЦИЯ			
13	А14Б 549.000 СБ	СБОРОЧНЫЙ ЧЕРТЕЖ	×	×	
		СБОРОЧНЫЕ ЕДИНИЦЫ			
14	1 А14Б 549.010	КРОНШТЕЙН	1		
	-01	КРОНШТЕЙН	1		
	-02	КРОНШТЕЙН	1		
		ДЕТАЛИ			
14	2 А14Б 549.001	ХОМУТ	3		
	-01	ХОМУТ	3		
	-02	ХОМУТ	3		

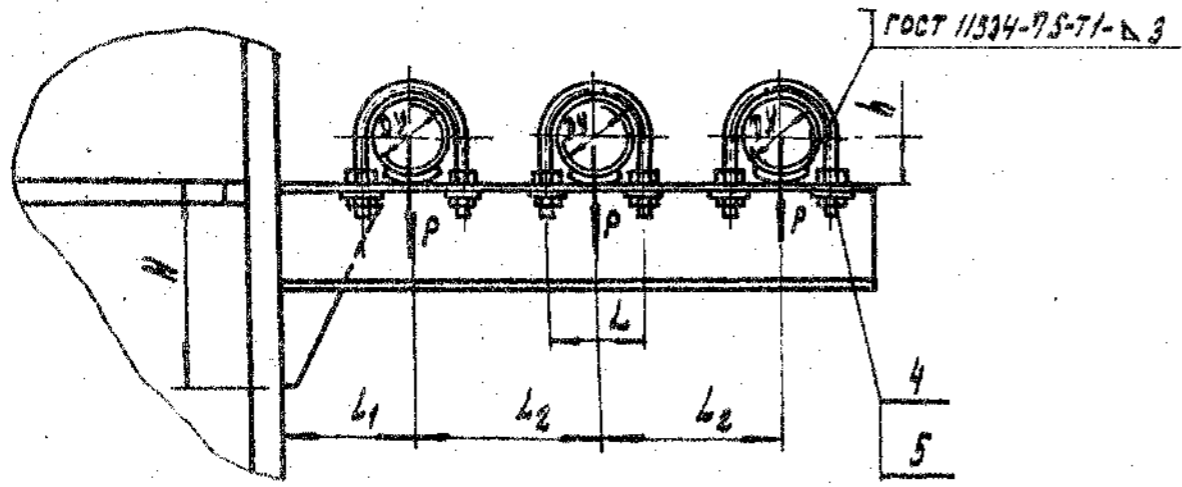
А14Б. 549.000
 ОПОРА ПОДВЕСНАЯ
 ТРЕХРЯДНАЯ
 САНТЕХНИПРОЕКТ
 КОПИРОВАЛ: _____
 ФОРМАТ А4

КОД ЗОНА ПРОЕКТ	ОБОЗНАЧЕНИЕ	НАИМЕНОВАНИЕ	КОЛ. НА ИСПОЛН. А14Б 549.000		ПРИМЕЧАНИЕ
			01	02	
4	3 А14Б 549.002	ПОДУШКА	3		
	-01	ПОДУШКА	3		
	-02	ПОДУШКА	3		
		СТАНДАРТНЫЕ ИЗДЕЛИЯ			
4		ГАЙКА М10-БН.5ГОСТ 5916-70	12		
		ГАЙКА М12-БН.5ГОСТ 5916-70	12	12	
5		ШАЙБА 10.02.ГОСТ 10906-78	6		
		ШАЙБА 12.02.ГОСТ 10906-78	6	6	

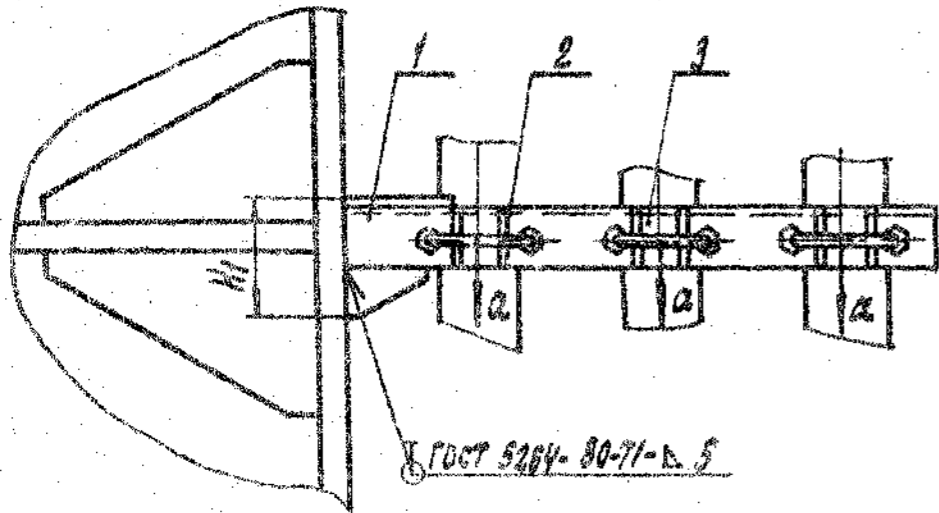
КОПИРОВАЛ: _____
 ФОРМАТ А4

А14Б 549.000
 САНТЕХНИПРОЕКТ
 КОПИРОВАЛ: _____
 ФОРМАТ А4

А14Б549.000 СБ



ОБОЗНАЧЕНИЕ	Условный проход Ду, мм	ДОПУСКАЕМЫЕ НАГРУЗКИ, кгс		РАЗМЕРЫ, мм						Масса, кг
		ВЕРТ. П	ГОР. Г	L	L1	L2	H	H1	h	
А14Б549.000	50	40	12	70	100	140	160	88	32	4,86
-01	65	56	17	90	120	160			41	5,95
-02	80	72	22	108	150	195	190	98	48	8,30



РАЗМЕРЫ ДЛЯ СПРАВОК

				А14Б549.000 СБ			
Изм.	Лист	№ докум.	Повл. дата	ОПОРА ПОДВИЖНАЯ ТРЕХРОДНАЯ		Лист	Масса
1	1	Криво	1974			1	кг
Проб.	Криво	Криво	Криво			Табл.	
Иач. гр.	Криво	Криво	Криво			Лист	Листов
Гл. инж.							
И. контр.	Лентес	Криво	Криво				
УТВ.	Сидван	Криво	Криво				
				САНТЕХНИЧЕСКИЙ ПРОЕКТ			

Обозначение	Наименование	Код на испол. А14Б 549.010 -	Примечание	
			01	02
	Документация			
А14Б 549.010 СБ	Сборочный чертёж		×	×
	ДЕТАЛИ			
1 А14Б 540.005 - 02	Косынка	1	1	
- 03	Косынка	1	1	
2 А14Б 541.001	Косынка	1	1	
- 03	Косынка	1	1	
3 А14Б 541.002 - 26	Опора	1	1	
- 27	Опора	1	1	
- 28	Опора	1	1	

А14Б 549.010		ЛИСТ	ИЛСТ	ЛИСТОВ
КРОШИТЕЙ		И		1
		САНТЕХНИПРОЕКТ		
		КОПИРОВА		
		ФОРМАТ А4		

А14Б 549.010 СБ

Обозначение	РАЗМЕРЫ, мм							МАССА, кг
	L*	L	L1	L2	H*	H1*	d	
А14Б 549.010	440	70	65	70	160	88	12	3,70
- 01	510	90	75				14	4,40
- 02	560	106	77	69	190	98		4,74

1* РАЗМЕРЫ ДЛЯ СПРАВОК.
2. $H_{14} \pm \frac{t_2}{2}$

А14Б 549.010 СБ		ЛИСТ	ИЛСТ	ЛИСТОВ
КРОШИТЕЙ		И		1
		САНТЕХНИПРОЕКТ		
		КОПИРОВА		
		ФОРМАТ А4		

ФОРМ СОНА ПОЗ	ОБОЗНАЧЕНИЕ	НАИМЕНОВАНИЕ	КОЛ. НА ИСПОЛН. А14Б 550.000 -									ПРИМЕЧАНИЕ	
			01	02	03	04	05	06	07	08	09		
		ДОКУМЕНТАЦИЯ											
А3	А14Б 550.000 СБ	СБОРОЧНЫЙ ЧЕРТЕЖ		X	X	X	X	X	X	X	X	X	X
		СБОРОЧНЫЕ ЕДИНИЦЫ											
А4	1 А14Б 550.010	КРОНШТЕЙН		1									
	-01	КРОНШТЕЙН		1									
	-02	КРОНШТЕЙН		1									
	-03	КРОНШТЕЙН		1									
	-04	КРОНШТЕЙН		1									
	-05	КРОНШТЕЙН		1									
	-06	КРОНШТЕЙН		1									
	-07	КРОНШТЕЙН		1									

ИСПОЛНЕНИЯ Ю И И - СМ. ЛИСТЫ Ч. 5.			А14Б 550.000		
ПОС. ЛИТ	ИЗДАЮЩИЙ ОРГАН	ПОДП. ДИР.	ЛИТ	ЛИСТ	ЛИСТОВ
	РАЗРАБ. КРОЛЬ	ИЗМ.		1	5
	ПРОВ. КРУПНИК	СР	ОПОРА ПОД ВЯЖУЩАЯ ТРЕХРЯДНАЯ.		
	ЭК. ГР. КРУПНИК	СР	САНТЕХНИПРОЕКТ		
	И. КОНТ. ЛЕНТЕС	СР	ФОРМАТ А4		
	УТВ. СПИВЯК	СР	КОПИРОВАЛ:		

ФОРМ СОНА ПОЗ	ОБОЗНАЧЕНИЕ	НАИМЕНОВАНИЕ	КОЛ. НА ИСПОЛН. А14Б 550.000 -									ПРИМЕЧАНИЕ	
			01	02	03	04	05	06	07	08	09		
		КРОНШТЕЙН										1	
		КРОНШТЕЙН										1	
		ДЕТАЛИ											
А4	2 А14Б 540.001	ХОМУТ		1	1	1	1						
	-01	ХОМУТ		1	1	1	1						
	-02	ХОМУТ											
3	-02	ХОМУТ		2									
	-03	ХОМУТ		2									
	-04	ХОМУТ		2									
	-05	ХОМУТ		2									
	-06	ХОМУТ		2									
А4	4 А14Б 540.002	ПОДУШКА		1	1	1	1						
	-01	ПОДУШКА		1	1	1	1						
	-02	ПОДУШКА											
	-02	ПОДУШКА		2									
	-03	ПОДУШКА		2									
	-04	ПОДУШКА		2									

ИСПОЛНЕНИЯ Ю И И - СМ. ЛИСТЫ Ч. 5.			А14Б 550.000		
ПОС. ЛИТ	ИЗДАЮЩИЙ ОРГАН	ПОДП. ДИР.	ЛИТ	ЛИСТ	ЛИСТОВ
	РАЗРАБ. КРОЛЬ	ИЗМ.		2	2
	ПРОВ. КРУПНИК	СР	ОПОРА ПОД ВЯЖУЩАЯ ТРЕХРЯДНАЯ.		
	ЭК. ГР. КРУПНИК	СР	САНТЕХНИПРОЕКТ		
	И. КОНТ. ЛЕНТЕС	СР	ФОРМАТ А4		
	УТВ. СПИВЯК	СР	КОПИРОВАЛ:		

49 50-90252

КОД	ОБОЗНАЧЕНИЕ	НАИМЕНОВАНИЕ	КОЛ. НА ИСПОЛН. АИЧБ550.000-									ПРИМЕЧАНИЕ		
			01	02	03	04	05	06	07	08	09			
4	АИЧБ 540.002 - 05	ПОДУШКА			2						2			
	- 06	ПОДУШКА				2						2		
		<u>СТАНДАРТНЫЕ ИЗДЕЛИЯ</u>												
6		ГАНКА М10-6Н. ГОСТ 5915-70	4	4	4	4	4							
7		ГАНКА М12-6Н. ГОСТ 5915-70						4	4	4	4	4	4	
		ГАНКА М12-6Н. ГОСТ 5915-70	8	8			8							
		ГАНКА М16-6Н. ГОСТ 5915-70						8	8		8		8	
		ГАНКА М20-6Н. ГОСТ 5915-70								8				
8		ШАЙБА 10.02 ГОСТ 10906-78	2	2	2	2	2							
		ШАЙБА 12.02 ГОСТ 10906-78								2	2	2	2	2
9		ШАЙБА 12.02 ГОСТ 10906-78	4	4				4						
		ШАЙБА 16.02 ГОСТ 10906-78							4	4	4	4	4	
		ШАЙБА 20.02 ГОСТ 10906-78								4		4		
			АИЧБ550.000									Лист 3		

КОД	ОБОЗНАЧЕНИЕ	НАИМЕНОВАНИЕ	КОЛ. НА ИСПОЛН. АИЧБ550.000-									ПРИМЕЧАНИЕ		
			10	11										
		<u>ДОКУМЕНТАЦИЯ</u>												
		<u>СБОРОУНЫЙ ЧЕРТЕЖ</u>												
		<u>СБОРОУНЫЕ ЕДИНИЦЫ</u>												
1	АИЧБ 550.010 - 10	КРОШШТЕЙН	1											
	- 11	КРОШШТЕЙН							1					
		<u>ДЕТАЛИ</u>												
2	АИЧБ 540.001 - 02	ХОМУТ	1	1										
3	- 05	ХОМУТ	2											
	- 06	ХОМУТ							2					
4	АИЧБ 540.002 - 02	ПОДУШКА	1	1										
5	- 05	ПОДУШКА	2											
	- 06	ПОДУШКА							2					
			АИЧБ550.000									Лист 4		

ФОРМАТ	ЗОНА	ПОЗ.	ОБОЗНАЧЕНИЕ	НАИМЕНОВАНИЕ	КОЛ. НА ИСПОЛН. А14Б 550.000 -		ПРИМЕЧАНИЕ
					10	11	
				СТАНДАРТНЫЕ ИЗДЕЛИЯ			
	6			ГАЙКА М12-6Н.5 ГОСТ 5915-70	4	4	
	7			ГАЙКА М16-6Н.5 ГОСТ 5915-70	8		
	8			ГАЙКА М20-6Н.4 ГОСТ 5915-70	8		
	8			ШАЙБА 12.02 ГОСТ 10906-78	2	2	
	9			ШАЙБА 16.02 ГОСТ 10906-78	4		
				ШАЙБА 20.02 ГОСТ 10906-78	4		
					A14Б 550.000		ЛИСТ 5

КОПИРОВАЛ

КОПИРОВАЛ

ФОРМАТ	ЗОНА	ПОЗ.	ОБОЗНАЧЕНИЕ	НАИМЕНОВАНИЕ	КОЛ. НА ИСПОЛН. А14Б 550.010 -									ПРИМЕЧАНИЕ	
					01	02	03	04	05	06	07	08	09		
				ДОКУМЕНТАЦИЯ											
				СВОРЮЧНЫЙ ЧЕРТЕЖ	×	×	×	×	×	×	×	×	×	×	×
				ДЕТАЛИ											
				КОСЫНКА											
				КОСЫНКА	1										
				КОСЫНКА		1									
				КОСЫНКА			1								
				КОСЫНКА				1							
				КОСЫНКА	1										
				КОСЫНКА					1						
				КОСЫНКА						1					
				КОСЫНКА							1				
				КОСЫНКА								1			
				КОСЫНКА									1		
				КОСЫНКА										1	
				КОСЫНКА											1
				КОСЫНКА											
ИСПОЛНЕНИЯ 10 И 11 - СМ. ЛИСТ 3.					A14Б 550.010									ЛИСТ ЛИСТ ЛИСТОВ И 1 3	
					КРОМШТЕЙН									САНТЕХПРОЕКТ	

КОПИРОВАЛ

КОПИРОВАЛ

НАИМЕНОВАНИЕ	КОЛ. НА ИСПОЛН. АИЧБ 560.010 —	КОЛ. НА ИСПОЛН. АИЧБ 560.010 —									ПРИМЕЧАНИЕ	
		01	02	03	04	05	06	07	08	09		
ОПОРА	1											
ОПОРА	1	1										
ОПОРА	1		1									
ОПОРА	1			1								
ОПОРА	1				1							
ОПОРА	1					1						
ОПОРА	1						1					
ОПОРА	1							1				
ОПОРА	1								1			
ОПОРА	1									1		
ОПОРА	1										1	

АИЧБ 550.010

ФОРМАТ А4

Лист 2

ИЗМ. № ДОК. ПОДР. И ДАТА ВСТАВКИ № ИЛИ № АИЧБ. ПОДР. ДАТА

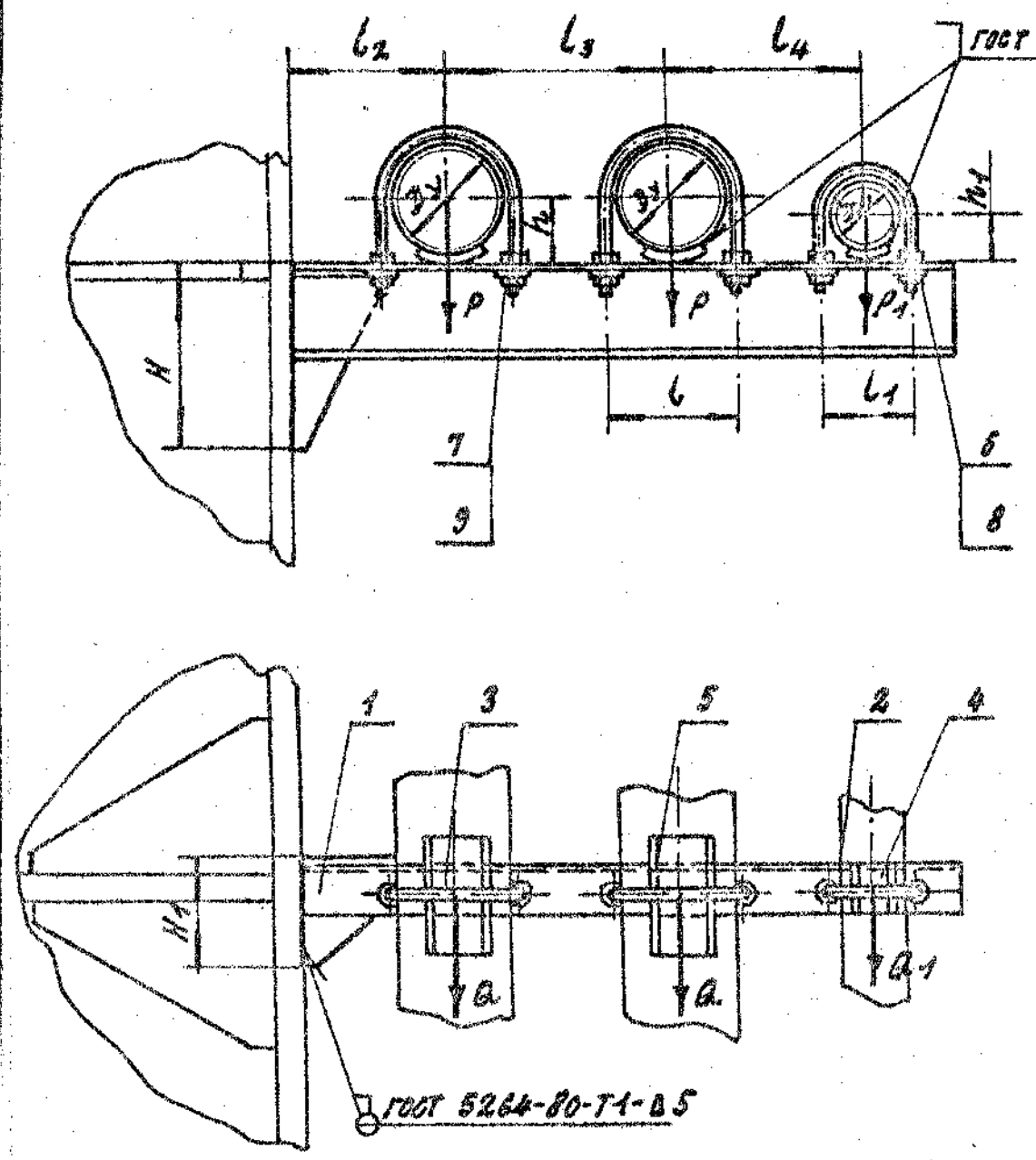
НАИМЕНОВАНИЕ	КОЛ. НА ИСПОЛН. АИЧБ 550.010 —	КОЛ. НА ИСПОЛН. АИЧБ 550.010 —		ПРИМЕЧАНИЕ
		10	11	
ОСОЗНАЧЕНИЕ				
ДОКУМЕНТАЦИЯ				
СБОРОЧНЫЙ ЧЕРТЕЖ		XX		
ДЕТАЛИ				
КОСЫНКА	1			
КОСЫНКА	1			
КОСЫНКА	1			
КОСЫНКА	1			
ОПОРА	1			
ОПОРА	1			

АИЧБ 550.010

ФОРМАТ А4

Лист 3

А14Б 550.000 СБ



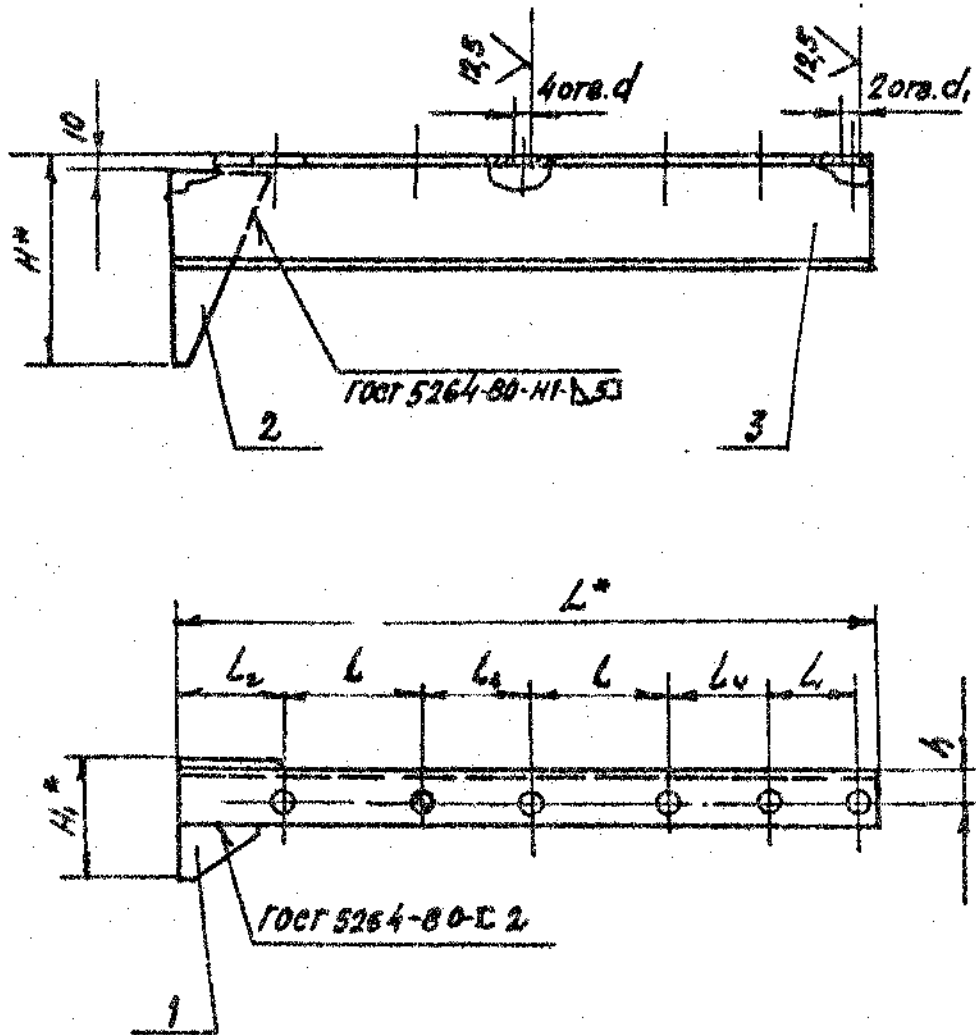
Обозначение	Условный проход, мм		Допускаемые нагрузки, кгс				Размеры, мм								Масса, кг	
	Dy	Dy1	Вертикальн.		Горизонтал.		L	L1	L2	L3	L4	H	H1	h		h1
			P	P1	Q	Q1										
А14Б 550.000	80		72		22		106		130	175	150	150	88	48		5.64
-01	100	50	120		36		122	70	140	195	170	130	104	57		7.14
-02	125		175	40	52	12	150		155	225	185	200	110	70	32	12.70
-03	150		266		80		180		170	270	200	310	132	83		14.48
-04	200		590		177		242		200	310	230	430	179	113		22.13
-05	100	80	120		36		122	106	140	195	185	236	104	57		7.87
-06	125		175	72	52	22	150		155	225	200	260	110	70	48	11.30
-07	150		266		80		180		170	270	215	310	132	83		15.16
-08	200		590		177		242		200	310	245	430	179	113		22.90
-09	125	100	175		52		150	122	155	225	210	280	115	70		12.90
-10	150		266	120	80	36	180		170	270	225	360	138	83	57	16.00
-11	200		590		177		242		200	310	255	430	179	113		30.32

РАЗМЕРЫ ДЛЯ СПРАВОК.

				А14Б 550.000 СБ					
ИЗМ.	№ ДОКУМ.	ПОДП.	ДАТА	ОПора подвижная трехрядная			ЛИСТ	МАССА	МАСШТАБ
РАЗРАБ.	КРОЛВ	ШК					И	СМ.	
ПРОВ.	КРУПНИК	ВР					ТАБЛ.		
ИЗМ. ГР.	КРУПНИК	ВР					ЛИСТ	ЛИСТОВ	7
П.СПЕЦ.							САНТЕХНИИПРОЕКТ		
И.КОМП.	ДЕЯТЕС	Ш							
УТВ.	СПЯВК	В							

КОПИРОВАНО: 25206-04 53 формат А3

А145 550 010 С5



ОБОЗНАЧЕНИЕ	РАЗМЕРЫ, мм											МАССА, кг
	L*	L	L1	L2	L3	L4	H*	H1*	h	d	d1	
А145 550.010	520	106		77	69	72	160	88	25			4,30
-01	570	122	70	79	73	74	190	104	30	14	12	5,70
-02	630	150		80	79	75	280	110		18		8,00
-03	700	180			90		310	132	35	11,57		
-04	810	242		79	68	74	430	179	50	22		24,22
-05	600	122	106		73	71	230	104	30	14	14	6,23
-06	660	150		80	75	280	110	18		8,36		
-07	735	180			90	72	310	132	35	12,00		
-08	835	242		79	68	71	430	179	50	22		24,80
-09	675	150	122		75		280	116	35			9,90
-10	750	180		80	90	74	360	138	40	18	12,80	
-11	850	242		79	68	73	430	179	50	22	25,20	

1.* РАЗМЕРЫ ВЪЗ СПРАВОК.

2. Н14: $\pm \frac{\epsilon_2}{2}$

				А145 550.010 С5		Лист		МАССА (кг)	
ИЗД. ЛИСТ	№ ДОКУМ.	ПОДП.	ДАТА	КРОНШТЕЙН		М	СМ.	САМТЕХНИПРОДЕКТ	
РАЗРАБ.	КРОЛЬ	ЧК				ТАБА.	-		
ПРОВ.	КРУТНИК					Лист	Листов		
НАЧ. ГР.	КРУТНИК								
И. КОНТР.	ЛЕНТЭС								
УТВ.	СПИВАЕ								

ФОРМАТ	ЗОНА	НОС.	ОБОЗНАЧЕНИЕ	НАИМЕНОВАНИЕ	КОЛ. НА ИСПОЛН. АЧБ 551.000 -		ПРИМЕЧАНИЕ
					- 01	02	
				ДОКУМЕНТАЦИЯ			
			А 146 551 000 СБ	СБОРОЧНЫЙ ЧЕРТЕЖ	XX	XX	
				СБОРОЧНЫЕ ЕДИНИЦЫ			
		1	А 146 547 010	ПОДВЕСКА	1		
			- 01	ПОДВЕСКА	1		
			- 02	ПОДВЕСКА		1	
		2	А 146 551 010	КРОНШТЕЙН	1		
			- 01	КРОНШТЕЙН	1		
			- 02	КРОНШТЕЙН		1	

ИЗМ. ЛИСИ	№ ДОКУМ.	ПОДП.	ДАТА
	РЗРАБ	КРОЛЬ	Ш
	ПРОВ.	КРУПНИК	И
	РУК. ГР.	КРУПНИК	1
	Н. КОНТ.	ЛЕЯТЕС	2
	УТВ.	СЛОВАК	

А 146 551.000

ОПОРА ПОВЫШЕННАЯ
ТРЕХРЯДНАЯ

САНТЕХНИПРОЕКТ
ФОРМАТ А 4

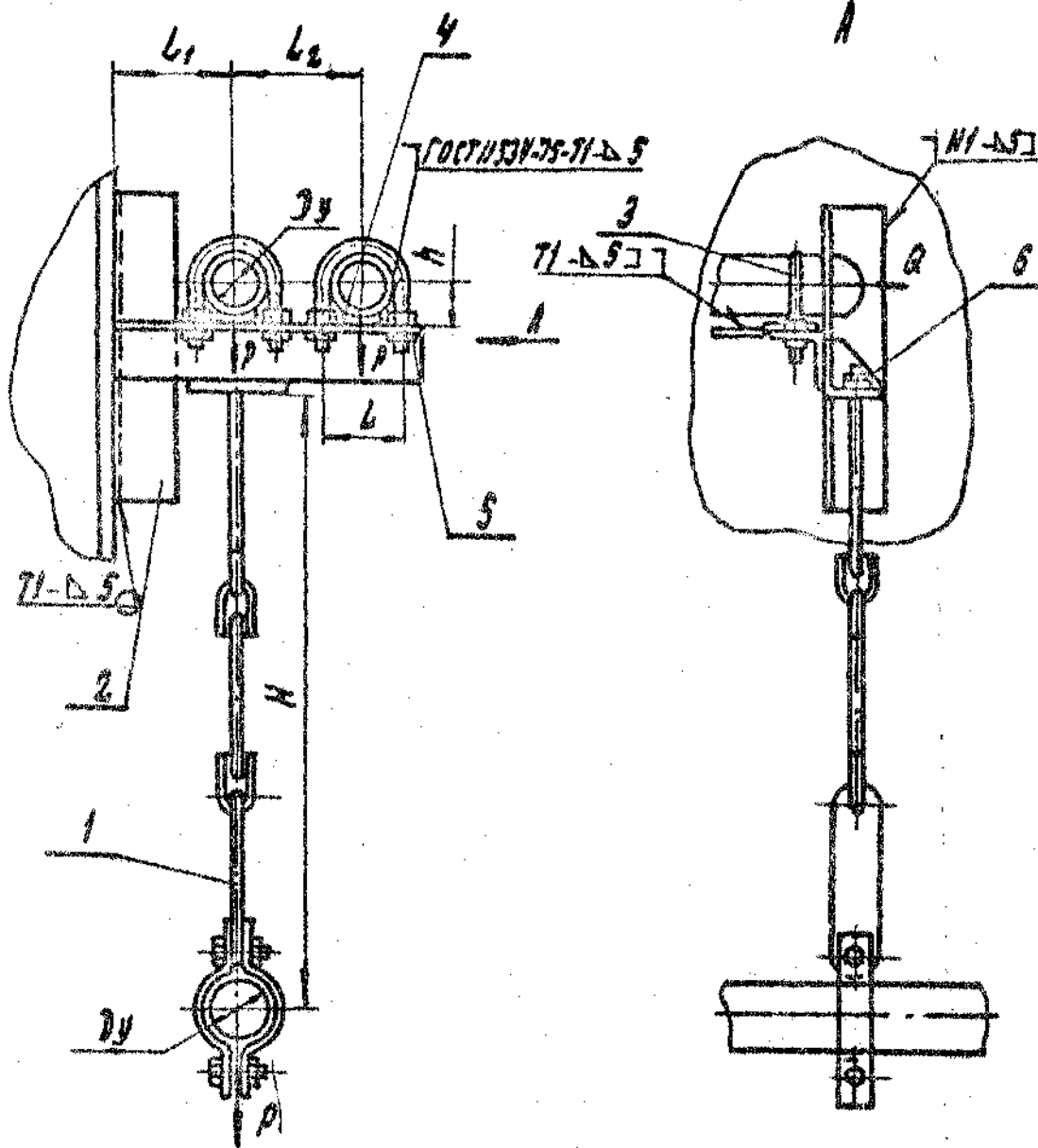
ФОРМАТ	ЗОНА	НОС.	ОБОЗНАЧЕНИЕ	НАИМЕНОВАНИЕ	КОЛ. НА ИСПОЛН. АЧБ 551.000 -		ПРИМЕЧАНИЕ
					- 01	02	
				ДЕТАЛИ			
		3	А 146 540 001	ХОМУТ	2		
			- 01	ХОМУТ	2		
			- 02	ХОМУТ		2	
		4	А 146 540 002	ПОДУШКА	2		
			- 01	ПОДУШКА	2		
			- 02	ПОДУШКА		2	
				СТАНДАРТНЫЕ ИЗДЕЛИЯ			
		5		ГАЙКА М10-6Н.5ГОСТ5915-70	8		
				ГАЙКА М12-6Н.5ГОСТ5915-70	8	8	
		6		ГАЙКА М10-6Н.5ГОСТ5915-70	2	2	
				ГАЙКА М12-6Н.5ГОСТ5915-70		2	

А 146 551.000

ИЗМ. ЛИСИ	№ ДОКУМ.	ПОДП.	ДАТА

КОПИРОВАЛ

ФОРМАТ А 4



ОБОЗНАЧЕНИЕ	Условный проход Ду, мм	Допускаемые нагрузки, кгс		Размеры, мм					Масса, кг
		Вертикальн.	Горизонт.	H	h	L	L ₁	L ₂	
А14Б 551.000	50	40	12	500	72	90	100	100	4,20
-01	65	56	17		41	90	110	120	5,01
-02	80	72	22	620	48	106	120	100	6,42

- 1. Размеры для справок
- 2. Сварные швы по ГОСТ 5264-80

				А14Б 551.000 СБ			
				Опора подвижная		Лит. Масса	
				трехножная		Ср.	
						Табл.	
						Лист 1 из 1	
						САНТЕХНИЧЕСКИЙ	
ИЗМ. ЛИС. №	КОМУ.	ПОДП.	ДАТА				
РАЗРАБ.	КРОПЗ	ШОХ					
ПРОВ.	КРУПНИК	КОХ					
НАЧ. ГА.	КРУПНИК	КОХ					
И. СЛЕД.							
И. КОНТР.	ЛЕНТЕС	КО					
УТВ.	СЛОНОВ						

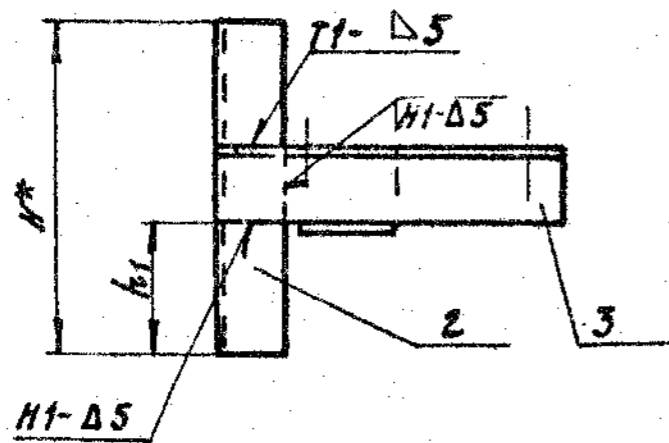
ФОРМАТ	ЭВНД	КОД	ОБОЗНАЧЕНИЕ	НАИМЕНОВАНИЕ	КОЛ. НА ИСПОЛН.		ПРИМЕЧАНИЕ
					01	02	
				ДОКУМЕНТАЦИЯ			
				СБОРЧНЫЙ ЧЕРТЕЖ		XX	
				ДЕТАЛИ			
				КОСЫНКА	1	1	
				КОСЫНКА		1	
				ОСНОВАНИЕ	1	1	
				ОСНОВАНИЕ		1	
				ОСНОВАНИЕ	1		
				ОСНОВАНИЕ		1	
				ОСНОВАНИЕ		1	

А14Б 551.010		ЛИСТ	ЛИСТ	ЛИСТОВ
КРОНШТЕЙН		И	1	
САНТЕХНИИПРОЕКТ				
КОПИРОВАЯ				
ФОРМАТ А4				

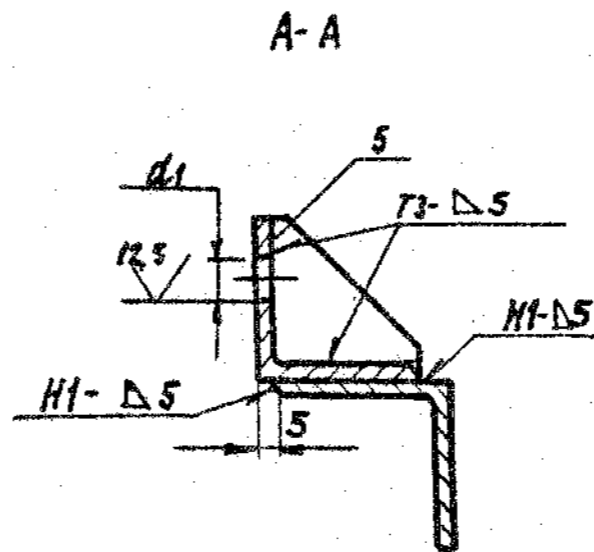
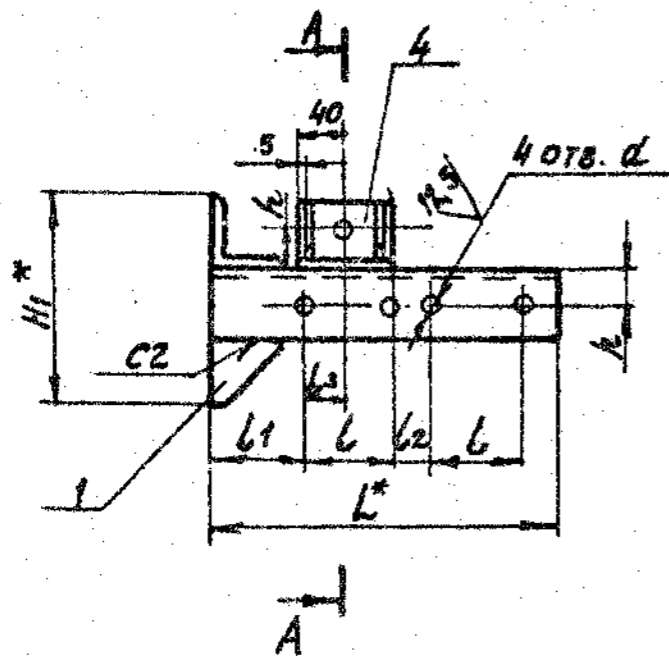
ФОРМАТ	ЭВНД	КОД	ОБОЗНАЧЕНИЕ	НАИМЕНОВАНИЕ	КОЛ. НА ИСПОЛН.		ПРИМЕЧАНИЕ
					01	02	
				ОСНОВАНИЕ	1		
				ОСНОВАНИЕ		1	
				ОСНОВАНИЕ		1	
				КОСЫНКА	2	2	
				КОСЫНКА		2	

А14Б 551.010		ЛИСТ	ЛИСТ	ЛИСТОВ
КОПИРОВАЯ		И	2	
ФОРМАТ А4				

А14Б551.010 СБ



ОБОЗНАЧЕНИЕ	РАЗМЕРЫ, мм										МАССА, кг	
	L*	L	L1	L2	L3	H*	H1*	h	h1	d		d1
А14Б551.010	260	70	65	30	35	250	150	30	100	12	12	2,3
-01	300	90			45		162		97	14		2,7
-02	340	106	67	34	53	300	201	35	118,5		14	3,8



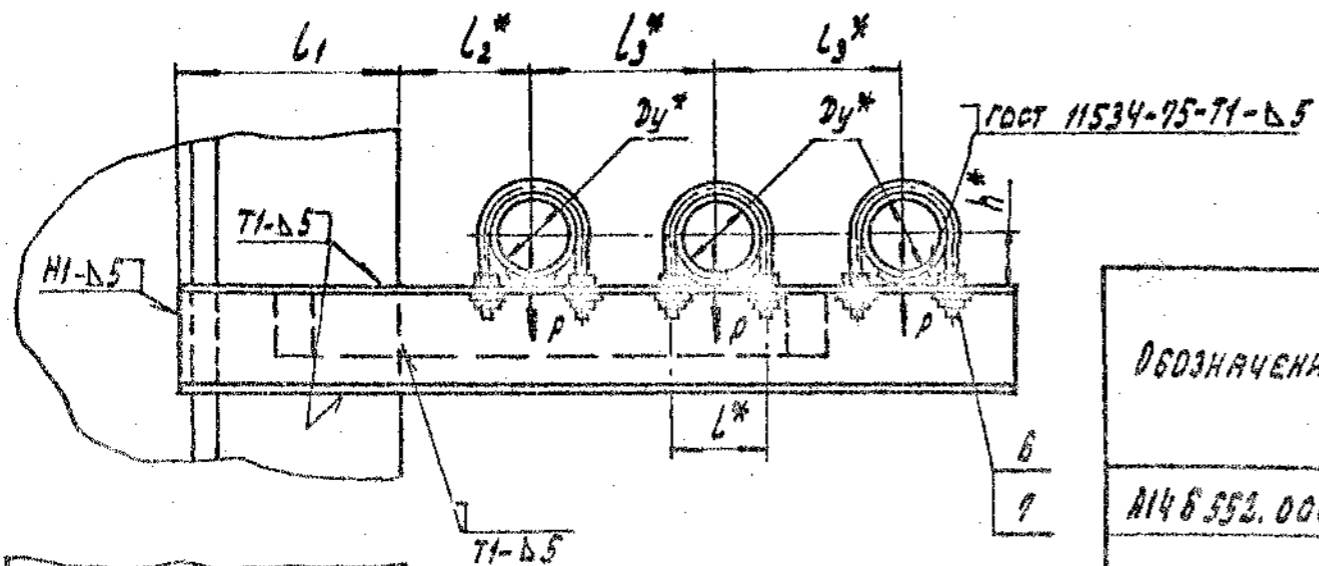
- 1.* РАЗМЕРЫ ДЛЯ СПРАВКИ.
- 2. Н14; $\pm \frac{t2}{2}$.
- 3. СВАРНЫЕ ШВЫ ПО ГОСТ 5264-80.

				А14Б551.010 СБ				ИТ. МАССА	
				КРОШТЕЙН				СИ. ТИЗЛ.	
ИЗМ. ЛИСТ	№ ДОКУМ.	ПОДП.	ДАТА					ЛИСТ. ЛИСТОВ	
РАЗРАБ.	КРОШ	Ш						САИТЕХНИПРОЕКТ	
ПРОВ.	КРУПНИК								
НАЧ. ГР.	КРУПНИК								
УП. СПЕЦ.									
И. КОМП.	ДЕЙТЕС								
УТВ.	СПИВАК								

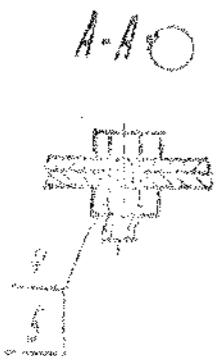
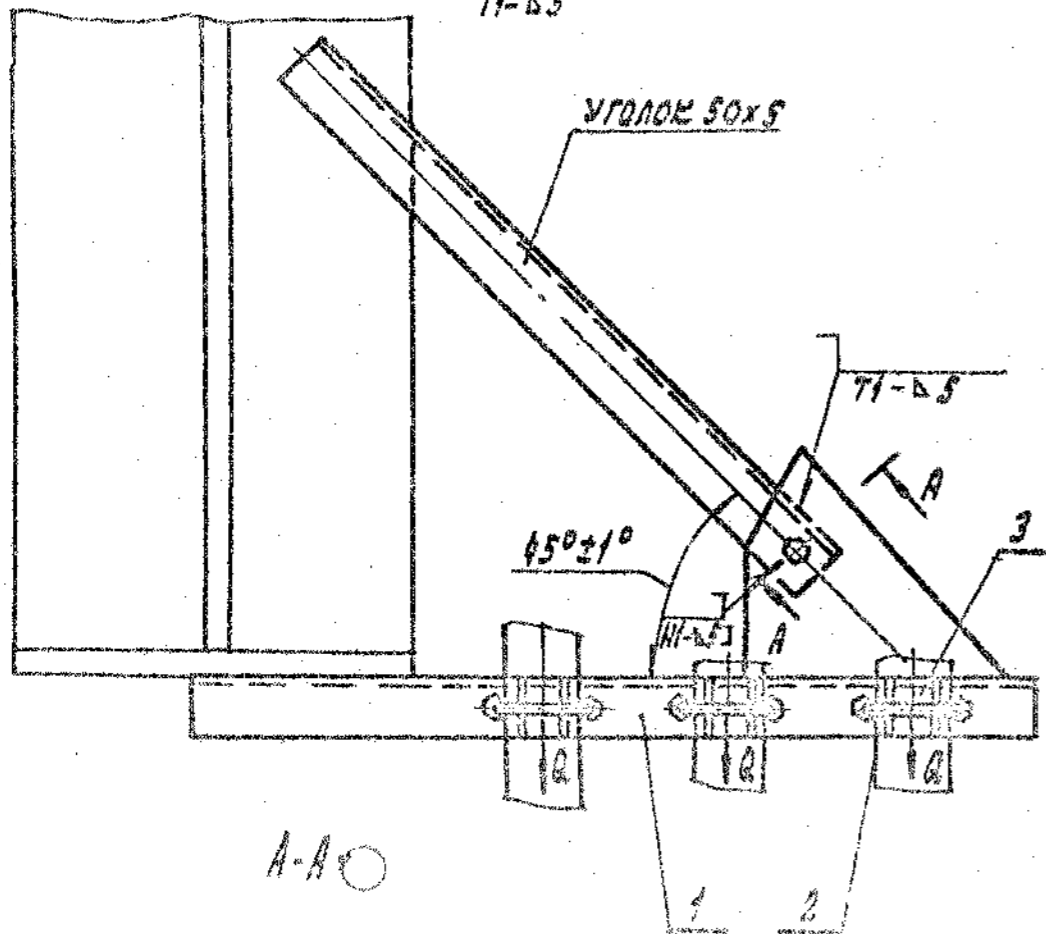
№ ПОЯ	ЗОНА	№ ПОЯ	ОБОЗНАЧЕНИЕ	НАИМЕНОВАНИЕ	Кол. на ПОЯ		ПРИМЕЧАНИЕ
					01	02	
				ДОКУМЕНТАЦИЯ			
			A145552.000 СБ	СБОРОЧНЫЙ ЧЕРТЕЖ	×	×	
				СБОРОЧНЫЕ ЕДИНИЦЫ			
1			A145552.010	КРОНШТЕЙН	1		
			- 01	КРОНШТЕЙН	1		
			- 02	КРОНШТЕЙН		1	
				ДЕТАЛИ			
				ХОМУТ	3		
2			A145554.001	ХОМУТ		3	
			- 01	ХОМУТ		3	
			- 02	ХОМУТ		3	
					A145 552.000		
					ОПОРА ПОДВИЖНАЯ		ЛИСТ ЛИСТОВ
					ТРЕХРЯДНАЯ		И 1 2
							САПТЕХНИИПРОЕКТ
							КОПИРОВАЛ: КРАПЛИНА
							ФОРМАТ: А 4

ИМЯ ПОЯ И ДАТА ВЗАИМНОГО ИМЯ ПОЯ И ДАТА ПОЯ И ДАТА

№ ПОЯ	ЗОНА	№ ПОЯ	ОБОЗНАЧЕНИЕ	НАИМЕНОВАНИЕ	Кол. на ПОЯ		ПРИМЕЧАНИЕ
					01	02	
3			A145540.002	ПОДУШКА	3		
			- 01	ПОДУШКА	3		
			- 02	ПОДУШКА		3	
					СТАНДАРТНЫЕ ИЗДЕЛИЯ		
4				БОЛТ М10-6H X 25.35 ГОСТ 7804	1	1	
5				ГАЙКА М12-6H. ГОСТ 5915-70	1	1	
6				ГАЙКА М10-6H. ГОСТ 5915-70	12	12	
				ГАЙКА М12-6H. ГОСТ 5915-70	12	12	
7				ШАЙБА 10.02 ГОСТ 10916-78	6		
				ШАЙБА 12.02 ГОСТ 10906-78	6	6	
					A145 552.000		
							ЛИСТ
							2
							КОПИРОВАЛ: КРАПЛИНА
							ФОРМАТ: А 4



Обозначение	Условный проход Ду, мм	Допускаемые нагрузки, кгс		Размеры, мм					Масса, кг
		Вертикальн. Р	Горизонтальн. Q	L*	L1	L2*	L3*	h*	
А14Б 552.000	50	40	12	70	185	100	140	32	5,80
-01	65	56	17	90	188	120	160	41	7,10
-02	80	72	22	105	195	130	175	48	7,60



* Размеры для справок

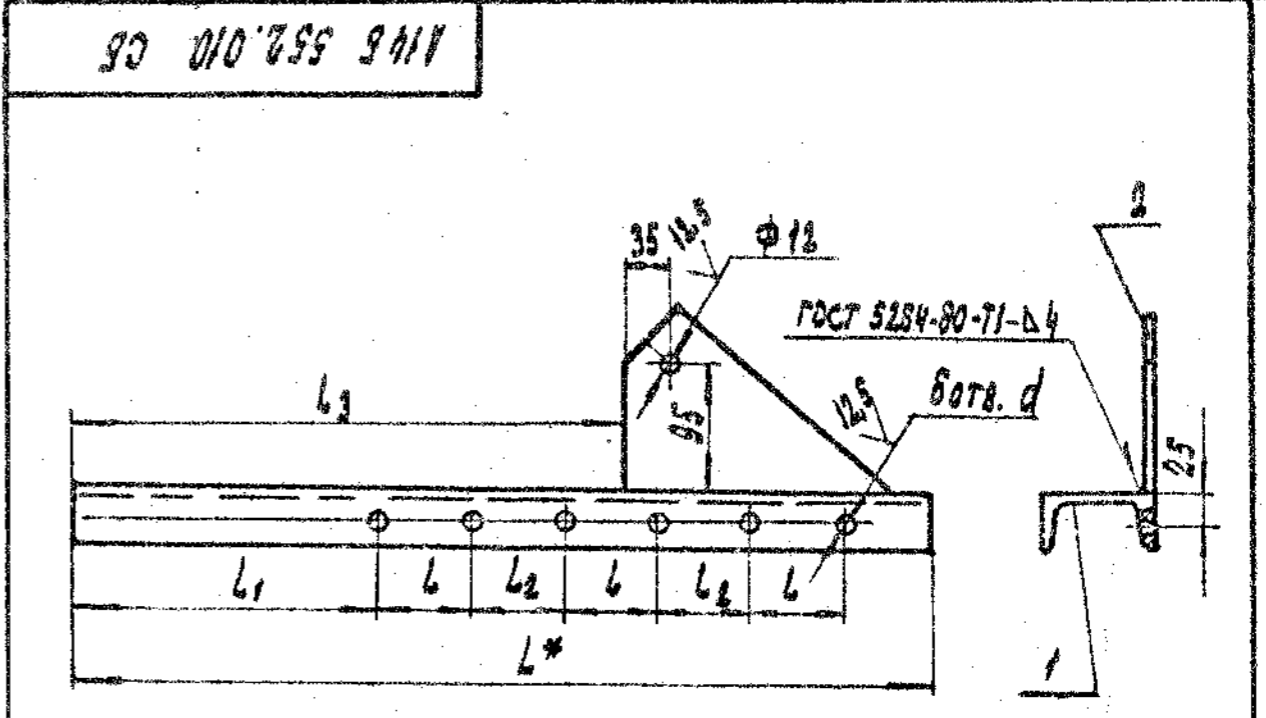
± 0,2
2

Сварные швы по ГОСТ 5264-80, кроме швов, указанных на чертеже

А14Б.552.000 СБ				Лист	Масса	Масштаб
Опора подвешенная				№	см.	—
трехрядная				лист	лист	лист
Исполн. ЛЕВТЕС				САИТЕХНИКПРОСАТ		
УТВ. СПИВАН						

Обозначение	Наименование	Примечание
	Документация	
	Сборочный чертеж	XX
	Детали	
1 А14Б 552.010-01	Опора	/
-42	Опора	/
-43	Опора	/
2 А14Б 543.001	Косынка	/ / /

А14Б 552.010		АНТ. ЛИСТ	ЛИСТ	ЛИСТОВ
КРОШТЕЙН		САНТЕХНИПРОЕКТ		
ФОРМАТ А4				
ИЗМ. ЛИСТ	ЧИСЛО	ПОДПИСАНИЕ	ПОДП. И ДАТА	
РАЗРАБ.	КРОШЕ	И.К.		
ПРОБ.	КРУПНИК	В.В.		
РИС. ГР.	КРУПНИК	В.В.		
Н.МОНТ.	ЛЕХТЕС	В.В.		
УТВ.	СЛАНЯ	В.В.		



Обозначение	РАЗМЕРЫ, мм						МАССА, кг
	L*	L	L1	L2	L3	d	
А14Б 552.010	645	70	230	70	415	12	4,26
-01	730	90	263		500	14	5,70
-02	775	108	272	69	545		8,01

1* РАЗМЕРЫ ДЛЯ СПРАВОК
 2. И14; ± $\frac{L2}{2}$

ИЗМ. ЛИСТ	ЧИСЛО	ПОДПИСАНИЕ	ПОДП. И ДАТА	
РАЗРАБ.	КРОШЕ	И.К.		
ПРОБ.	КРУПНИК	В.В.		
РИС. ГР.	КРУПНИК	В.В.		
ГЛ. СПЕЦ.				
Н.МОНТ.	ЛЕХТЕС	В.В.		
УТВ.	СЛАНЯ	В.В.		

А14Б 552.010 СБ

КРОШТЕЙН

ЛИТ.	МАССА	МАШТАБ
И	СМ.	—
ЛИСТ	ЛИСТОВ	1

САНТЕХНИПРОЕКТ

25206-04 61 ФОРМАТ А4

КОД	ОБОЗНАЧЕНИЕ	НАИМЕНОВАНИЕ	КОЛ. НА ИСПОЛН. А146553.000									ПРИМЕЧАНИЕ		
			01	02	03	04	05	06	07	08	09			
		ДОКУМЕНТАЦИЯ												
А3	А146553.000 06	СБОРОЧНЫЙ ЧЕРТЕЖ	X	X	X	X	X	X	X	X	X	X	X	
		СБОРОЧНЫЕ ЕДИНИЦЫ												
А4	А146553.010	КРОНШТЕЙН	1											
	- 01	КРОНШТЕЙН		1										
	- 02	КРОНШТЕЙН			1									
	- 03	КРОНШТЕЙН				1								
	- 04	КРОНШТЕЙН					1							
	- 05	КРОНШТЕЙН						1						
	- 06	КРОНШТЕЙН							1					
	- 07	КРОНШТЕЙН								1				

А146553.000
ОПОРА ПОВЫШАЮЩАЯ
ТРЕХРЯДНАЯ
САНТЕХНИИПРОЕКТ
ФОРМАТ А4

КОЛ. НА ИСПОЛН.	КОЛ. НА ИСПОЛН.	КОЛ. НА ИСПОЛН.	КОЛ. НА ИСПОЛН.	КОЛ. НА ИСПОЛН.	КОЛ. НА ИСПОЛН.	КОЛ. НА ИСПОЛН.	КОЛ. НА ИСПОЛН.	КОЛ. НА ИСПОЛН.	КОЛ. НА ИСПОЛН.

Масштаб 10:11 - см. листы 4,5

КОД	ОБОЗНАЧЕНИЕ	НАИМЕНОВАНИЕ	КОЛ. НА ИСПОЛН. А146553.000									ПРИМЕЧАНИЕ		
			01	02	03	04	05	06	07	08	09			
		КРОНШТЕЙН												
		КРОНШТЕЙН												
		ДЕТАЛИ												
А4	А146540.001	ХОМУТ	1	1	1	1								
	- 01	ХОМУТ					1	1	1	1				
	- 02	ХОМУТ												
3		ХОМУТ	2											
	- 03	ХОМУТ		2				2						
	- 04	ХОМУТ			2				2					
	- 05	ХОМУТ				2				2				
	- 06	ХОМУТ					2							
А4	А146540.002	ПОДУШКА	1	1	1	1								
	- 01	ПОДУШКА					1	1	1	1				
	- 02	ПОДУШКА												
5		ПОДУШКА	2											
	- 03	ПОДУШКА		2										
	- 04	ПОДУШКА			2									

А146553.000
САНТЕХНИИПРОЕКТ
ФОРМАТ А4

КОЛ. НА ИСПОЛН.	КОЛ. НА ИСПОЛН.	КОЛ. НА ИСПОЛН.	КОЛ. НА ИСПОЛН.	КОЛ. НА ИСПОЛН.	КОЛ. НА ИСПОЛН.	КОЛ. НА ИСПОЛН.	КОЛ. НА ИСПОЛН.	КОЛ. НА ИСПОЛН.	КОЛ. НА ИСПОЛН.

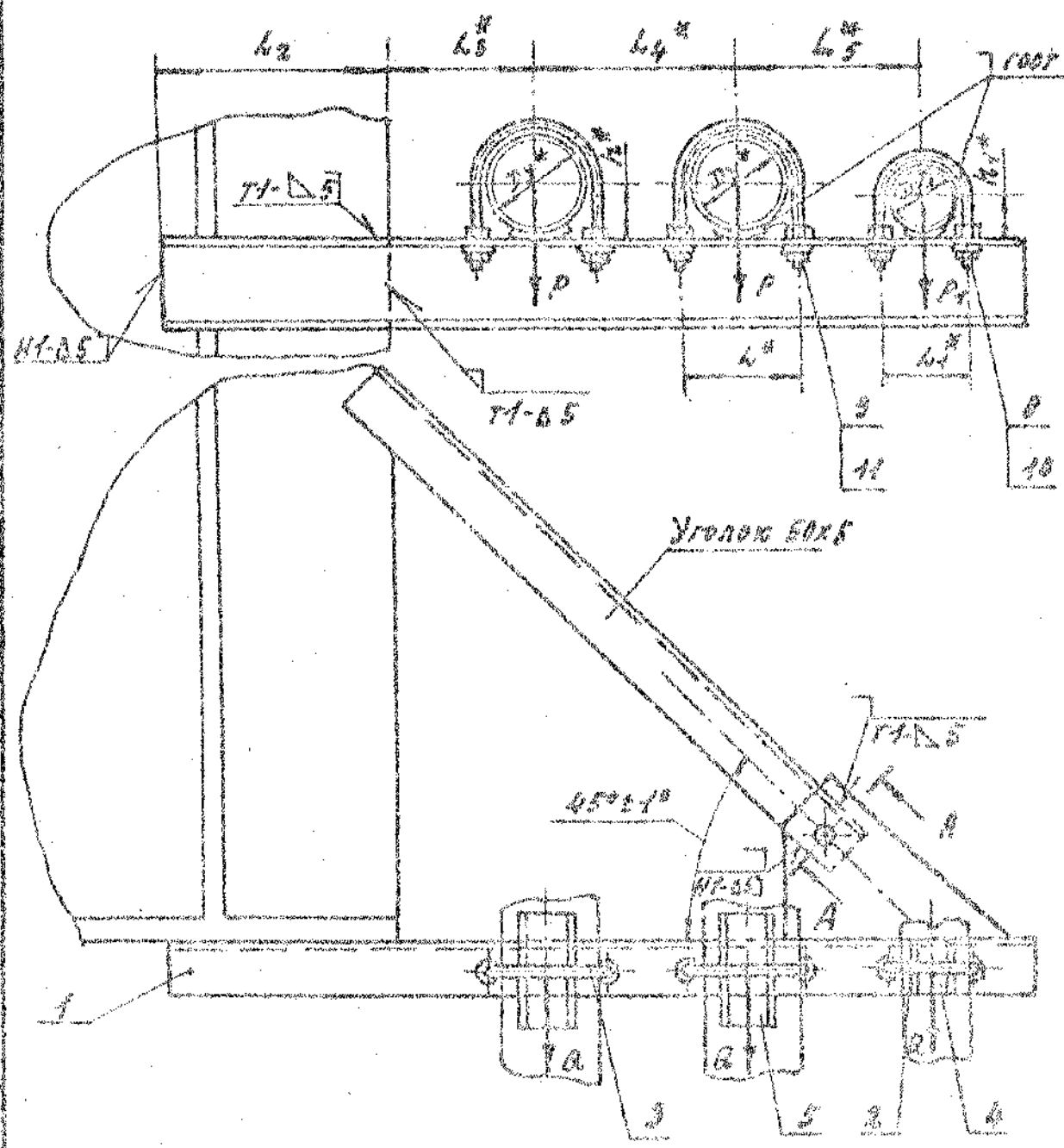
25206-09 02

КОД	ОБОЗНАЧЕНИЕ	НАИМЕНОВАНИЕ	КОЛ. НА ИСПОЛН. А14Б 553.000-									ПРИМЕЧАНИЕ		
			01	02	03	04	05	06	07	08	09			
5	А14Б 540.002-06	ПОЛУШКА			2							2		
	-07	ПОЛУШКА				2							2	
		СТАНДАРТНЫЕ ИЗДЕЛИЯ												
6		БОЛТ М10-6Н.5 ГОСТ 7798-70	1	1	1	1	1	1	1	1	1	1	1	1
7		ГАЙКА М10-6Н.5 ГОСТ 5915-70	1	1	1	1	1	1	1	1	1	1	1	1
8		ГАЙКА М10-6Н.5 ГОСТ 5915-70	4	4	4	4	4	4	4	4	4	4	4	4
9		ГАЙКА М12-6Н.5 ГОСТ 5915-70												
		ГАЙКА М12-6Н.5 ГОСТ 5915-70	8	8				8	8	8	8	8	8	8
		ГАЙКА М20-6Н.5 ГОСТ 5915-70												
10		ШАЙБА 10.02 ГОСТ 10906-78	2	2	2	2	2	2	2	2	2	2	2	2
		ШАЙБА 12.02 ГОСТ 10906-78												
11		ШАЙБА 12.02 ГОСТ 10906-78	4	4										
		ШАЙБА 16.02 ГОСТ 10906-78												
		ШАЙБА 20.02 ГОСТ 10906-78												
			А14Б 553.000									А14Б 553.000		
			УЧЕТ	А14Б	№ ДОКУМ.	ПОСЛ.	ДАТА							
			ФОРМАТ А4											

КОД	ОБОЗНАЧЕНИЕ	НАИМЕНОВАНИЕ	КОЛ. НА ИСПОЛН. А14Б 553.000-		ПРИМЕЧАНИЕ					
			10	11						
		ДОКУМЕНТАЦИЯ								
		СБОРОЧНЫЙ ЧЕРТЕЖ		XX						
		СБОРОЧНЫЙ ЧЕРТЕЖ								
1	А14Б 553.010-10	КРОНШТЕЙН	1							
	-11	КРОНШТЕЙН	1							
		ДЕТАЛИ								
2	А14Б 540.001-02	ХОМУТ	1	1						
3	-05	ХОМУТ	2							
	-06	ХОМУТ		2						
4	А14Б 540.002-04	ПОЛУШКА	1	1						
5	-05	ПОЛУШКА	2							
	-06	ПОЛУШКА		2						
			А14Б 553.000		А14Б 553.000					
			УЧЕТ	А14Б	№ ДОКУМ.	ПОСЛ.	ДАТА			
			ФОРМАТ А4							

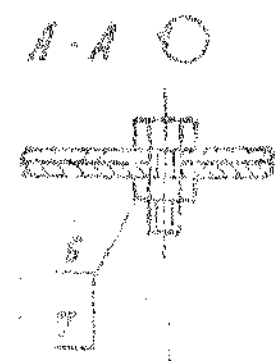
40-90206-04 63

А14Б 553.000 СБ



Обозначение	Условный проход, мм		Допускемые нагрузки, кгс				Размеры, мм								Масса, кг
	Dy ^в	Dy ^н	Безударная		С ударом		L ^в	L ^н	L ₂	L ₃	L ₄	L ₅	L ₆	L ₇	
			P	P ₁	Q	Q ₁									
А14Б 553.000	80		72		22		116		195	130	175	150	48	7.50	
-01	100		120		35		122			140	125	170	57	9.11	
-02	125	50	175	40	52	12	150	70	225	155	225	185	70	32.55	
-03	150		266		80		190		255	170	270	200	83	16.71	
-04	200		590		177		242		300	220	310	230	113	23.35	
-05	100		120		35		122			140	130	175	57	9.40	
-06	125	80	175	72	52	22	150	105	225	155	225	200	70	48.00	
-07	150		266		80		190		255	170	270	215	83	19.10	
-08	200		590		177		242		300	220	310	240	113	29.80	
-09	125		175		52		150		225	155	225	210	70	14.80	
-10	150	160	266	120	80	35	150	122	255	170	270	225	83	13.30	
-11	200		590		177		242		300	220	310	250	113	32.00	

- 1 * Размеры для справок.
- 2 ± 0.2
- 3. Размеры швов по ГОСТ 5264-80, кроме швов, указанных на чертеже.



А14Б 553.000 СБ				Лист		Масса	
Опора подвижная				№		См.	
Трехрядная				Лист		Листов	
АНТЕХНИПРОЕКТ							

Код	Обозначение	Наименование	Кол. на испол. А14Б553.010		Примечание
			10	11	
		СТАНДАРТНЫЕ КОСЫНКИ			
6					
7		БОЛТ М10-6H X 25,36 ГОСТ 7798-70	1	1	
8		ГАЙКА М10-6H ГОСТ 5915-70	1	1	
9		ГАЙКА М12-6H ГОСТ 5915-70	4	4	
		ГАЙКА М16-6H ГОСТ 5915-70	8		
10		ГАЙКА М20-6H ГОСТ 5915-70	6		
11		ШАЙБА 12.02 ГОСТ 10906-78	2	2	
		ШАЙБА 16.02 ГОСТ 10906-78	4		
		ШАЙБА 20.02 ГОСТ 10906-78	4	4	

А14Б553.000

КОМПОНЕНТЫ

Лист 5

Код	Обозначение	Наименование	Кол. на испол. А14Б553.010									Примечание	
			01	02	03	04	05	06	07	08	09		
		ДОКУМЕНТАЦИЯ											
	А14Б553.010 СБ	СБОРОЧНЫЙ ЧЕРТЕЖ											
		ДЕТАЛИ											
1	А14Б541.002 - 44	ОПОРА	1										
	- 45	ОПОРА		1									
	- 46	ОПОРА			1								
	- 47	ОПОРА				1							
	- 48	ОПОРА					1						
	- 49	ОПОРА						1					
	- 50	ОПОРА							1				
	- 51	ОПОРА								1			
	- 52	ОПОРА									1		
	- 53	ОПОРА										1	
2	А14Б543.001	КОСЫНКА	1	1	1	1	1	1	1	1	1	1	1

Исполнения 10, 11-см. лист 2.

А14Б553.010

КОМПОНЕНТЫ

Лист 2

ОБОЗНАЧЕНИЕ	НАИМЕНОВАНИЕ	КОЛ. НА ПОЛОЖ. А145 553.010	ПРИМЕР
А145 553.010 01	ДОКУМЕНТАЦИЯ	10 П	
А145 553.010 02	СОЮЗНЫЙ МЕРК	1	
А145 553.010 03	ДЕТАЛИ	1	
А145 553.010 04	СПОРА	1	
А145 553.010 05	СПОРА	1	
А145 553.010 06	КОСЫНКА	1	
А145 553.010 07			
А145 553.010 08			
А145 553.010 09			
А145 553.010 10			
А145 553.010 11			
А145 553.010 12			
А145 553.010 13			
А145 553.010 14			
А145 553.010 15			
А145 553.010 16			
А145 553.010 17			
А145 553.010 18			
А145 553.010 19			
А145 553.010 20			
А145 553.010 21			
А145 553.010 22			
А145 553.010 23			
А145 553.010 24			
А145 553.010 25			
А145 553.010 26			
А145 553.010 27			
А145 553.010 28			
А145 553.010 29			
А145 553.010 30			
А145 553.010 31			
А145 553.010 32			
А145 553.010 33			
А145 553.010 34			
А145 553.010 35			
А145 553.010 36			
А145 553.010 37			
А145 553.010 38			
А145 553.010 39			
А145 553.010 40			
А145 553.010 41			
А145 553.010 42			
А145 553.010 43			
А145 553.010 44			
А145 553.010 45			
А145 553.010 46			
А145 553.010 47			
А145 553.010 48			
А145 553.010 49			
А145 553.010 50			
А145 553.010 51			
А145 553.010 52			
А145 553.010 53			
А145 553.010 54			
А145 553.010 55			
А145 553.010 56			
А145 553.010 57			
А145 553.010 58			
А145 553.010 59			
А145 553.010 60			
А145 553.010 61			
А145 553.010 62			
А145 553.010 63			
А145 553.010 64			
А145 553.010 65			
А145 553.010 66			
А145 553.010 67			
А145 553.010 68			
А145 553.010 69			
А145 553.010 70			
А145 553.010 71			
А145 553.010 72			
А145 553.010 73			
А145 553.010 74			
А145 553.010 75			
А145 553.010 76			
А145 553.010 77			
А145 553.010 78			
А145 553.010 79			
А145 553.010 80			
А145 553.010 81			
А145 553.010 82			
А145 553.010 83			
А145 553.010 84			
А145 553.010 85			
А145 553.010 86			
А145 553.010 87			
А145 553.010 88			
А145 553.010 89			
А145 553.010 90			
А145 553.010 91			
А145 553.010 92			
А145 553.010 93			
А145 553.010 94			
А145 553.010 95			
А145 553.010 96			
А145 553.010 97			
А145 553.010 98			
А145 553.010 99			
А145 553.010 100			

А145 553.010 СБ

ОБОЗНАЧЕНИЕ	РАЗМЕРЫ, мм										Масса, кг
	L ¹	L	L ₁	L ₂	L ₃	L ₄	L ₅	h	d	d ₁	
А145 553.010	760	106		272	69	72	530	25			5,30
- 01	230	122		304	73	74	600		14		7,56
- 02	600	150	70	305	75		660	30		12	9,50
- 03	635	180		335	90	75	765	35	18		13,74
- 04	1140	240		379	68	74	940	50	22		24,44
- 05	245	122		304	73	71	615		14		7,30
- 06	305	150	106	325	75		675	30		14	10,00
- 07	1010	180		335	90	72	760	35	18		14,98
- 08	1555	240		379	68	71	925	50	22		24,70
- 09	915	150		305	75		625	30			11,30
- 10	1050	180	122	335	90	74	750	35	18		16,16
- 11	1185	240		379	68	73	935	50	22		24,94

1 * РАЗМЕР ДЛЯ СПРАВОК
2 H14, ± 1/2

ИМЯ И ФАМИЛИЯ	ПОДПИСЬ	ДАТА	А145 553.010 СБ
КОНСТРУКТОР	ПРОЕКТИРОВЩИК	ЧЕКОВЩИК	КОНТРОЛЬЩИК
ИМЯ И ФАМИЛИЯ	ПОДПИСЬ	ДАТА	КОНСТРУКТОР
ИМЯ И ФАМИЛИЯ	ПОДПИСЬ	ДАТА	ПРОЕКТИРОВЩИК
ИМЯ И ФАМИЛИЯ	ПОДПИСЬ	ДАТА	ЧЕКОВЩИК
ИМЯ И ФАМИЛИЯ	ПОДПИСЬ	ДАТА	КОНТРОЛЬЩИК

25206-04 55 ПОДПИСЬ

№	ОБОЗНАЧЕНИЕ	НАИМЕНОВАНИЕ	КОЛ. НА ИСПОЛН. АИВ 554.000										ПРИМЕЧАНИЕ	
			01	02	03	04	05	06	07	08	09			
		ДОКУМЕНТАЦИЯ												
13	А145 554.000 СБ	СБОРОЧНЫЙ ЧЕРТЕЖ	X	X	X	X	X	X	X	X	X	X	X	X
		СБОРОЧНЫЕ ЕДИНИЦЫ												
14	1 А145 554.010	ОПОРА		1										
	-01	ОПОРА		1										
	-02	ОПОРА			1									
	-03	ОПОРА				1								
	-04	ОПОРА					1							
	-05	ОПОРА						1						
	-06	ОПОРА							1					
	-07	ОПОРА								1				
	-08	ОПОРА									1			

ИЗМ. ПОСЛ. ПОДП. ДАТА	ПОДП. ДАТА
РАЗРАБ. ПРОЕКТ	ИЗМ.
ПРОВ. ПРОЕКТ	ИЗМ.
РЕВ. ПРОЕКТ	ИЗМ.
Д. КОНТ. ДАТАС	ИЗМ.
УТВ. СЛОВА	ИЗМ.

А145 554.000

ОПОРА ПОДСОСНОВАЯ

САТЕХНИМПРЕДЕКТ
КОСРНАТ А4

КОПИРОВАЛ

№	ОБОЗНАЧЕНИЕ	НАИМЕНОВАНИЕ	КОЛ. НА ИСПОЛН. АИВ 554.000										ПРИМЕЧАНИЕ
01	02	03	04	05	06	07	08	09					

1	А145 554.010 -09	ОПОРА												
2	А145 554.020	КРОНШТЕЙН		1										
	-01	КРОНШТЕЙН		1										
	-02	КРОНШТЕЙН			1									
	-03	КРОНШТЕЙН				1								
	-04	КРОНШТЕЙН					1							

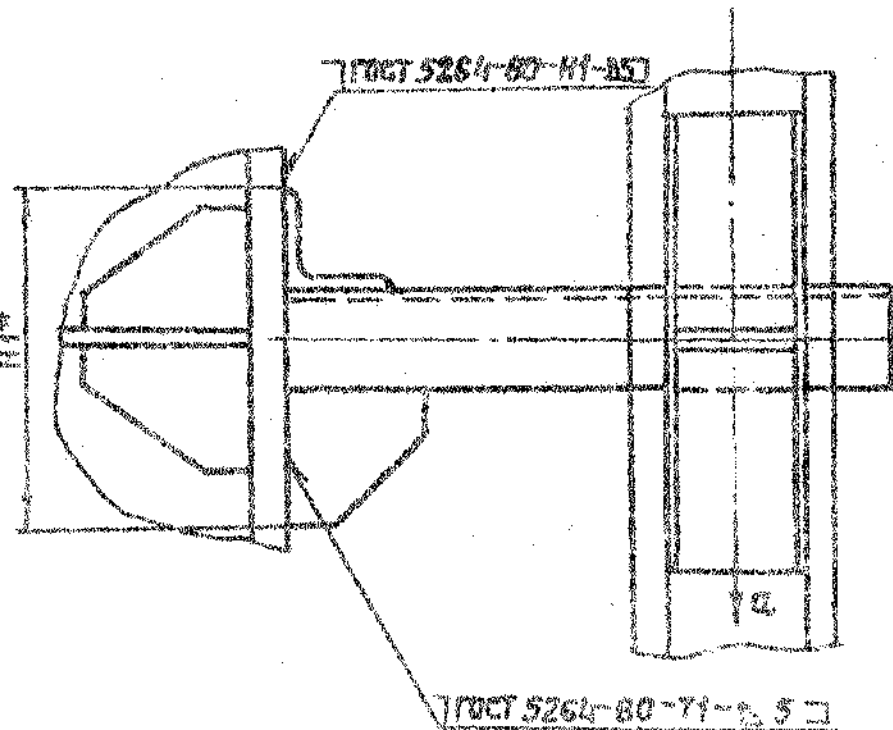
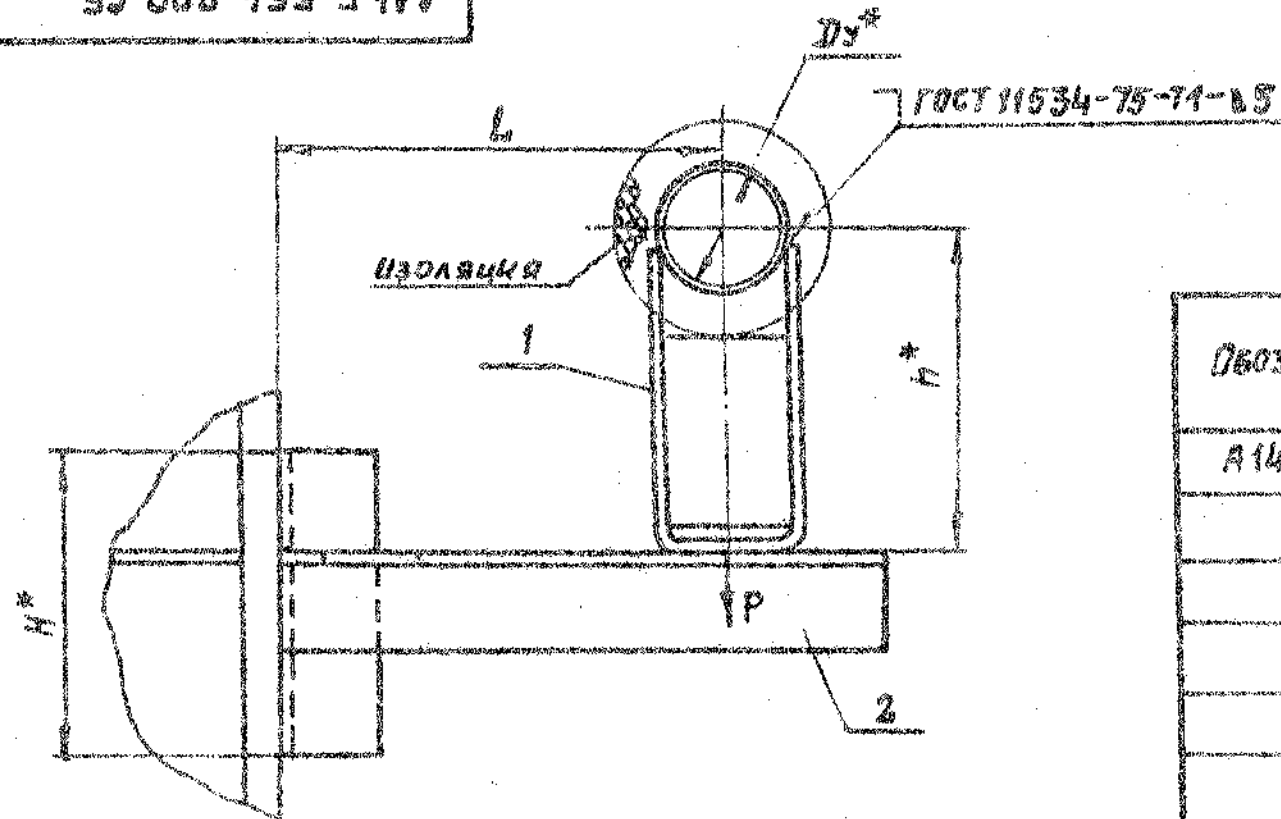
ИЗМ. ПОСЛ. ПОДП. ДАТА	ПОДП. ДАТА
РАЗРАБ. ПРОЕКТ	ИЗМ.
ПРОВ. ПРОЕКТ	ИЗМ.
РЕВ. ПРОЕКТ	ИЗМ.
Д. КОНТ. ДАТАС	ИЗМ.
УТВ. СЛОВА	ИЗМ.

А145 554.000

САТЕХНИМПРЕДЕКТ
КОСРНАТ А4

КОПИРОВАЛ

А14Б 554.000 СБ



ОБОЗНАЧЕНИЕ	ОСНОВНЫЙ ПРОХОД Dу*, мм	ДОПУСКАЕМЫЕ НАГРУЗКИ, кгс		РАЗМЕРЫ, мм				МАССА, кг
		ВЕРТ. П	ГОР. Г	L	H*	H1*	H2*	
А14Б 554.000	50	51	15	150±1	108	122	132	1,31
- 01							132	1,50
- 02	65	78	23	160±1	150	140	140	1,66
- 03						150	190	1,86
- 04	80	107	32	185±1		150	147	2,18
- 05						197	2,33	
- 06	100	157	47	195±1	225	201	156	3,57
- 07						205	3,89	
- 08	125	220	65	210±1		225	168	4,18
- 09						218	4,54	

* РАЗМЕРЫ ДЛЯ СПРАВОК

				А14Б 554.000 СБ		
ИЗМЕНИТЕЛЬ	ИЗДАТЕЛЬ	ПОДП.	ДАТА	АНТ.	МАССА	КОЛИЧЕСТВО
РАЗРАБ.	КРОЛЬ	<i>[Signature]</i>			СМ.	ТАБЛ.
ПРОВ.	КРУДИН	<i>[Signature]</i>				
НАЧ. СТА.	КРУДИН	<i>[Signature]</i>		ЛИСТ	ЛИСТОВ	
ГЛАВ. СПЕЦ.				САНТЕХНИПРОЕКТ		
И. КОНТРОЛ.	ЛЕКТЕС	<i>[Signature]</i>				
УТВ.	СПИВАК	<i>[Signature]</i>				

Код	Обозначение	Наименование	Код. на исполн. А14Б554.010									Примечание		
			01	02	03	04	05	06	07	08	09			
		<u>Документация</u>												
		<u>Сборочный чертёж</u>												
		<u>Детали</u>												
А3	1 А14Б554.001	Корпус		1										
	- 01	Корпус			1									
	- 02	Корпус				1								
	- 03	Корпус					1							
	- 04	Корпус						1						
	- 05	Корпус							1					
	- 06	Корпус								1				
	- 07	Корпус									1			

Исполнения 10...15см. лист 3		А14Б554.010	
Изм.	Лист № докум.	Подп.	Дата
Разраб.	Кроль	Ольга	
Проб.	Крулик	Вера	
Резерв.	Крулик	Вера	
И. контр.	Лейтес	Вера	
Утв.	Сивак	Вера	

А14Б554.010
ОПРА
САТЕЛЛИТ
ПРОЕКТ А4
КОПИРОВА

Код	Обозначение	Наименование	Код. на исполн. А14Б554.010									Примечание		
			01	02	03	04	05	06	07	08	09			
А4	2 А14Б554.002	Рёбра		1										
	- 01	Рёбра			1									
	- 02	Рёбра				1								
	- 03	Рёбра					1							

Исполнения 10...15см. лист 3		А14Б554.010	
Изм.	Лист № докум.	Подп.	Дата
Разраб.	Кроль	Ольга	
Проб.	Крулик	Вера	
Резерв.	Крулик	Вера	
И. контр.	Лейтес	Вера	
Утв.	Сивак	Вера	

А14Б554.010
ОПРА
САТЕЛЛИТ
ПРОЕКТ А4
КОПИРОВА

КОД ЗОНА ПОС.	ОБЪЕКТ	НАИМЕНОВАНИЕ	КОЛ. НА КАРТОН. А145 554.010-							ПРИМЕЧАНИЕ	
			10	11	12	13	14	15			
		КОММЕНТАРИИ									
15	А145 554.010 05	СБОРОЧНЫЙ ЧЕРТЕЖ	X	X	X	X	X	X	X		
		ДЕТАЛИ									
16	А145 554.001 - 08	КОРПУС	1								
	- 08	КОРПУС	1								
	- 10	КОРПУС		1							
	- 11	КОРПУС			1						
	- 12	КОРПУС				1					
	- 13	КОРПУС					1				
17	А145 554.002 - 04	РЕБРО	1								
	- 05	РЕБРО		1							
	- 06	РЕБРО			1						
	- 07	РЕБРО				1					
			А145 554.010							Лист	7
			КОМПЬЮТЕРНОЕ ПОДГОТОВЛЕНИЕ							ФОРМАТ А3	
			КОМПЬЮТЕР: КОРАБКА								

КОД ЗОНА ПОС.	ОБЪЕКТ	НАИМЕНОВАНИЕ	КОЛ. НА КАРТОН. А145 554.020-							ПРИМЕЧАНИЕ	
			01	02	03	04					
		КОММЕНТАРИИ									
18	А145 554.020 05	СБОРОЧНЫЙ ЧЕРТЕЖ	X	X	X	X	X	X	X		
		ДЕТАЛИ									
19	А145 554.003	КОСЫНКА	1	1	1						
	- 01	КОСЫНКА				1	1				
19	А145 554.004	ОПОРА	1								
	- 01	ОПОРА		1							
	- 02	ОПОРА			1						
	- 03	ОПОРА				1					
	- 04	ОПОРА					1				
	- 05	ОПОРА	1								
	- 06	ОПОРА		1							
	- 07	ОПОРА			1						
	- 08	ОПОРА				1					
	- 09	ОПОРА					1				
			А145 554.020							Лист	7
			КОМПЬЮТЕРНОЕ ПОДГОТОВЛЕНИЕ							ФОРМАТ А3	
			КОМПЬЮТЕР: КОРАБКА								

19306-04 70

A145554.010C5

Рис.1

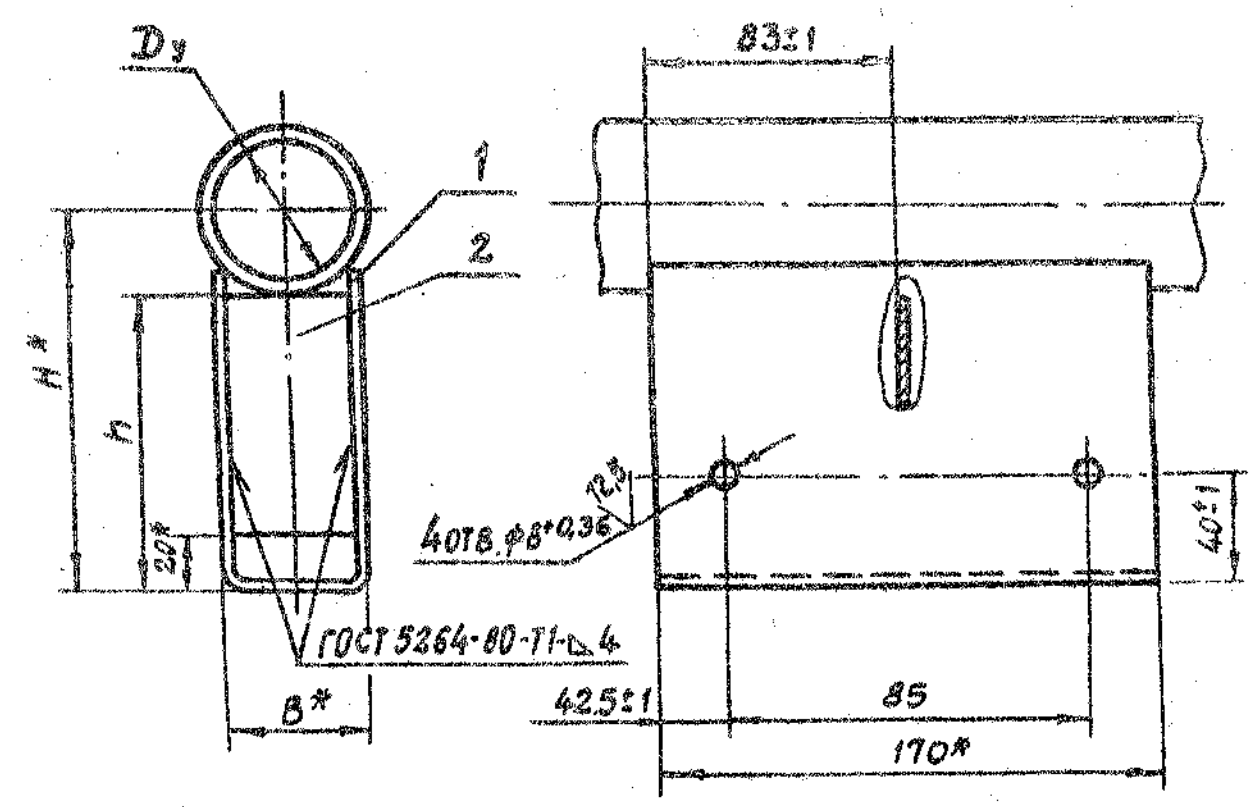
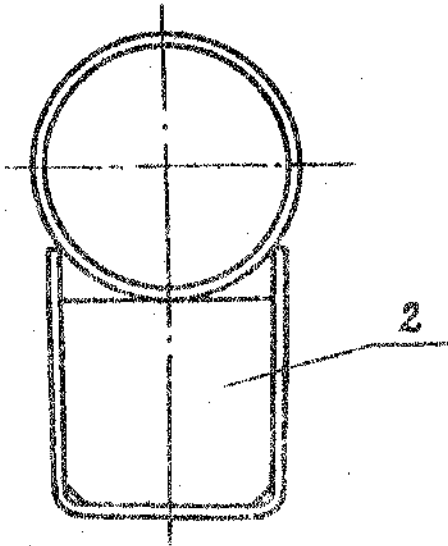


Рис.2
Остальное см. Рис.1



Обозначение	Рис	Размеры, мм				Масса, кг	
		D ₁ *	B*	H*	H		
A145554.010	1	50	55	132	100±1	1,20	
-01				182	150±1	1,66	
-02				140	100±1	1,16	
-03		190		150±1	1,63		
-04		147		100±1	1,16		
-05		197		150±1	1,63		
-06		100	100	156	100±1	1,59	
-07				206	150±1	2,10	
-08				168	100±1	1,51	
-09		218		150±1	2,02		
-10		150		190	182	100±1	1,94
-11					232	150±1	2,61
-12			212		100±1	3,10	
-13		200	190		262	150±1	3,92
-14					239	100±1	2,97
-15	289				150±1	3,79	

* Размеры для справок.

A145554.010C5				
ИЗН. ЛИСТ	№ ДОКУМ.	ПОДП.	ДАТА	ОПОРА
РАЗРАБ.	КРОЛЬ	Иль		
ПРОВ.	КРУПНИК			
НАЧ. ГР.	КРУПНИК			
ГЛ. СПЕЦ.				
Н. КОНТР.	ЛЕПЕС			САМТЕХНИПРОЕКТ
УТВ.	СПИВАК			

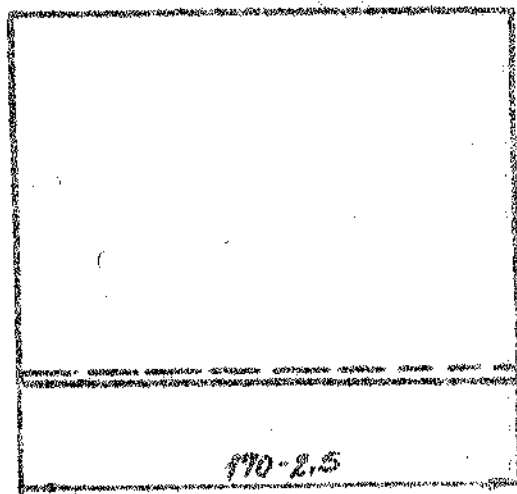
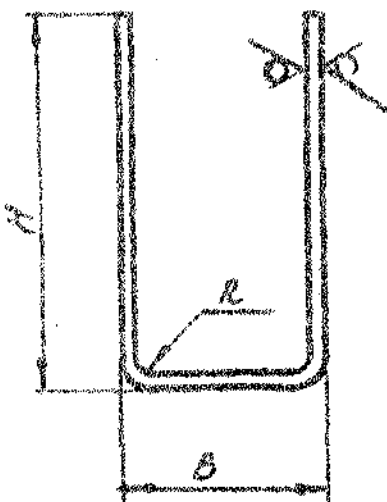
100 455 9 41V

50/100

ВЫИТКА

100 455 9 41V

ВЕРХ

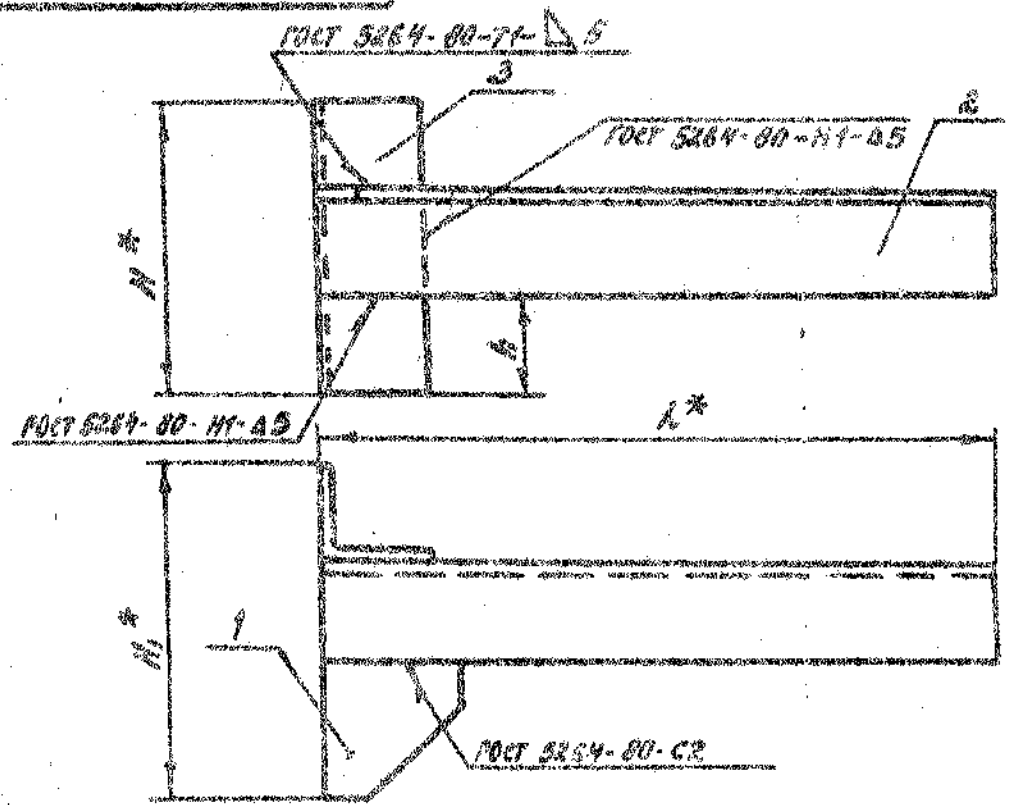


ОБОЗНАЧЕНИЕ	РАЗМЕРЫ, мм			МАТЕРИАЛ	МАССА, кг
	H	B	R		
A145 554.001	115-2,2				1,14
-01	165-2,5				1,51
-02	110-2,2	55-0,94		Лист 3 ГОСТ 18903-74 Ст. 3 ГОСТ 14533-89	1,07
-03	160-2,5				1,48
-04	130-2,2		314,5		1,49
-05	180-2,5				1,81
-06	120-2,2				1,33
-07	170-2,2	100-0,87			1,73
-08	115-2,2				1,71
-09	165-2,5				2,24
-10	150-2,2				2,56
-11	200-2,5	150-1,15	419,5	Лист 4 ГОСТ 18903-74 Ст. 3 ГОСТ 14533-89	3,09
-12	130-2,5				2,43
-13	180-2,5				2,95

				A145 554.001			
ИЗМ. РАСТ.	№ ДОКУМ.	ПОДП.	ДАТА	КОРПУС	ЛИТ.	МАССА	МАШИНА
РАЗРАБ.	КОЗАБ	Иван			И	СМ.	
ПРОБ.	КРУИНИК	Иван		СМ. ТАБА.	ЛИТ.	Листов I	
НАЧ. ФР.	КРУИНИК	Иван			САМОНЕПРОФОНТ		
И. КОИТ.	ЛЕНТЕС	Иван					
УТВ.	СПИВАК	Иван					

КРПИРОВАА 25206-04 72 ФОРМАТ А3

АИБ 554.020 СБ

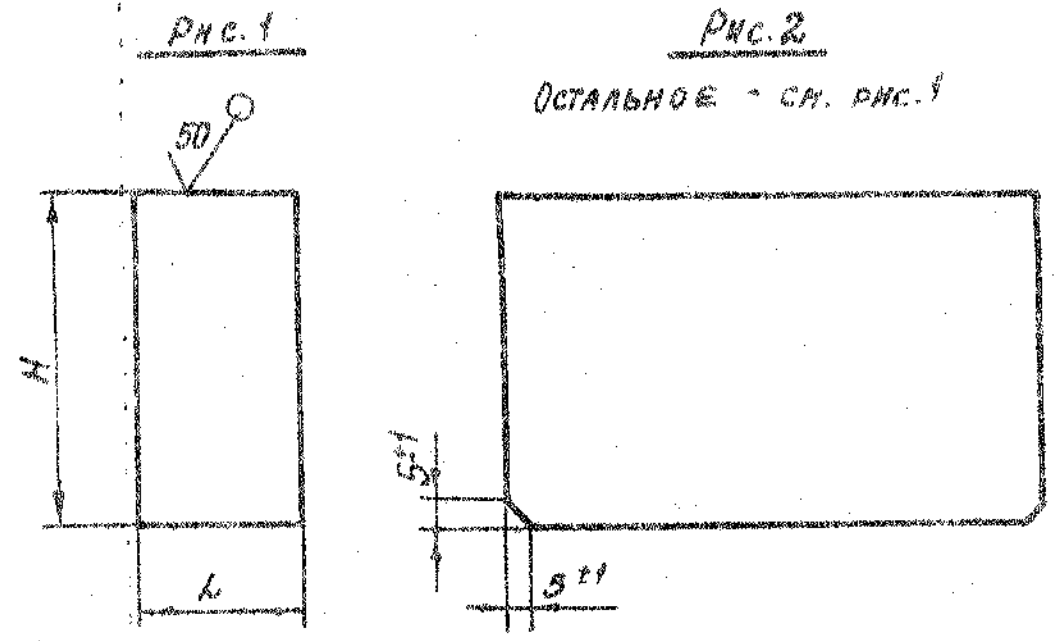


ОБОЗНАЧЕНИЕ	РАЗМЕРЫ, мм				МАССА, кг
	L*	H*	H1*	h	
АИБ 554.020	225	108	122	36-1	0.87
-01	235	150	140	50.5-1	1.20
-02	260		150	50-1	1.70
-03	295	225	201	81-1	2.61
-04	310		225	73-1	3.20

* РАЗМЕРЫ ДЛЯ СПРАВОК

АИБ 554.020 СБ				ИЛТ.	МАССА	МАСШТАБ
ИЛТ.	МАССА	МАСШТАБ	КРОНИТЕНН			
РАЗРАБ.	ИЛТ.	МАССА	И			
ПРОБ.	КРОНИТЕНН	ИЛТ.	ИЛТ.			
ИЛТ.	МАССА	МАСШТАБ	САНТЕХНИПРОЕКТ			

АИБ 554.002



ОБОЗНАЧЕНИЕ	Рис.	РАЗМЕРЫ, мм		МАТЕРИАЛ	МАССА, кг
		L	H		
АИБ 554.002			80		0.09
-01	1	49	130	АЛСТ 3 ГОСТ 19903-74 ОК 3608 ГОСТ 16523-89	0.015
-02			80		0.18
-03		94	130		0.29
-04			80		0.23
-05		92	130	АЛСТ 4 ГОСТ 19903-74 ст. 3 ГОСТ 14631-89	0.37
-06		96	0.54		
-07	2	182	146		0.83

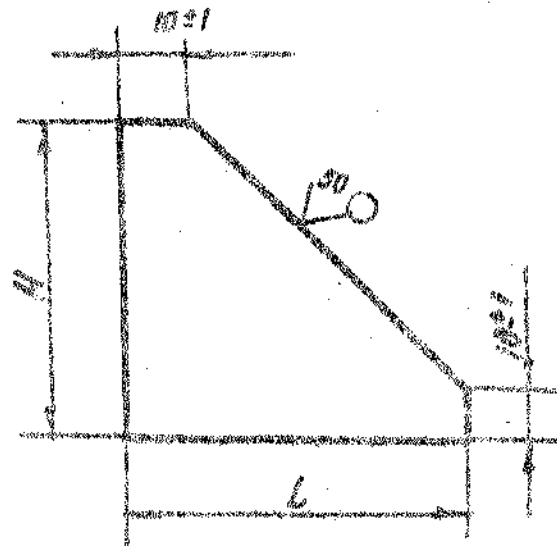
НЕУКАЗАННЫЕ ПРЕДЕЛЬНЫЕ ОТКЛОНЕНИЯ РАЗМЕРОВ h14

ИЛТ. МАССА МАСШТАБ

АИБ 554.002				ИЛТ.	МАССА	МАСШТАБ
ИЛТ.	МАССА	МАСШТАБ	РЕБРО			
РАЗРАБ.	ИЛТ.	МАССА	И			
ПРОБ.	КРОНИТЕНН	ИЛТ.	ИЛТ.			
ИЛТ.	МАССА	МАСШТАБ	СМ. ТАБЛ.			
ИЛТ.	МАССА	МАСШТАБ	САНТЕХНИПРОЕКТ			

146 554 003

ИД



ОБОЗНАЧЕНИЕ	РАЗМЕРЫ, мм		МАТЕРИАЛ	МАССА, кг
	L	H		
А146 554 003	50-15	50-10	5 Г0СТ 19003-74	0,05
-01	75-15	75-10	АМСТ СТ.3 Г0СТ 14607-80	0,11
-02	75-10	50-10	АМСТ 8 Г0СТ 19003-74 СТ.3 Г0СТ 14607-80	0,15
-03	90-22	60-10	АМСТ 10 Г0СТ 19003-74 СТ.3 Г0СТ 14607-80	0,28
-04	120-22	80-15	АМСТ 12 Г0СТ 19003-74 СТ.3 Г0СТ 14607-80	0,55

146 554 003

КОСЫНКА

СМ. ТАБЛИЦУ

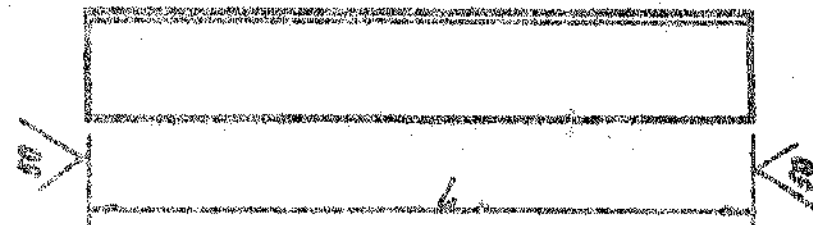
АМТ.	МАССА	МАТЕРИАЛ
И	СМ.	ТАБЛ.
АМСТ	АМСТ03	

САНТЕХНИКПРОЕКТ

ФОРМАТ А4

146 554 004

ИД



ОБОЗНАЧЕНИЕ	L, мм	МАТЕРИАЛ	МАССА, кг
А146 554 004	225-20	УГОЛОК 35x4 Г0СТ 8509-86 СТ.3 Г0СТ 535-88	0,48
-01	235-30	УГОЛОК 45x4 Г0СТ 8509-86 СТ.3 Г0СТ 535-88	0,64
-02	250-20	УГОЛОК 50x5 Г0СТ 8509-86 СТ.3 Г0СТ 535-88	0,99
-03	285-32	УГОЛОК 53x5 Г0СТ 8509-86 СТ.3 Г0СТ 535-88	1,4
-04	318-32	УГОЛОК 75x5 Г0СТ 8509-86 СТ.3 Г0СТ 535-88	1,8
-05	100-12	УГОЛОК 35x4 Г0СТ 8509-86 СТ.3 Г0СТ 535-88	0,25
-06	190-25	УГОЛОК 45x4 Г0СТ 8509-86 СТ.3 Г0СТ 535-88	0,40
-07		УГОЛОК 50x5 Г0СТ 8509-86 СТ.3 Г0СТ 535-88	0,58
-08	325-30	УГОЛОК 63x5 Г0СТ 8509-86 СТ.3 Г0СТ 535-88	1,08
-09		УГОЛОК 75x5 Г0СТ 8509-86 СТ.3 Г0СТ 535-88	1,30

146 554 004

ОТГОРА

СМ. ТАБЛИЦУ

АМТ.	МАССА	МАТЕРИАЛ
И	СМ.	ТАБЛ.
АМСТ	АМСТ03	

АМТ.	МАССА	МАТЕРИАЛ
И	СМ.	ТАБЛ.
АМСТ	АМСТ03	

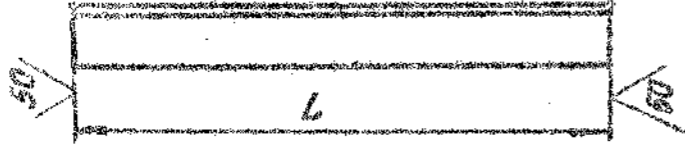
САНТЕХНИКПРОЕКТ

ФОРМАТ А4

25206-04 74

А14Б 556.001

М/А



ОБОЗНАЧЕНИЕ	L, мм	МАТЕРИАЛ	МАССА, кг
А14Б 556.001	380-3,5	УГОЛОК 35х4 ГОСТ 8509-86 Ст.3 ГОСТ 535-88	0,82
- 01	410-4,0	УГОЛОК 45х4 ГОСТ 8509-86 Ст.3 ГОСТ 535-88	1,12
- 02	430-4,0	УГОЛОК 50х5 ГОСТ 8509-86 Ст.3 ГОСТ 535-88	1,62
- 03	480-4,0	УГОЛОК 63х5 ГОСТ 8509-86 Ст.3 ГОСТ 535-88	2,3
- 04	510-4,4	УГОЛОК 75х5 ГОСТ 8509-86 Ст.3 ГОСТ 535-88	2,96

А14Б 556.001			
САМ. АКС.	ИЗДАЮЩ.	ПОДП.	ДАТА
РАЗРАБ.	КРОЛЬ	И/А	
ПРОС.	КРОШНИК	И/А	
ИЗМ.	КРОШНИК	И/А	
ТАБЛ.	КРОШНИК	И/А	
ИЗМ.	КРОШНИК	И/А	
ИЗМ.	КРОШНИК	И/А	

Основание

См. табл.

АНТ. МАССА МАССИВ
И СМ. ТАБЛ. —
Лист Листов 1
САНТЕХНИПРОЕКТ
ФОРМАТ А4

ИЗМ. ПОСЛЕ ПОДП. И ДАТА ВЗЯТИИ В РАБОТУ ИЛИ ПОДП. И ДАТА

ОБОЗНАЧЕНИЕ	МАШЕНОВАНИЕ	КОЛ. НА ИСПОЛ. А14Б 555.000-					ПРИМЕЧАНИЕ
		01	02	03	04	05	
	ДОКУМЕНТАЦИЯ						
А14Б 555.000 СБ	СБОРОЧНЫЙ ЧЕРТЕЖ						
	СБОРОЧНЫЕ ЕДИНИЦЫ						
1 А14Б 554.010 - 10	ОПОРА						
- 11	ОПОРА						
- 12	ОПОРА						
- 13	ОПОРА						
- 14	ОПОРА						
- 15	ОПОРА						
2 А14Б 555.010 -	КРОШТЕН						
- 01	КРОШТЕН						
- 02	КРОШТЕН						

А14Б 555.000			
ИЗДАЮЩ.	ИЗДАЮЩ.	ПОДП.	ДАТА
РАЗРАБ.	КРОЛЬ	И/А	
ПРОС.	КРОШНИК	И/А	
ИЗМ.	КРОШНИК	И/А	
ИЗМ.	КРОШНИК	И/А	
ИЗМ.	КРОШНИК	И/А	

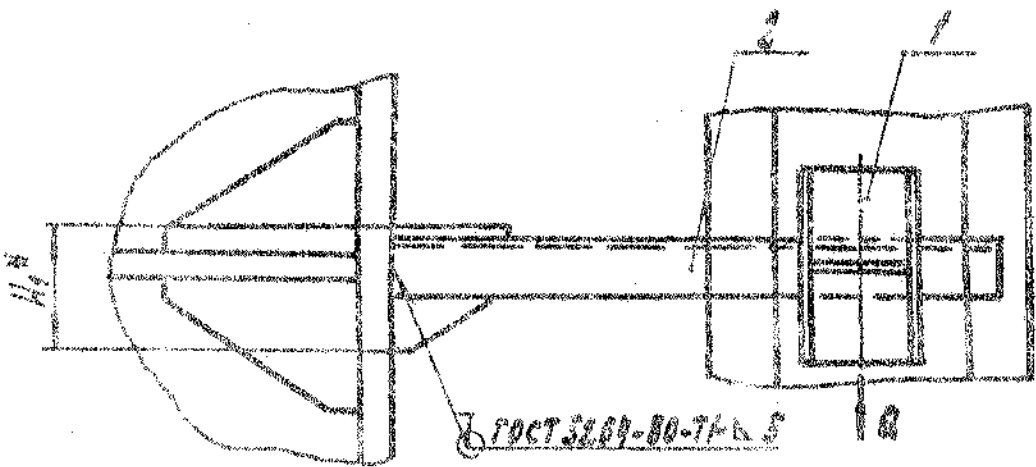
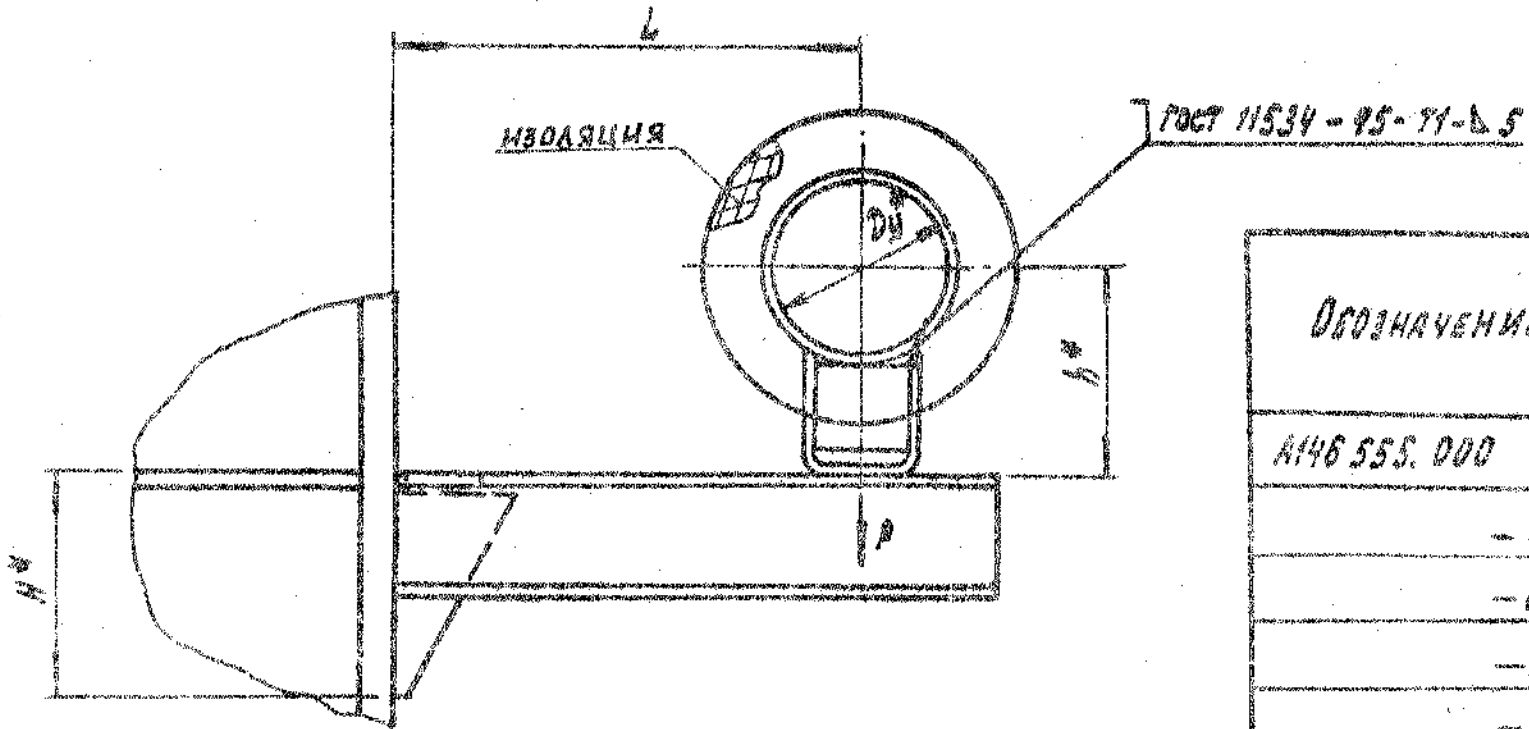
ОПОРА ПОДВИЖНАЯ

САНТЕХНИПРОЕКТ
ФОРМАТ А4

А14Б 555.000 СБ

ВЕРХ 3

ВЕРХ 3



ОБОЗНАЧЕНИЕ	Условный проход Ду, мм	ДОПУСКАЕМЫЕ НАГРУЗКИ, кгс		РАЗМЕРЫ, мм				МАССА, кг
		ЦЕРТИКАМ/ГОРИЗОНТ.		L	H*	H1*	b*	
		P	Q					
А14Б 555.000	150	325	97	220±1	190	98	182	2,29
-01							232	2,38
-02	200	880	258	260±1	310	134	312	11,24
-03							262	12,13
-04	250	1153	346	290±1	430	168	239	15,48
-05							280	16,36

* РАЗМЕРЫ ДЛЯ СВАРКИ

				А14Б 555.000 СБ			
ИЗМЕНИТЕЛЬ	№ ДОКУМ.	ПОДП.	ДАТА	И	ЛИСТ	ЛИСТОВ	МАСШ. ЧИСЛО
ПРОЕК.	УСТАВ	СЛОВО			СМ.		
НАЧ. СЛ.	КРУПНИК				ТРАП.		
РАСЧЕТ.	ДЕТАЛЬ			САМТЕХНИПРОЕКТ			
ИЗМ.	СЛОВО						

КОМПРОБА: 25206-04 76

ФОРМАТ А3

КОД	ОБОЗНАЧЕНИЕ	НАИМЕНОВАНИЕ	КОЛ. ЛИСТОВ		ПРИМЕЧАНИЕ
			01	02	
		ДОКУМЕНТАЦИЯ			
А4	А146 555.010 СБ	СБОРОЧНЫЙ ЧЕРТЕЖ			
		ДЕТАЛИ			
А4	1 А146 555.003-02	КОСЫНКА	1		
	-03	КОСЫНКА		1	
	-04	КОСЫНКА		1	
А4	2 А146 555.002-01	КОСЫНКА	1		
	-04	КОСЫНКА		1	
	-07	КОСЫНКА		1	
А4	3 А146 555.003	ОСНОВАНИЕ	1		
	-01	ОСНОВАНИЕ		1	
	-02	ОСНОВАНИЕ		1	

А146 555.010			
КРОНШТЕЙН			
ИЗМ.	ЛИСТ	ЛИСТОВ	
САМТЕХНИПРОЕКТ	КОПИРОВАЛ		

КОПИРОВАЛ

ИЗМ.	ЛИСТ	ЛИСТОВ	ПОДП.	ДАТА
РАЗРАБ.	КРОЛЬ	ТЮК		
ПРОВ.	КРУПНИК			
НАЧ. ГР.	КРУПНИК			
ГЛ. СПЕЦ.				
И. КОНТР.	ДЕТЕС			
УТВ.	СЛЫВАН			

А146 555.010 СБ

ОБОЗНАЧЕНИЕ	РАЗМЕРЫ, мм			МАССА, кг
	L*	H*	H1*	
А146 555.010	320	190	98	0,90
-01	405	310	134	8,1
-02	435	430	168	12,0

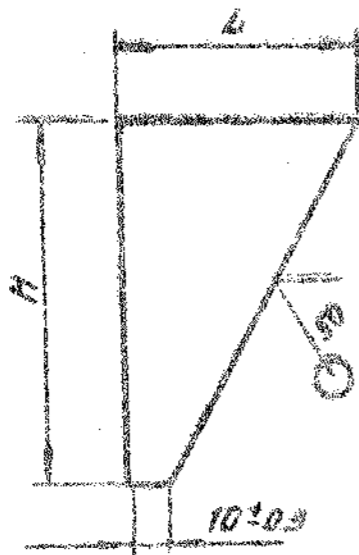
* РАЗМЕРЫ ДЛЯ СПРАВОК

А146 555.010 СБ			
КРОНШТЕЙН			
СМ. ТАБЛ.			
ИЗМ.	ЛИСТ	ЛИСТОВ	МАССА
А	СМ. ТАБЛ.		
САМТЕХНИПРОЕКТ			

25203-04 77 ФОРМАТ А4

А 14Б 555.002

(M)



Обозначение	Размеры, мм		Материал	Масса, кг
	H	L		
А 14Б 555.002	150-1,0	70-0,74	Лист	0,32
-01	190-1,15	90-0,87		0,52
-02	230-1,15	110-0,87		0,77
-03	270-1,3	130-1,0		1,12
-04	300-1,3	150-1,0		1,80
-05	350-1,3	170-1,0		2,38
-06	300-1,4	190-1,15		3,46
-07	420-1,55	200-1,15	4,0	

А 14Б 555.002

КОСЫНКИ

СМ. ТАБЛ.

АИТ. МАССА. МАТЕРИАЛ

И
СМ. ТАБЛ.

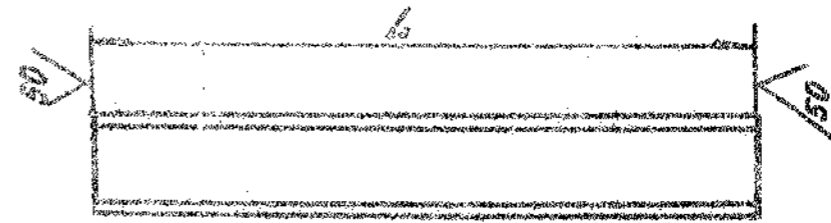
АИТ. МАТЕРИАЛ

САИТЕХНИПРОЕКТ

ФОРМАТ А4

А 14Б 555.003

(M)



Обозначение	L, мм	Материал	Масса, кг
А 14Б 555.003	320-1,4	ШВЕДЕР 8 ГОСТ 8240-89 Ст. 3 ГОСТ 535-88	0,42
-01	405-1,55	ШВЕДЕР 18 ГОСТ 8240-89 Ст. 3 ГОСТ 535-88	5,75
-02	435-1,55	ШВЕДЕР 20 ГОСТ 8240-89 Ст. 3 ГОСТ 535-88	8,0

А 14Б 555.003

ОСНОВАННЕ

СМ. ТАБЛ.

АИТ. МАССА. МАТЕРИАЛ

И
СМ. ТАБЛ.

АИТ. МАТЕРИАЛ

САИТЕХНИПРОЕКТ

25206-04 78 ФОРМАТ А4

САИТЕХНИПРОЕКТ

ФОРМА	ЭТАП	КОД	ОБОЗНАЧЕНИЕ	НАИМЕНОВАНИЕ	КОД. НА ПОСЛ. АИБ. 555.000									ПРИМЕЧАНИЕ			
					01	02	03	04	05	06	07	08	09				
				ДОКУМЕНТАЦИЯ													
А3			А14Б.556.000.05	СБОРОЧНЫЙ ЧЕРТЕЖ	X	X	X	X	X	X	X	X	X	X	X	X	
				СБОРОЧНЫЕ СХЕМЫ													
А4	1		А14Б.554.010	ОПОРА	1												
			- 01	ОПОРА		1											
			- 02	ОПОРА			1										
			- 03	ОПОРА				1									
			- 04	ОПОРА					1								
			- 05	ОПОРА						1							
			- 06	ОПОРА							1						
			- 07	ОПОРА								1					

ИЗМ. ПОД. ПРОС. ПОД. ВР. ПОД.				
РАЗРАБ.	КРОЛЬ	УМ		
ПРОБ.	КРИММ	СЛ		
РИС. ОР.	КРИММ	СЛ		
И. ПОИ.	ЛЕТИС	СЛ		
УТВ.	СЛИБАК	СЛ		

А14Б.556.000

ОПОРА
ПОДВАННАЯ

САНТЕХНИПРОЕКТ

ФОРМАТ А4

КОМПЛЕКТ

ФОРМА	ЭТАП	КОД	ОБОЗНАЧЕНИЕ	НАИМЕНОВАНИЕ	КОД. НА ПОСЛ. АИБ. 556.000									ПРИМЕЧАНИЕ			
					01	02	03	04	05	06	07	08	09				
				ОПОРА													
			- 09	ОПОРА													
				ДЕТАЛИ													
А4	2		А14Б.556.001	ОСНОВАНИЕ	1												
			- 01	ОСНОВАНИЕ		1											
			- 02	ОСНОВАНИЕ			1										
			- 03	ОСНОВАНИЕ				1									
			- 04	ОСНОВАНИЕ					1								

ИЗМ. ПОД. ПРОС. ПОД. ВР. ПОД.				
РАЗРАБ.	КРОЛЬ	УМ		
ПРОБ.	КРИММ	СЛ		
РИС. ОР.	КРИММ	СЛ		
И. ПОИ.	ЛЕТИС	СЛ		
УТВ.	СЛИБАК	СЛ		

А14Б.556.000

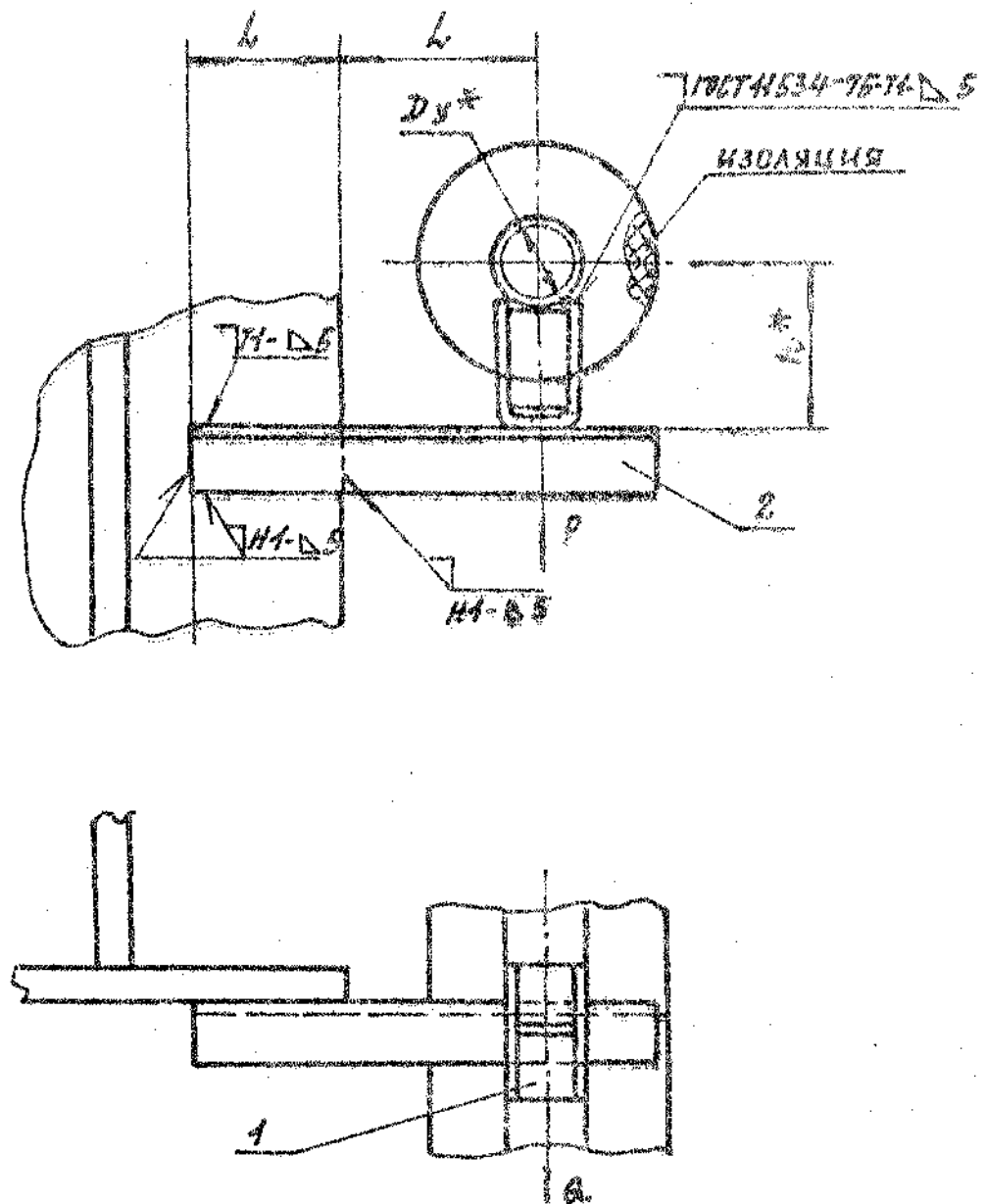
ОПОРА

САНТЕХНИПРОЕКТ

ФОРМАТ А4

КОМПЛЕКТ

A145 556.000 СБ



ОБОЗНАЧЕНИЕ	Условный ПРОХОД Dy*, мм	ДОПУСКАЕМЫЕ НАГРУЗКИ, кгс		РАЗМЕРЫ, мм			МАССА, кг
		ВЕРТИКАЛЬН.	ГОРИЗОНТ.	h	h	h*	
A145 556.000	50	55	19	130 ⁺¹	150 ⁺¹	132	2,05
-01						182	2,50
-02	65	35	28	140 ⁺¹	160 ⁺¹	140	2,32
-03						190	2,76
-04	80	130	39	145 ⁺¹	185 ⁺¹	147	3,24
-05						197	3,74
-06	100	196	57	165 ⁺¹	195 ⁺¹	156	3,84
-07						206	4,34
-08	125	265	79	180 ⁺¹	210 ⁺¹	168	4,95
-09						218	5,53

1.* РАЗМЕР ДЛЯ СПРАВКИ.

2. СВАРНЫЕ ШВЫ ПО ГОСТ 5264-80, КРОМЕ ШВОВ УКАЗАННЫХ НА ЧЕРТЕЖЕ.

				A145 556.000 СБ				
ИЗМ. ИМЕТ	НЕ ИМЕТ	ПОДП.	ДАТА	ОПОРА ПЛАВЯЩАЯ		ЛИСТ	МАССА	МРЕШТОР
РАЗРЕБ.	КРОМБ.	УКЛЮЧ.				М	СМ.	
ПРИБ.	КРУПН. ИЛИ	УКЛЮЧ.				ТАБА.		
СВЯЗ.	КРУПН. ИЛИ	УКЛЮЧ.				ЛИСТ	ЛИСТОВ	
С. ДИСТ.	ЛЕНТА	УКЛЮЧ.		САПТЕХНИКПРОЕКТ				
И. КОИТА.	СПИСОК	УКЛЮЧ.						
УТВ.								

КОПИРОВАЛ: 25206-04 80 ФОРМАТ А3

КОД	ОБОЗНАЧЕНИЕ	НАИМЕНОВАНИЕ	КОЛ. НА ИСПОЛН. АИЧБ 557.000					ПРИМЕЧАНИЕ
			01	02	03	04	05	
А3	АИЧБ 557.000 СБ	ДОКУМЕНТАЦИЯ	×	×	×	×		
А4	1 АИЧБ 557.010-10	СБОРОЧНЫЕ ЕДИНИЦЫ	1					
	- 11	ОПОРА	1					
	- 12	ОПОРА		1				
	- 13	ОПОРА		1				
	- 14	ОПОРА			1			
	- 15	ОПОРА				1		
А4	2 АИЧБ 557.010	КРОНШТЕЙН	1	1				
	- 01	КРОНШТЕЙН		1	1			
	- 02	КРОНШТЕЙН			1	1		
			АИЧБ 557.000					
			ОПОРА ПОВЫШЕННАЯ					

КОПИРОВАНИЕ

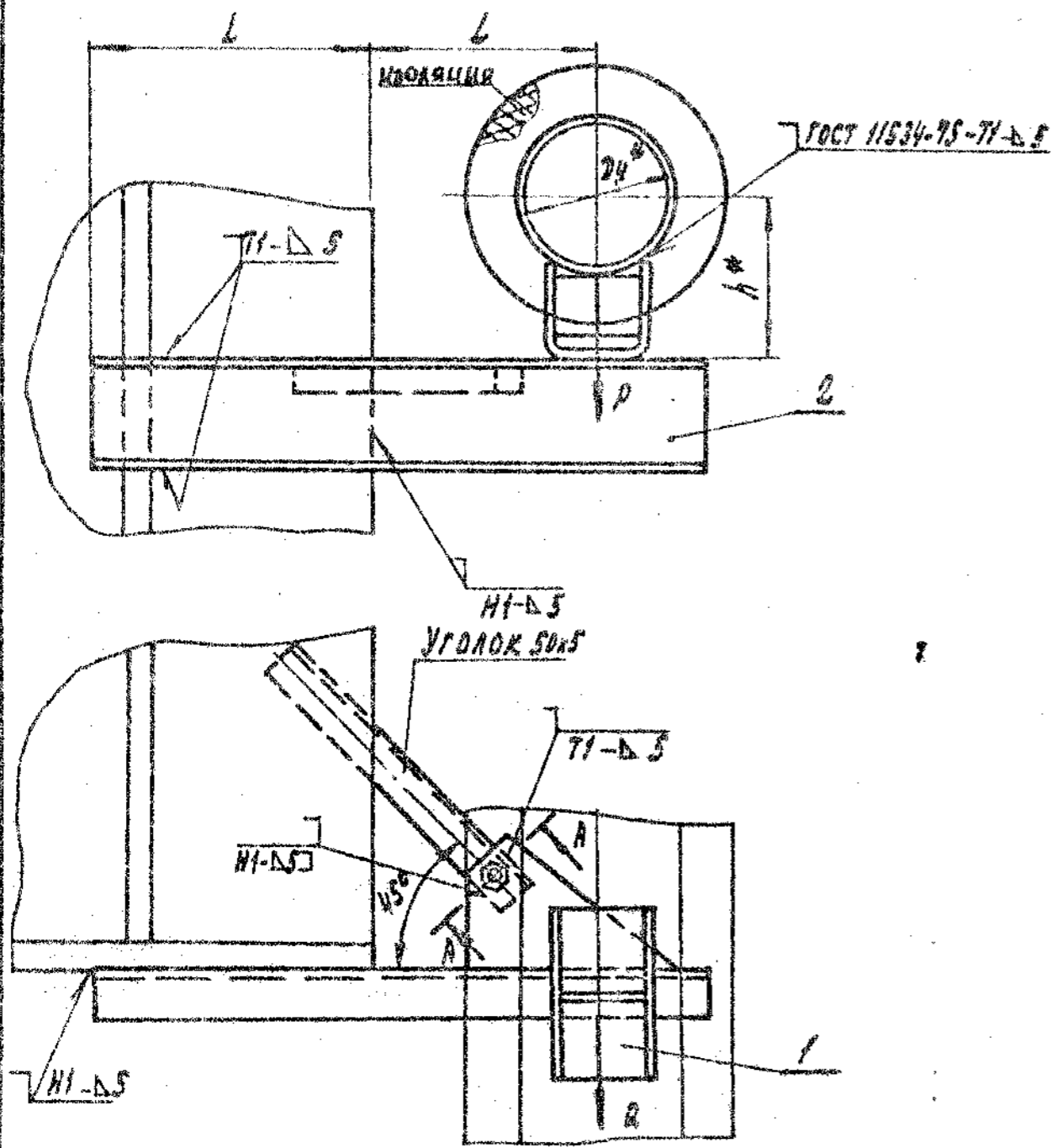
ФОРМАТ А4

КОД	ОБОЗНАЧЕНИЕ	НАИМЕНОВАНИЕ	КОЛ. НА ИСПОЛН. АИЧБ 557.000					ПРИМЕЧАНИЕ
			01	02	03	04	05	
А4	1 АИЧБ 557.010-10	СТАНДАРТНЫЕ ЖЕЛЕЗЯ	1	1	1	1		
А4	2 АИЧБ 557.010	БОЛТ М10-60x25 ГОСТ 7798-70	1	1	1	1		
	- 01	ГАЙКА М10-60 ГОСТ 3915-70	1	1	1	1		
			АИЧБ 557.000					

КОПИРОВАНИЕ

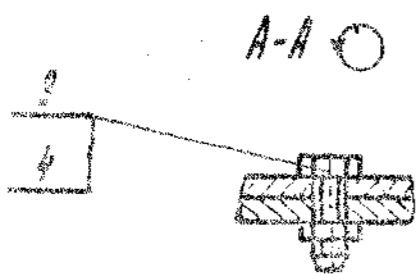
ФОРМАТ А4

А14Б557.000 СБ



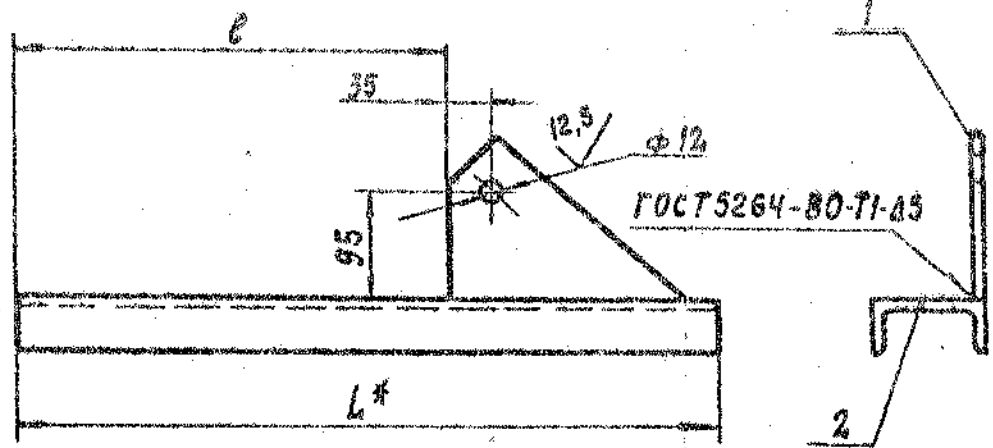
ОБОЗНАЧЕНИЕ	Условный проход # Dy, мм	Допускаемые нагрузки, кгс		Размеры, мм			Масса, кг
		Вертикаль P	Горизонт. Q	L	l	H*	
А14Б 557.000	150	365	97	220±1	285±1	182	6,20
-01						232	6,69
-02	200	860	258	260±1	390±1	212	14,99
-03						262	15,33
-04	250	1153	346	290±1	465±1	239	20,59
-05						289	21,46

1* Размеры для справок
2. Сварные швы по ГОСТ 5264-80, кроме швов указанных на чертеже



А14Б 557.000 СБ				Лист	Масса листа
ИЗМ. ЛИСТ № ДОКУМ.	ПОДП.	ДАТА	Опора подвижная	И	СМ.
РАЗРАБ.	К. С. Л.	2004		ТАБЛ.	—
ПРОС.	КРУПНИК	2004		ЛИСТ	ЛИСТОВ
НАЧ. ГР.	КРУПНИК	2004		САМТЕХНИПРОЕКТ	
ГЛ. ИНЖ.	Л. С. П.	2004			
И. КОМП.	Л. С. П.	2004			
УТВ.	С. П. В.	2004			

А14Б 557.010 СБ



Обозначение	РАЗМЕРЫ, мм		МАССА, кг
	L*	e	
А14Б 557.010	605	375	4.80
-01	795	520	11.83
-02	900	625	17.10

- 1. * РАЗМЕР ДЛЯ СПРАВОК
- 2. Н14; ± $\frac{t_2}{2}$

А14Б 557.010 СБ			
Лист	№ докум.	Подп.	Дата
РАЗРАБ.	КРОЛЬ	Шкал	
ПРОБ.	КРУПНИК	СР	
ИЗГ. ГР.	КРУПНИК	СР	
И. КОНТРОЛЕР		СР	
УТВ. СПИВАК		СР	
Лист	Масса	Масштаб	
И	СМ. ТАБЛ.		
Лист		Листов	
САНТЕХНИПРОЕКТ			

ФОРМАТ А4

ИЗГ. № ГОДА	ПОДП. И ДАТА	ВЗЯТИЕ № ЧИС. № ДУБЛ.	ПОДП. И ДАТА
-------------	--------------	-----------------------	--------------

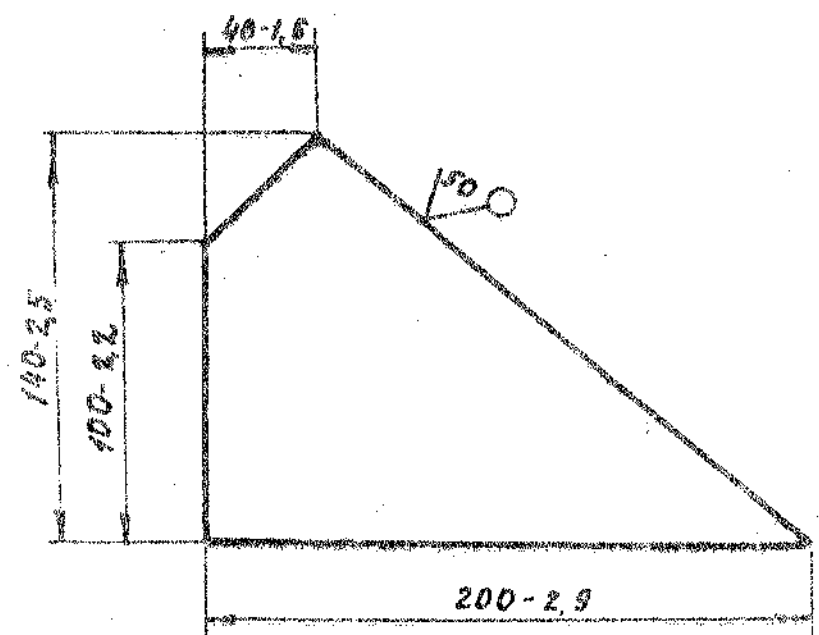
ФОРМАТ	ЗОНА	ПОС.	ОБОЗНАЧЕНИЕ	НАИМЕНОВАНИЕ	КОЛ. НА ИСПОЛН. А14Б 557.010		ПРИМЕЧАНИЕ
					-	01 02	
А4			А14Б 557.010 СБ	ДОКУМЕНТАЦИЯ			
А4				СБОРОЧНЫЙ ЧЕРТЕЖ	XX	XX	
А4				ДЕТАЛИ			
А4	1		А14Б 543.001	КОСЫНКА	1	1	
А4	2		А14Б 557.002	ОСНОВАНИЕ	1		
			-01	ОСНОВАНИЕ	1		
			-02	ОСНОВАНИЕ	1		

А14Б 557.010		КРОНШТЕЙН		Лист	Листов
				И	1
				САНТЕХНИПРОЕКТ	
				ФОРМАТ А4	

25206-04 83

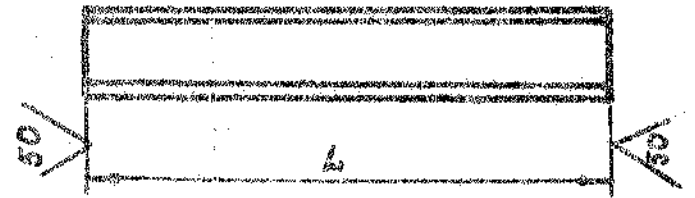
А14Б543.001

MA



А14Б557.002

MA



ОБОЗНАЧЕНИЕ	L, мм	МАТЕРИАЛ	МАССА, кг
А14Б557.002	605-1,75	ШВЕЛЛЕР 8ГОСТ 8240-89 Ст.3ГОСТ 535-88	4.26
-01	795-2,0	ШВЕЛЛЕР 15ГОСТ 8240-89 Ст.3ГОСТ 535-88	11.29
-02	900-2,3	ШВЕЛЛЕР 20ГОСТ 8240-89 Ст.3ГОСТ 535-88	16.6

ШВЕЛЛЕР ПОДЛ. И ДАТА

А14Б543.001

Косынка

ЛИТ.	МАССА	УГОЛЫ
И	0,54	1:2
Лист 1 из 1		
САМТЕХНИПРОЕКТ		
ФОРМАТ А4		

Лист 6ГОСТ 19013-84
Ст.3ГОСТ 467-85

А14Б557.002

ОСНОВАНИЕ

См. табл.

ЛИТ.	МАССА	УГОЛЫ
И	—	—
Лист 1 из 1		
САМТЕХНИПРОЕКТ		
ФОРМАТ А4		

ЛИТ.	МАССА	УГОЛЫ
И	—	—
Лист 1 из 1		
САМТЕХНИПРОЕКТ		
ФОРМАТ А4		

КОД	КОЛ. НА ИСПОЛ.	ОБОЗНАЧЕНИЕ	ПРИМЕНЕНИЕ	КОЛ. НА ИСПОЛ. А14Б558.000 -					ПРИМЕЧАНИЕ
				01	02	03	04	05	
			ДОКУМЕНТАЦИЯ						
А3		А14Б558.000 СБ	БОРОЧНЫЙ ЧЕРТЕН						
			БОРОЧНЫЕ ЕДИНИЦЫ						
А4	1	А14Б558.010	ОПОРА						
		- 01	ОПОРА						
		- 02	ОПОРА						
		- 03	ОПОРА						
		- 04	ОПОРА						
		- 05	ОПОРА						

А14Б558.000			
ОПОРА ПОДВИННАЯ			
ДУХАРЬЯНАС			
ИЗМ. №	ДОКУМ.	ПОДП.	ДАТА
	РАЗР. КРДЬ	ШОИ	
	ПРОВ. КРУПНИК		
	РАСЧЕТ КРУПНИК		
	ПЛАНИР. ЛЕЯТЕС		
	УТВ. СИНВАК		

КОПИРОВАЛ

СПОРМАТ А 4

ИЗМ. №	ПОДП.	ДАТА	ИЗМ. №	ИЗМ. №	ПОДП.	ДАТА
--------	-------	------	--------	--------	-------	------

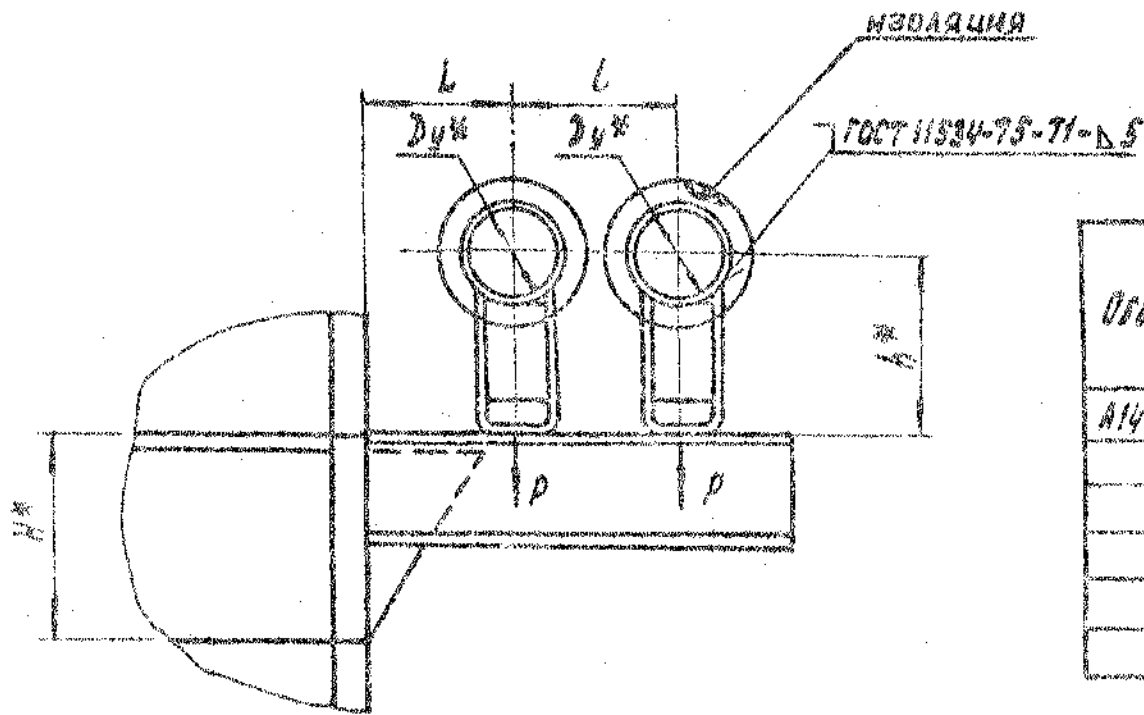
КОД	КОЛ. НА ИСПОЛ.	ОБОЗНАЧЕНИЕ	ПРИМЕНОВАНИЕ	КОЛ. НА ИСПОЛ. А14Б558.000 -					ПРИМЕЧАНИЕ
				01	02	03	04	05	
А4	2	А14Б558.010	КРОШТЕЙН						
		- 01	КРОШТЕЙН						
		- 02	КРОШТЕЙН						

А14Б558.000

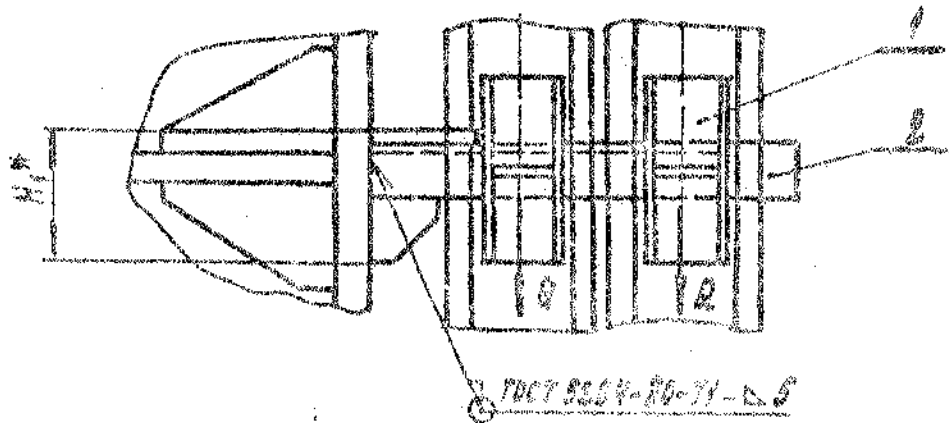
КОПИРОВАЛ

СПОРМАТ А 4

А14Б 558.000 СБ



ОБОЗНАЧЕНИЕ	Условный проход Dy*, мм	ДОПУСКАЕМЫЕ НАГРУЗКИ, кгс		РАЗМЕРЫ, мм					Масса, кг
		A	B	L	L	H*	H ₁ *	H ₂ *	
А14Б 558 000	50	51	15	150	245	160	88	132	5,02
-01								182	5,48
-02	65	78	23	160	270	160	88	140	5,07
-03								190	7,54
-04	80	107	32	185	320	200	128	197	7,05
-05								197	7,82



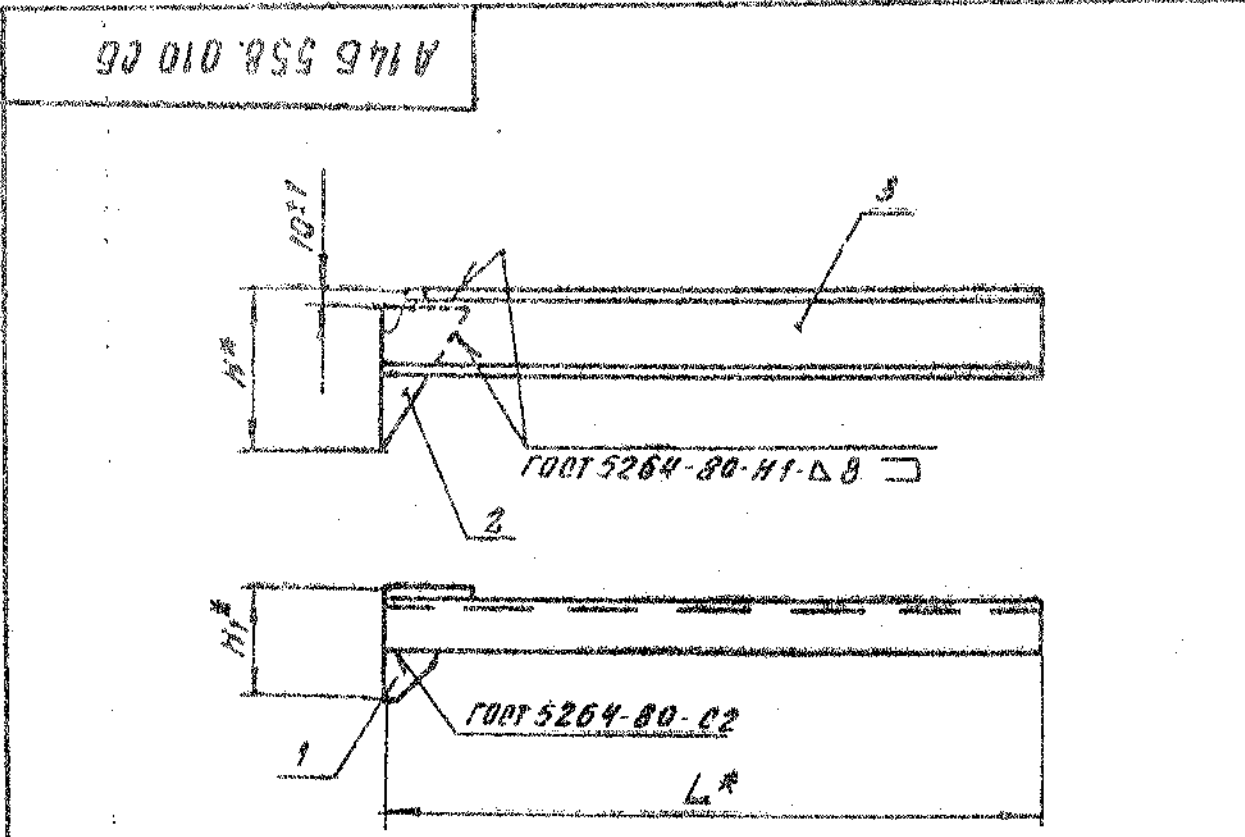
1. * РАЗМЕРЫ ДЛЯ СПРАВОК
2. $1 \frac{1}{2}$
2

				А14Б 558.000 СБ			
				Опора подвижная			
				АВУХРАНАЯ			
				САМТЕХНИПРОЕКТ			
ИЗМЕНИТ	УТВЕРЖИТ	ПОДП.	ДАТА	АНТ. ИССОЛ		АНТ. ИССОЛ	
САРАФ. КРОЛЬ	ЧУК			СЖ.		ТАБА.	
ПРАТ. КРУПНИК	ЧУК			АНТ		АНТ	
НАУ.СР. КРУПНИК	ЧУК						
СА.СПЕИ							
Н.КОТЯ	ЛЕНТЕС	С/					
УТВ.	СЛЫВАК						

КОПИРОВАЛ: 25205-04 86 ФОРМАТ А3

Обозначение	Наименование	Код по ГОСТ А 14Б 558.010	Примечание
	Документальн	- 01 02	
	Сборочный чертёж		
	АСТААН		
1 А 14Б 554.003	Косынка	1 1	
- 01	Косынка	1	
2 А 14Б 555.002	Косынка	1 1	
- 02	Косынка	1	
3 А 14Б 558.003	Основание	1	
- 01	Основание	1	
- 02	Основание	1	

А 14Б 558.010		САТЕХНИПРОДЕНТ	ФОРМАТ А4
ИЗМ. Лист	№ докум.	подп.	дата
РАЗРАБ.	КРОЛЬ	ШК	
ПРОВ.	КРУПНИК		
ПОУ. ГР.	КРУПНИК		
И. КОМП.	ЛЕЙТЕО		
УТВ.	САМАК		



Обозначение	РАЗМЕРЫ, мм			МАССА, кг
	L*	H*	H1*	
А 14Б 558.010	500	160	98	3,98
- 01	550			3,91
- 02	650	200	129	5,89

* РАЗМЕРЫ ДЛЯ СПРАВОК

А 14Б 558.010 СБ				САТЕХНИПРОДЕНТ
ИЗМ. Лист	№ докум.	подп.	дата	Лист
РАЗРАБ.	КРОЛЬ	ШК		И
ПРОВ.	КРУПНИК			САМАК
ПОУ. ГР.	КРУПНИК			
И. КОМП.	ЛЕЙТЕО			
УТВ.	САМАК			

Код	Обозначение	Наименование	Кол. на листы А14Б 559.000												Примечание					
			10	11	12	13	14	15	16	17	18	19								
	А14Б 559.000 СБ	Документация																		
		Сборочный чертеж																		
		Сборочные единицы																		
04	1 А14Б 554.010-08	Опора	2																	
	-09	Опора		2																
	-10	Опора			1										2					
	-11	Опора				1										2				
	-12	Опора					1													
	-13	Опора						1												
	-14	Опора							1											
	-15	Опора								1										
04	2 А14Б 554.010-08	Опора						1												
	-09	Опора							1											
04	3 А14Б 559.010-05	Кронштейн	1	1																
	-06	Кронштейн			1															
	-07	Кронштейн				1														
	-08	Кронштейн					1													
	-09	Кронштейн								1										

А14Б 559.000
КОПИРОВАЛ

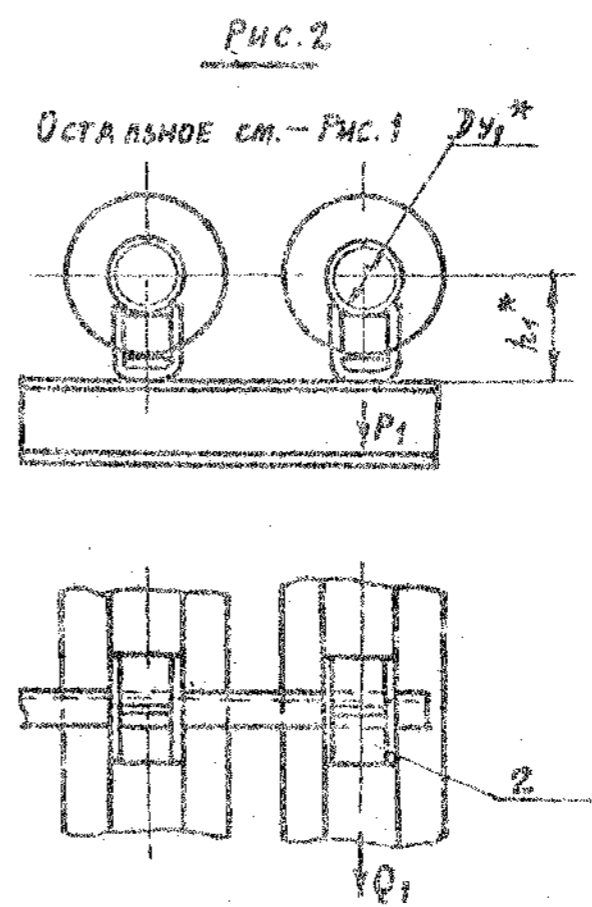
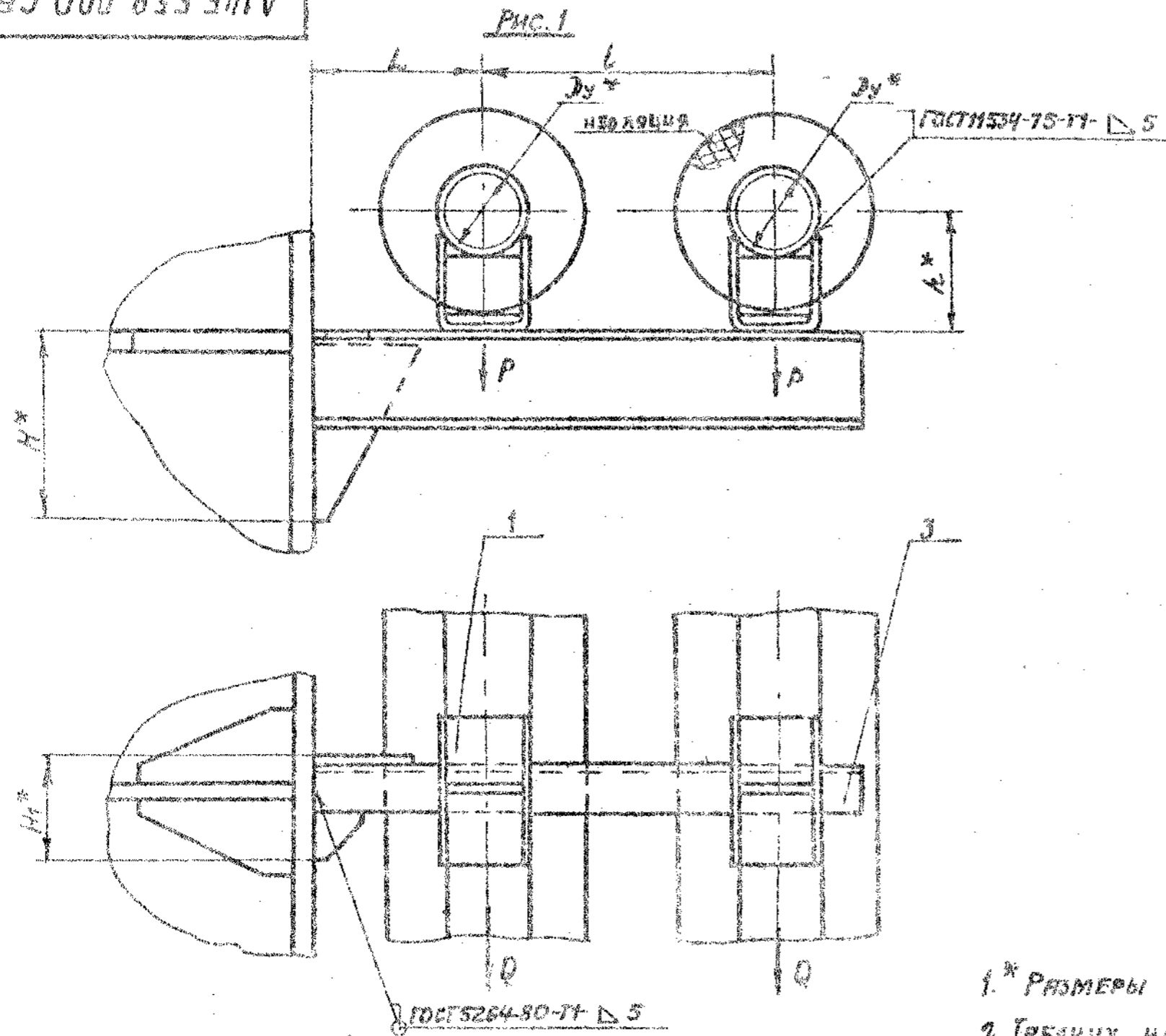
ФОРМАТ А4

Код	Обозначение	Наименование	Кол. на листы А14Б 559.000												Примечание											
			20	21	22	23	24	25	26	27	28	29	30													
	А14Б 559.000 СБ	Документация																								
		Сборочный чертеж																								
		Сборочные единицы																								
04	1 А14Б 559.010-12	Опора	1																							
	-13	Опора		1																						
2	-10	Опора			1																					
	-11	Опора				1																				
04	3 А14Б 559.010-10	Кронштейн	1	1																						

А14Б 559.000
КОПИРОВАЛ

ФОРМАТ А4

А14Б559.000 СБ



1.* РАЗМЕРЫ ДЛЯ СТАЛИ.
 2. ТАБЛИЦУ ИСПОЛНЕНИИ СМ. ЛИСТ 2.

				А14Б559.000 СБ			
ИЗМ.	ИЗМ.	ПОДП.	ДАТА	ОПОРА ПОДВИЖНАЯ ДВУХРАДНАЯ	ЛИСТ	ИЗ КОЛ-ВО ЛИСТОВ	
ПРОЕКТ.	КОНСТ.	ПРОЕКТ.	ДАТА		11	СМ.	---
ИЗМ.	КОНСТ.	ПРОЕКТ.	ДАТА		ЛИСТ	ЛИСТОВ	1
ИЗМ.	КОНСТ.	ПРОЕКТ.	ДАТА		САНТЕХНИК-ПРОЕКТ		

000 559 941У

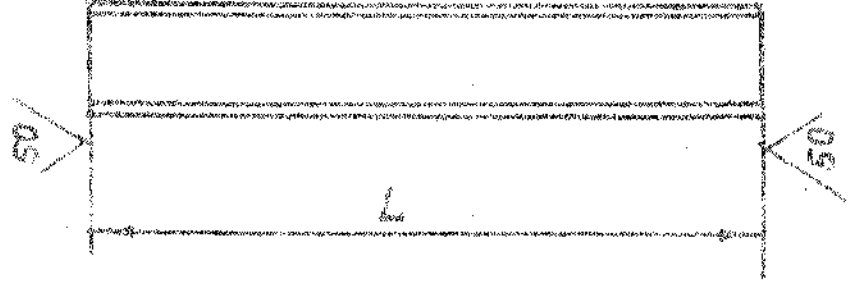
Обозначение	Рис.	Условный проход, мм		Допускаемые нагрузки, кгс				Размеры, мм						Масса, кг
		Dу*	Dу*	Вертикальные		Горизонтальные		H*	H₁*	L	L	h*	h₁*	
				P	P₁	Q	Q₁							
A146 559.000	1	100	—	157	—	47	—	240	110	195±1	340±1	156	—	9,20
-01										206	—	—	—	—
-02		125		220		66				195±1	340±1	168	156	9,68
-03												218	206	10,36
-04		150		325		97				210±1	355±1	182	156	12,3
-05												232	206	13,0
-06	2	200	100	860	157	258	47,1			220±1	365±1	212	156	21,0
-07												262	206	23,7
-08		250		1153		345				260±1	405±1	239	156	27,5
-09												289	206	29,3
-10	1	125	—	220	—	66	—	290	116	290±1	435±1	168	—	11,2
-11										218	—	—	—	—
-12		150		325		97				210±1	370±1	182	168	12,89
-13												232	218	13,84
-14	2	200	125	860	220	258	66			220±1	380±1	212	168	22,64
-15												262	218	24,36
-16		250		1153		346				260±1	420±1	239	168	28,73
-17												289	218	29,45
-18	1	150	—	325	—	97	—	310	138	290±1	390±1	162	—	14,53
-19										232	—	—	—	—
-20	2	200	150	860	325	258	97,5			260±1	430±1	212	180	26,3
-21												262	230	28,0

ИЗДАТЕЛЬСТВО «СТАНДАРТ»

A146 559.000 С6

Лист 2

А14Б 558.003



ОБОЗНАЧЕНИЕ	L, мм	МАТЕРИАЛ	МАССА, кг
А14Б 558.003	500-1.5	ШВЕЛЕР 6 ГОСТ 8240-89	3,5
-01	550-1.75	СТ.3 ГОСТ 535-88	3,87
-02	650-2.0	ШВЕЛЕР 10 ГОСТ 8240-89 СТ.3 ГОСТ 535-88	5,68

MA

А14Б 558.003		ЛИТ	МАССА	МАШИНА
ОСНОВАНИЕ		И	СМ.	—
СМ. ТРЕБ.		ЛИТ	УЛИТ	—
		ДАТЕНИМПРОЕКТ		

ИЗМ. ИЛИ ДАТА ВЗЯТИЯ ИЛИ ЧИСЛА ПОДАЧА

КОД	ОБОЗНАЧЕНИЕ	НАИМЕНОВАНИЕ	КОЛ. НА ИСПОЛ. А14Б 559.010		ПРИМЕЧАНИЕ
			01	02	
		ДОКУМЕНТАЦИЯ			
		СБОРОЧНЫЙ ЧЕРТЕЖ			
		ДЕТАЛИ			
03	1 А14Б 554.003-02	КОСЫНКА	1	1	
04	-03	КОСЫНКА		1	
04	-04	КОСЫНКА		1	
04	2 А14Б 555.002-02	КОСЫНКА	1	1	
	-03	КОСЫНКА		1	
	-05	КОСЫНКА		1	
	-07	КОСЫНКА		1	
	-06	КОСЫНКА		1	
	-04	КОСЫНКА		1	

Исполнение 10-см. лист 3.

А14Б 559.010

КРОНШТЕЙН

ПРОЕКТ	ИЗМ.	ДАТА	ИЛИ	ЧИСЛО
ПРОБ.	КРОНШТЕЙН			
ИЗМ.	КРОНШТЕЙН			
ИЗМ.	КРОНШТЕЙН			
ИЗМ.	КРОНШТЕЙН			

ДАТЕНИМПРОЕКТ

№ п/п	Обозначение	Наименование	Кол. на исполн. А146 559.010 -										Примечание			
			01	02	03	04	05	06	07	08	09					
1	А146 559.003	Основание	1													
	-01	Основание	1													
	-02	Основание		1												
	-03	Основание			1											
	-04	Основание				1										
	-05	Основание					1									
	-06	Основание						1								
	-07	Основание							1							
	-08	Основание								1						
	-09	Основание									1					

А146 559.010

КОПИРОВА:

Лист 2

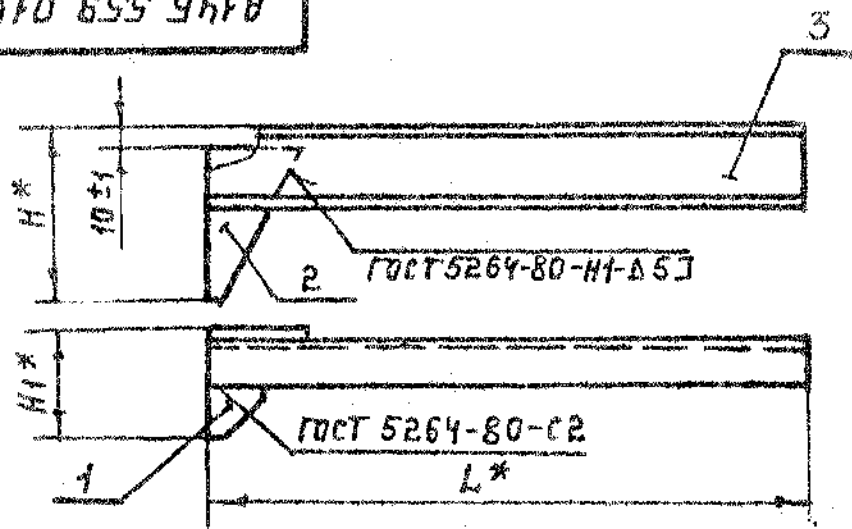
№ п/п	Обозначение	Наименование	Кол. на исполн. А146 559.010 -	Примечание
		<u>Документация</u>		
	А146 559.010 СБ	Сборочный чертёж	1	
		<u>Детали</u>		
	А146 554.003-04	Косынка	1	
	А146 555.002-07	Косынка	1	
	А146 559.003-10	Основание	1	

А146 559.010

КОПИРОВА:

Лист 3

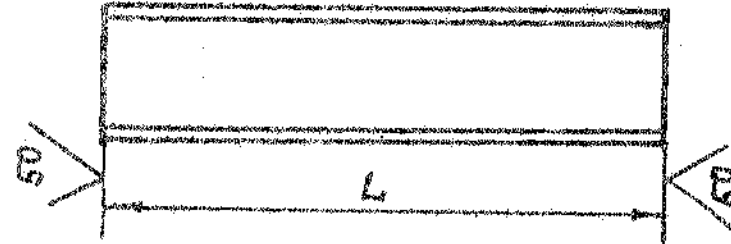
А14Б 559.010 СБ



ОБОЗНАЧЕНИЕ	РАЗМЕРЫ, мм.			МАССА, кг.
	H*	H1*	L*	
А14Б559.010	240	110	635	7,30
-01			645	7,72
-02	280	116	665	9,27
-03	360	164	685	15,72
-04	430	179	765	20,6
-05	280	116	825	9,20
-06	280	130	680	10,1
-07	400	172	700	16,36
-08	430	179	785	20,73
-09	310	138	785	11,75
-10	430	179	800	19,73

* РАЗМЕРЫ ДЛЯ СПРАВОК.

А14Б.559.003



ОБОЗНАЧЕНИЕ	L, мм.	МАТЕРИАЛ	МАССА, кг.
А14Б.559.003	635-2	12ГОСТ 8240-89	6,6
-01	645-2	ШВЕЛЛЕР СТ.3ГОСТ 535-88	6,9
-02	665-2	ШВЕЛЛЕР 14ГОСТ 8240-89	8,43
-03	685-2	ШВЕЛЛЕР 18ГОСТ 8240-89	14,9
-04	765-2	ШВЕЛЛЕР 22ГОСТ 8240-89	19,7
-05	825-2,3	ШВЕЛЛЕР 14ГОСТ 8240-89	8,36
-06	680-2	ШВЕЛЛЕР 14ГОСТ 8240-89	9,3
-07	700-2	ШВЕЛЛЕР 20ГОСТ 8240-89	15,5
-08	785-2	ШВЕЛЛЕР 22ГОСТ 8240-89	20,0
-09	785-2	ШВЕЛЛЕР 16ГОСТ 8240-89	10,86
-10	800-2	ШВЕЛЛЕР 22ГОСТ 8240-89	18,9

ВЗЯТ МЕРЫ ПОД П. И ДАТА

А14Б 559.010 СБ				А14Б 559.003			
И	Л	М	Д	И	Л	М	Д
КРОИШТЕЙИ				ОСНОВАНИЕ			
САНТЕХНИИПРОЕКТ				САНТЕХНИИПРОЕКТ			

КОПИРОВАЯ: 25206-04 94 ФОРМАТ В4

ВЫПУСК 3

С. УУУ-Г

БЕРЯ

ПОС.	ЗОНА	ФОРМАТ	ИНВ. № ПОДЛ. ПОДП. И ДАТА	КОЛ. НА ИСПОЛН.	АИЧБ	ИСПОЛН.	НАИМЕНОВАНИЕ	КОЛ. НА ИСПОЛН. АИЧБ 560.000					ПРИМЕЧАНИЕ	
								01	02	03	04	05		
							ДОКУМЕНТАЦИЯ							
							СБОРОЧНЫЙ ЧЕРТЕЖ	X	X	X	X	X		
							СБОРОЧНЫЕ ЕДИНИЦЫ							
							ОПОРА	2						
							ОПОРА	2						
							ОПОРА		2					
							ОПОРА			2				
							ОПОРА				2			
							ОПОРА					2		
							КРОНШТЕЙН	1	1					
							КРОНШТЕЙН			1	1			
							КРОНШТЕЙН					1	1	

ИЗМ.	ИЛЕТ	№ ДОКУМ.	ПОДП.	ДАТА
		КРОНШ	ИЧБ	
		ПРОВ.	КРУПНИК	
		РУК. УПР.	КРУПНИК	
		И. КОМП.	ЛЕНТЕО	
		УТВ.	СПИВАК	

АИЧБ 560.000
ОПОРА ПОВЫШАЮЩАЯ
АВГУРЯНСКАЯ

КОПИРОВАЛ
КОПИРОВАЛ
ФОРМАТ А4

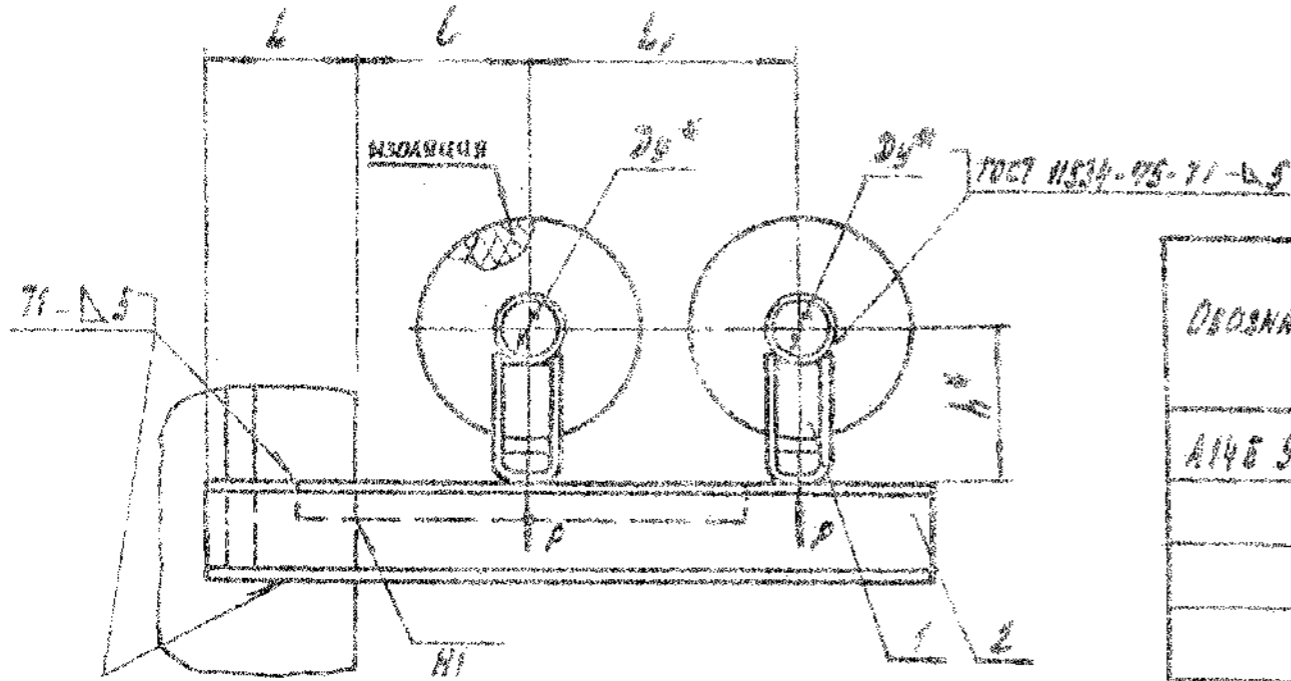
ПОС.	ЗОНА	ФОРМАТ	ИНВ. № ПОДЛ. ПОДП. И ДАТА	КОЛ. НА ИСПОЛН.	АИЧБ	ИСПОЛН.	НАИМЕНОВАНИЕ	КОЛ. НА ИСПОЛН. АИЧБ 560.000					ПРИМЕЧАНИЕ	
								01	02	03	04	05		
							СТАНДАРТНЫЕ ИЗДЕЛИЯ							
							БОЛТ М10-6хх 2536 ГОСТ 7798-70	1	1	1	1	1		
							ГЯИКА М10-6хх ГОСТ 5916-70	1	1	1	1	1		

ИЗМ.	ИЛЕТ	№ ДОКУМ.	ПОДП.	ДАТА

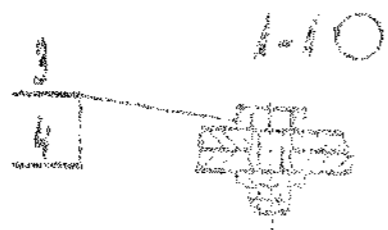
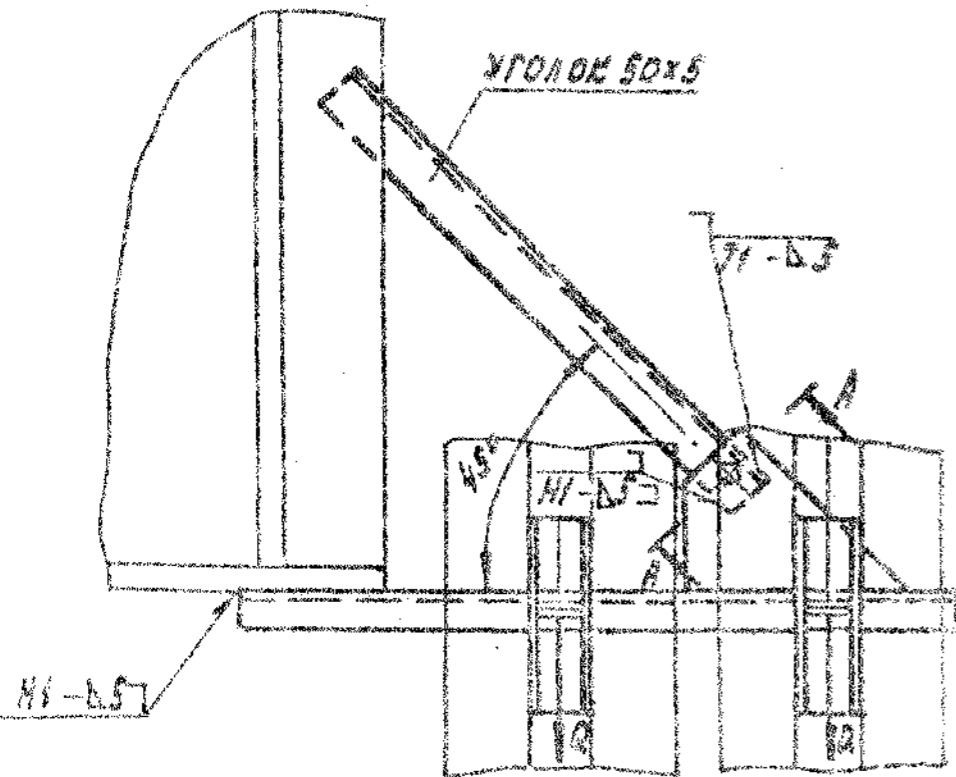
АИЧБ 560.000

КОПИРОВАЛ
КОПИРОВАЛ
ФОРМАТ А4

А14Б 560.000 СБ



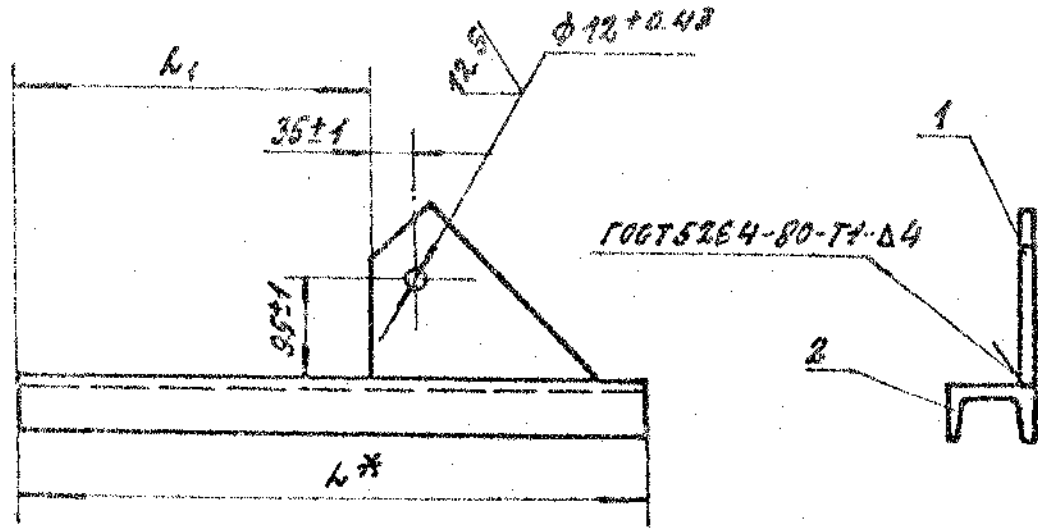
ОБОЗНАЧЕНИЕ	УСЛОВИЯ ПРОВОДА D, мм	ВОЗДУШНЫЕ НАГРУЗКИ, кгс		РАЗМЕРЫ, мм				МАССА, кг
		ВЕРТИКАЛЬ	ГОРИЗОНТ.	L	L	L1	H	
А14Б 560.000	50	31	15	13021	15021	24521	132	582
-01							182	6,18
-02	65	78	23	14021	16021	27021	140	618
-03							180	6,58
-04	80	107	32	14521	18521	31021	147	643
-05							187	7,08



1. РАЗМЕРЫ ДЛЯ СРАВНОК
2. СВАРНЫЕ ШВЫ ПО ГОСТ 5264-80, КРОМЕ ШВОВ, УКАЗАННЫХ НА ЧЕРТЕЖЕ

А14Б 560.000 СБ				Л.МТ.	МАССА	МАШТАБ
ОПОРА ПОДВИЖНАЯ ДВУХРЯДНАЯ				М	СМ.	ТАБЛ.
И.МОНТАЖ				Л.МТ.	МАССА	МАШТАБ
УТВ. С.И.И.И.И.				Л.МТ.	МАССА	МАШТАБ

А 14Б 560.010 СБ



Обозначение	Размеры, мм		Масса кг
	L*	L1	
А14Б 560.010	625	395±1	4.94
-01	670	440±1	5.25
-02	750	520±1	5.74

* РАЗМЕР ДЛЯ СПРАВОК.

А 14Б 560.010 СБ			
КРОНШТЕЙН		ЛИСТ	МАССА
		И	СМ.
		ЛИСТ	ТАБЛ.
		ЛИСТ	ЛЕНТЫ № 1
САНТЕХНИПРОЕКТ			

КОПИРОВАТЬ

ФОРМАТ А4

ИЗМ. НА ПОЛ. КОЛ. НА ПОЛ. А 14Б 560.010

Обозначение	Наименование	Кол. на исполн. А 14Б 560.010		Примечание
		01	02	
	Документация			
	Безличный чертёж	×	×	
	Детали			
1	Кронштейн	1	1	
2	Основание	1		
-01	Основание		1	
-02	Основание		1	

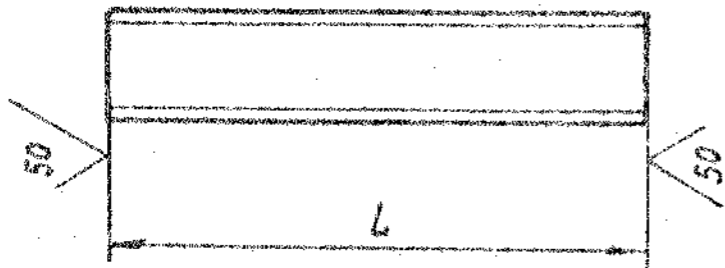
А 14Б 560.010		КРОНШТЕЙН	
ЛИСТ	МАССА	ЛИСТ	МАССА
И	СМ.	И	СМ.
САНТЕХНИПРОЕКТ			

ФОРМАТ А4

КОПИРОВАТЬ

96

АЧБ 560.001



Обозначение	L, мм	Масса, кг
АЧБ 560.001	625-1,75	4,4
-01	670-2,0	4,72
-02	750-2,0	5,3

MA

ИЗМ. № ПОСЛЕД. ПОДП. И ДАТА ВЗАМ. № ИЛИ № ЧЕРТ. ПОДП. И ДАТА

ИЗМ. №	ПОСЛЕД.	ПОДП.	И ДАТА	ВЗАМ. №	ИЛИ №	ЧЕРТ.	ПОДП.	И ДАТА	КОЛ. НА ИСПОЛН. АЧБ 561.000									
									01	02	03	04	05	06	07	08	09	
Обозначение										Материал				Примечание				
АЧБ 561.000 СБ										Документация								
АЧБ 561.000 СБ										Сборочный чертеж								
АЧБ 561.000 СБ										Сборочные единицы								
АЧБ 554.010-06										Опора				2				
-07										Опора				2				
-08										Опора				1				
-09										Опора				1				
-10										Опора				1				
-11										Опора				1				
-12										Опора				1				
-13										Опора				1				

ИЗМ. №	ПОСЛЕД.	ПОДП.	И ДАТА	ВЗАМ. №	ИЛИ №	ЧЕРТ.	ПОДП.	И ДАТА

АЧБ 560.001

ОСНОВАНИЕ

СМ. ТАБЛ.

Лист		Масса		Масштаб	
И		СМ			
Лист	Листов	Табл.			

АЧБ 561.000

ОПОРА ПОВЫШЕННАЯ
ДВУХРАМНАЯ

Исполнение 10... 19-см. листы 3, 4
20, 21-см. лист 5

ИЗМ. №	ПОСЛЕД.	ПОДП.	И ДАТА

№	ОБОЗНАЧЕНИЕ	НАИМЕНОВАНИЕ	КВАРТАЛЫ							ПРИМЕЧАНИЕ										
			01	02	03	04	05	06	07		08	09								
1	A145554.010 - 14	ОПОРА																		
	- 15	ОПОРА																		
2	A145561.010	КРОШТЕЙН	1																	
	- 01	КРОШТЕЙН		1																
	- 02	КРОШТЕЙН			1															
	- 03	КРОШТЕЙН				1														
	- 04	КРОШТЕЙН					1													
3	A145554.010 - 06	ОПОРА				1														
	- 07	ОПОРА					1													
		<u>СТАНДАРТНЫЕ КОДЕЛЫ</u>																		
4		БОЛ №0-69-2536100177963	1	1	1	1	1	1	1	1	1	1	1	1	1	1	1	1	1	1
5		ГАЙКА №0-68510015915-70	1	1	1	1	1	1	1	1	1	1	1	1	1	1	1	1	1	1
			A145561.000																	
			КОМПОНАТ																	
			МЕТ 2																	

№	ОБОЗНАЧЕНИЕ	НАИМЕНОВАНИЕ	КВАРТАЛЫ							ПРИМЕЧАНИЕ										
			10	11	12	13	14	15	16		17	18	19							
		<u>ДОКУМЕНТАЦИЯ</u>																		
		<u>СБОРОЧНЫЙ ЧЕРТЕЖ</u>																		
		<u>СБОРОЧНЫЕ РАБОТЫ</u>																		
14	A145554.010 - 08	ОПОРА	2																	
	- 09	ОПОРА		2																
	- 10	ОПОРА			1															
	- 11	ОПОРА				1														
	- 12	ОПОРА					1													
	- 13	ОПОРА						1												
	- 14	ОПОРА							1											
	- 15	ОПОРА								1										
2	A145561.010 - 05	КРОШТЕЙН	1																	
	- 06	КРОШТЕЙН								1										
	- 07	КРОШТЕЙН									1									
	- 08	КРОШТЕЙН										1								
			A145561.000																	
			КОМПОНАТ																	
			МЕТ 3																	

68 25206-04 39

КОД	ОБОЗНАЧЕНИЕ	НАИМЕНОВАНИЕ	КОЛ. НА ИСПОЛН. АЧБ 561.000										ПРИМЕЧАНИЕ					
			10	11	12	13	14	15	16	17	18	19						
2	АЧБ 561.010 -09	КРОШТЕЙН																
3	АЧБ 554.000 -08	ОПОРА			1		1											
	-09	ОПОРА				1												
<u>СТАНДАРТНЫЕ ИЗДЕЛИЯ</u>																		
4		БОЛТ М10-69*25.36 ГОСТ 7798-70	1	1	1	1	1	1	1	1	1	1	1	1	1	1	1	1
5		ГАЙКА М10-6Н5 ГОСТ 5915-70	1	1	1	1	1	1	1	1	1	1	1	1	1	1	1	1

АЧБ 561.000

ФОРМАТ АЧ

КОД	ОБОЗНАЧЕНИЕ	НАИМЕНОВАНИЕ	КОЛ. НА ИСПОЛН. АЧБ 561.000		ПРИМЕЧАНИЕ
			20	21	
<u>ДОКУМЕНТАЦИЯ</u>					
		БОРОЧНЫЙ ЧЕРТЕЖ	XX		
<u>БОРОЧНЫЕ ЕДИНИЦЫ</u>					
1	АЧБ 554. 010 -12	ОПОРА	1		
	АЧБ 561. 010 -13	ОПОРА		1	
2	АЧБ 554. 010 -10	КРОШТЕЙН	1	1	
3	АЧБ 561. 010 -10	ОПОРА	1		
	-11	ОПОРА		1	
<u>СТАНДАРТНЫЕ ИЗДЕЛИЯ</u>					
4		БОЛТ М10-69*25.36 ГОСТ 7798-70	1	1	
5		ГАЙКА М10-6Н5 ГОСТ 5915-70	1	1	

АЧБ 561.000

ФОРМАТ АЧ

Рис.1

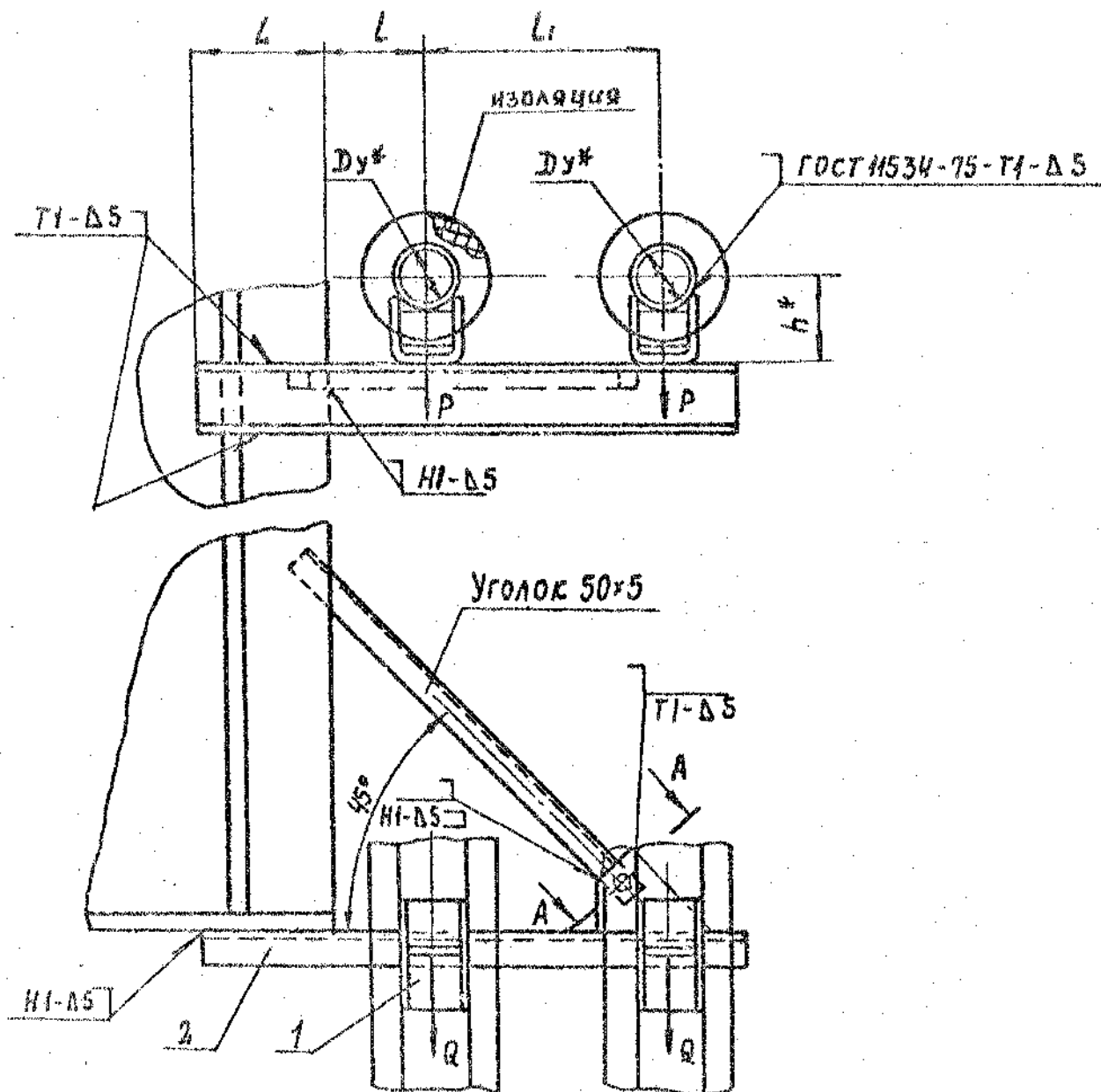
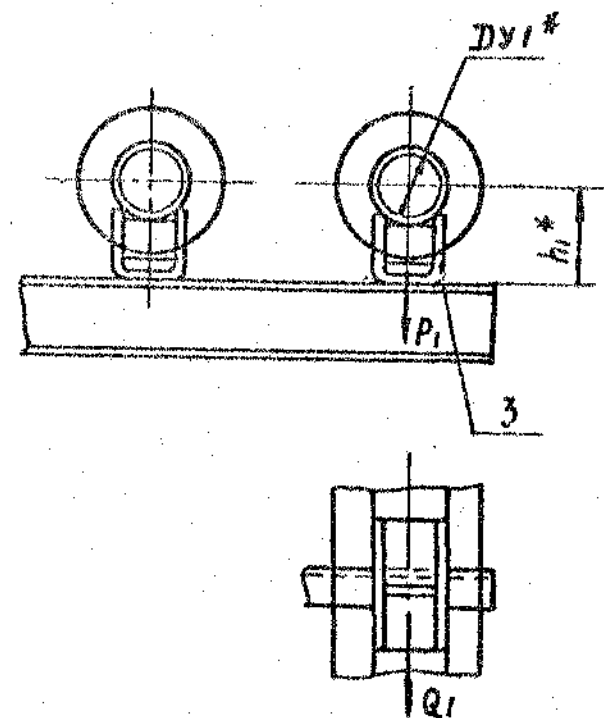
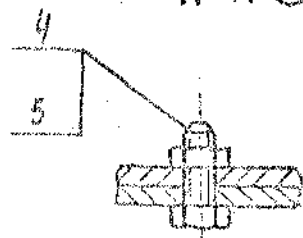


Рис.2
ОСТАЛЬНОЕ-СМ. РИС.1



- 1. * РАЗМЕРЫ ДЛЯ СПРАВОК
- 2. СВАРНЫЕ ШВЫ ПО ГОСТ 5264-80, КРОМЕ ШВОВ УКАЗАННЫХ НА ЧЕРТЕЖЕ
- 3. ТАБЛИЦУ ИСПОЛНЕНИЙ СМ. ЛИСТ 2

А-А



				А14Б 561.000СБ				
ИЗМ.	ЛИСТ	№ ДОКУМ.	ПОДП.	ДАТА	ОПОРА ПОДВИЖНАЯ ДВУХРЯДНАЯ	ЛИСТ	МАССА	МАСШТАБ
РАЗРАБ.	КРОАБ	И.К.И.				И	СМ. ТАБЛ.	
ПРОВ.	КРУПНИК					Лист 1	Листов 2	
НАЧ. ГР.	КРУПНИК					САНТЕХНИИПРОЕКТ		
ГЛ. СПЕЦ.								
И. КОНТР.	ЛЕЙТЕС							
УТВ.	СПИВАК							

Обозначение	Рис.	Условный проход, мм		Допускаемые нагрузки, кгс				Размеры, мм					Масса, кг
		Dy*	Dy1*	Вертикальн.		Горизонтальн.		L	e	L1	h*	h1*	
				P	P1	Q	Q1						
A14B561.000	1	100	—	157	—	47	—	250±1	195±1	340±1	156	—	12,54
-01											206	—	13,20
-02		125	—	220	—	66	—	270±1	210±1	355±1	168	156	12,96
-03											218	206	13,78
-04	2	150	100	325	157	97	47	285±1	220±1	365±1	182	156	15,97
-05											232	206	16,94
-06		200	—	860	—	258	—	390±1	260±1	405±1	212	156	26,78
-07											262	206	28,5
-08		250	—	1153	—	346	—	465±1	290±1	435±1	239	156	38,20
-09											289	206	39,74
-10	1	125	—	220	—	66	—	270±1	210±1	370±1	168	—	15,2
-11											218	—	15,88
-12		150	—	325	220	97	66	285±1	220±1	380±1	182	168	17,47
-13											232	218	18,34
-14	2	200	125	860	—	258	—	390±1	260±1	420±1	212	168	30,0
-15											262	218	31,8
-16		250	—	1153	—	346	—	465±1	290±1	450±1	239	168	38,42
-17											289	218	40,22
-18	1	150	—	325	—	97	—	285±1	220±1	390±1	182	—	19,67
-19					325		97				232	—	20,64
-20	2	200	150	860	—	258	—	390±1	260±1	430±1	212	180	34,98
-21											262	230	36,7

ИЗМ.	ЛИСТ	№ ДОКУМ.	ПОДП.	ДАТА

A14B561.000 СБ

Лист
2

№	Обозначение	Наименование	Кор. на проект А 145 561.010 -										Примечание		
			01	02	03	04	05	06	07	08	09				
		Документация													
	А 145 561.010 05	Сборочный чертёж													
		Детали													
1	А 145 543.001	Косынка	1	1	1	1	1	1	1	1	1	1	1	1	1
2	А 145 561.002	Основание	1												
	01	Основание	1												
	02	Основание		1											
	03	Основание			1										
	04	Основание				1									
	05	Основание					1								
	06	Основание						1							
	07	Основание							1						
	08	Основание								1					
	09	Основание									1				

Исполнение 10-см. асб.з

А 145 561.010

КРОШТЕЙН

САПТЕХНИЦИДЕНТ

КОМПРОБАЛ

КОМПРОБАЛ

ИЗДАНИЕ	№ ДОКУМ.	ПОДП.	АИИ
РАЗРАБ.	КРОШ	ПРОБ.	ПРОБ
ПРОБ.	КРОШ	ПРОБ.	ПРОБ
ЭКСП.	КРОШ	ПРОБ.	ПРОБ
И.КОНТ.	КРОШ	ПРОБ.	ПРОБ
УТВ.	КРОШ	ПРОБ.	ПРОБ

№	Обозначение	Наименование	Кор. на проект А 145 561.010 -										Примечание		
			01	02	03	04	05	06	07	08	09				
		Документация													
	А 145 561.010 05	Сборочный чертёж													
		Детали													
1	А 145 543.001	Косынка													
2	А 145 561.002	Основание													

А 145 561.010

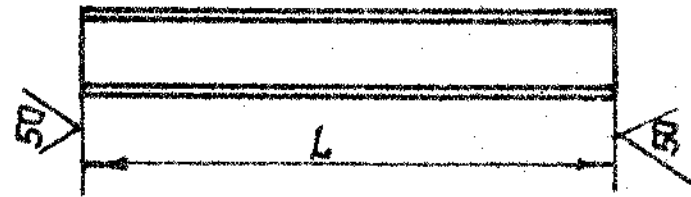
КОМПРОБАЛ

КОМПРОБАЛ

КОМПРОБАЛ

А14Б 561.002

М/А

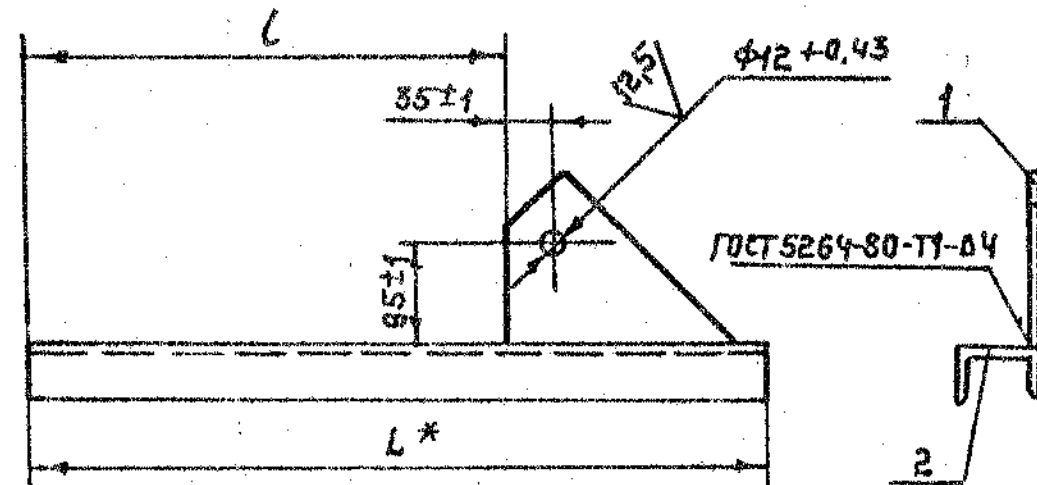


ОБОЗНАЧЕНИЕ	МАТЕРИАЛ	L, мм	МАССА, кг
А14Б 561.002	ШВЕЛЛЕР 12 ГОСТ 8240-89	935-2,3	9,72
-01	СТ.3 ГОСТ 535-88	985-2,3	10,24
-02	ШВЕЛЛЕР 14 ГОСТ 8240-89	1020-2,5	12,32
	СТ.3 ГОСТ 535-88		
-03	ШВЕЛЛЕР 18 ГОСТ 8240-89	1205-2,6	19,64
	СТ.3 ГОСТ 535-88		
-04	ШВЕЛЛЕР 22 ГОСТ 8240-89	1340-3,1	30,28
	СТ.3 ГОСТ 535-88		
-05	ШВЕЛЛЕР 14 ГОСТ 8240-89	1000-2,3	12,30
	СТ.3 ГОСТ 535-88		
-06	ШВЕЛЛЕР 14 ГОСТ 8240-89	1035-2,6	13,76
	СТ.3 ГОСТ 535-88		
-07	ШВЕЛЛЕР 20 ГОСТ 8240-89	1220-2,6	22,94
	СТ.3 ГОСТ 535-88		
-08	ШВЕЛЛЕР 22 ГОСТ 8240-89	1355-3,1	30,62
	СТ.3 ГОСТ 535-88		
-09	ШВЕЛЛЕР 16 ГОСТ 8240-89	1045-2,6	16,0
	СТ.3 ГОСТ 535-88		
-10	ШВЕЛЛЕР 22 ГОСТ 8240-89	1230-3,6	23,0
	СТ.3 ГОСТ 535-88		

А14Б 561.002			ЛИТ	МАССА	МАСШТАБ
ИЗМ.	ИЗМ.	ПОДП.	И	СМ.	ТАБЛ.
ИЗМ.	ИЗМ.	ПОДП.	ЛИСТ	ЛИСТОВ	
И.КОНТ.	ЛЕНТЕС		САНТЕХНИПРОЕКТ		
УТВ.	СПИВАК				

ФОРМАТ А4

А14Б 561.010 СБ



ОБОЗНАЧЕНИЕ	РАЗМЕРЫ, мм.		МАССА, кг.
	L*	L	
А14Б 561.010	935	665±1	10,60
-01	985	705±1	11,1
-02	1020	740±1	13,2
-03	1205	925±1	20,5
-04	1340	1060±1	31,2
-05	1000	720±1	13,2
-06	1035	755±1	14,7
-07	1220	940±1	23,8
-08	1355	1075±1	31,5
-09	1045	765±1	16,9
-10	1230	950±1	28,7

* РАЗМЕР ДЛЯ СПРАВОК.

ИЗМ. № КОД ПОДП. И ДАТА ВЗЯМ. ИМЯ И Ф. И. И. В. № ДУБ. ИЛИ ПОДП. И ДАТА

А14Б 561.010 СБ			ЛИТ	МАССА	МАСШТАБ
ИЗМ.	ИЗМ.	ПОДП.	И	СМ.	ТАБЛ.
ИЗМ.	ИЗМ.	ПОДП.	ЛИСТ	ЛИСТОВ	
И.КОНТ.	ЛЕНТЕС		САНТЕХНИПРОЕКТ		
УТВ.	СПИВАК				

КОПИРОВАЛ: 25206-04 104 ФОРМАТ А4

КОД	ОБОЗНАЧЕНИЕ	НАИМЕНОВАНИЕ	КОЛ. НА ИСПОЛ. А14Б 562.000							ПРИМЕЧАНИЕ
			01	02	03	04	05	06	07	
		ДОКУМЕНТАЦИЯ								
А2	А14Б 562.000 СБ	СБОРОЧНЫЙ ЧЕРТЕЖ	×	×	×	×	×	×	×	
		СБОРОЧНЫЕ БАННИЦЫ								
А4	1 А14Б 562.010	ОПОРА	3							
	- 01	ОПОРА	3							
	- 02	ОПОРА		3						
	- 03	ОПОРА			3					
	- 04	ОПОРА				3				
	- 05	ОПОРА					3			
	- 06	ОПОРА						3		
	- 07	ОПОРА							3	

ИЗМ. ИЛИ ДОД. КОМ.		ПОДП.	ДАТА
РАЗР.:	КРОМБ	Ш	
ПРОБ.	КРУЛИК	В	
РЕКОНСТ.	КРУЛИК	В	
И. КОНТР.	АВТЕС	В	
УТВ.	СМЕРЯК	В	

А14Б 562.000

ОПОРА ПОДВЫЖНАЯ
ТРЕХРАДНАЯ

КОПИРОВАЛ

ФОРМАТ А4

ИЗМ. ИЛИ ДОД. КОМ.	ПОДП.	ДАТА	ИЗМ. ИЛИ ДОД. КОМ.	ПОДП.	ДАТА
--------------------	-------	------	--------------------	-------	------

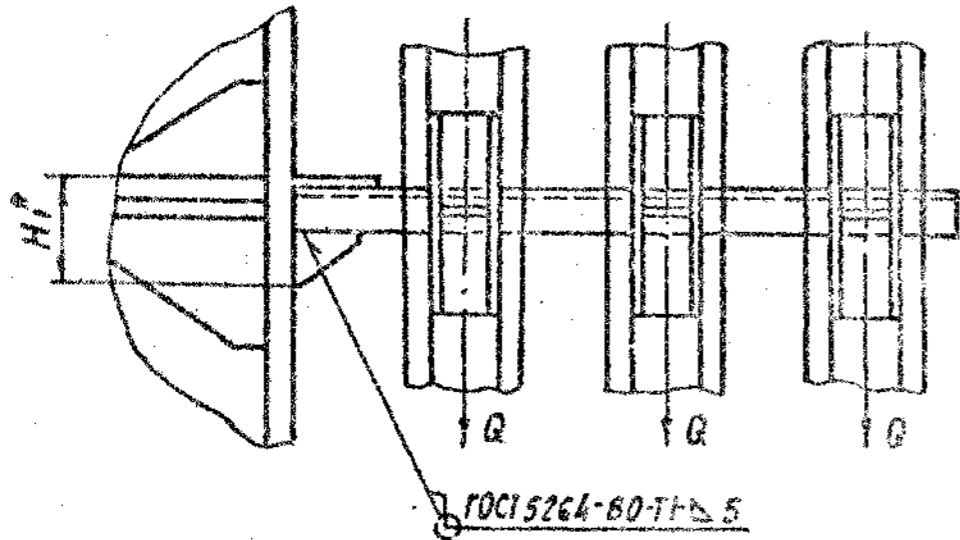
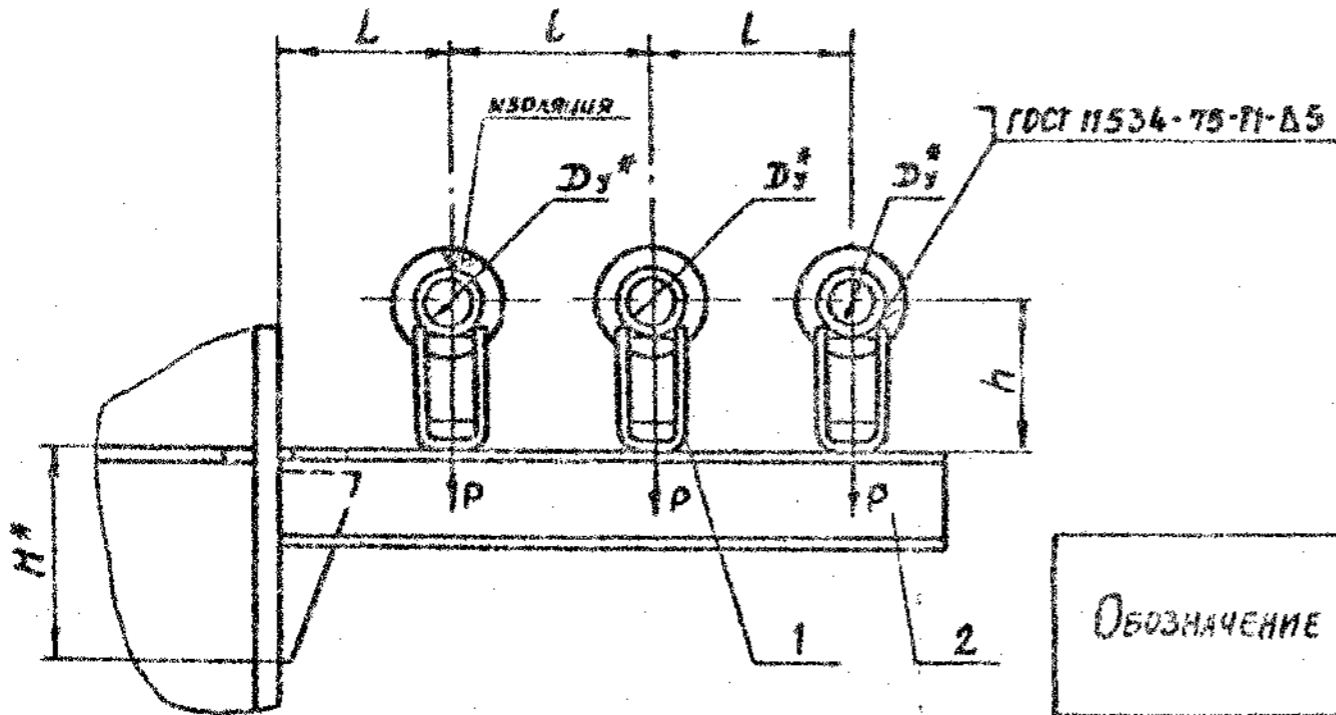
КОД	ОБОЗНАЧЕНИЕ	НАИМЕНОВАНИЕ	КОЛ. НА ИСПОЛ. А14Б 562.000							ПРИМЕЧАНИЕ
			01	02	03	04	05	06	07	
А4	2 А14Б 562.010	КРОНШТЕЙН	1	1						
	- 01	КРОНШТЕЙН		1	1					
	- 02	КРОНШТЕЙН				1	1			
	- 03	КРОНШТЕЙН						1	1	

ИЗМ. ИЛИ ДОД. КОМ.	ПОДП.	ДАТА	ИЗМ. ИЛИ ДОД. КОМ.	ПОДП.	ДАТА
--------------------	-------	------	--------------------	-------	------

А14Б 562.000

ФОРМАТ А4

A145562.000-СБ

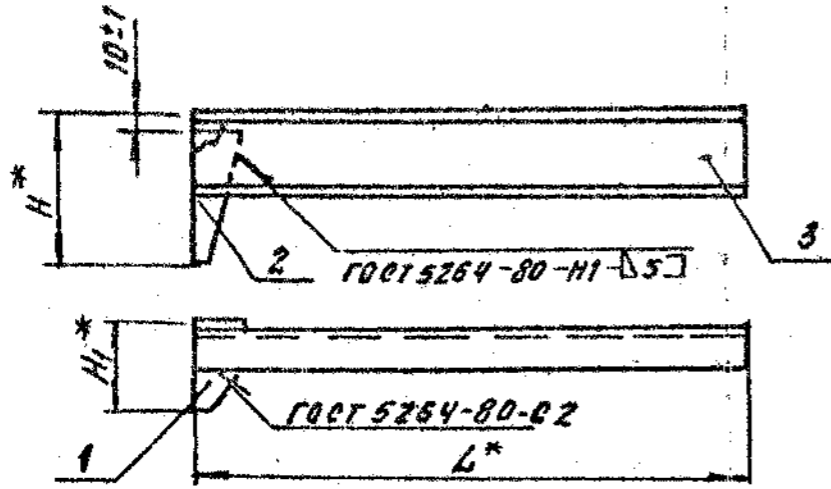


Обозначение	Условный прокат D_y^* , мм	Допускаемые нагрузки, кгс		Размеры, мм					Масса, кг
		Вертикальк. P	Горизонтальн. Q	H^*	H_1^*	L	l	h	
A145562.000	50	51	15,3	160	98	150±1	245±1	132	6,60
-01								182	7,12
-02	65	78	23,4	240	104	160±1	270±1	140	8,27
-03								190	8,86
-04	80	107	32,1	280	126	165±1	230±1	147	12,80
-05								197	13,38
-06	100	151	47,1	310	138	195±1	340±1	156	17,93
-07								206	19,0

* Размеры для справок

				A145562.000 СБ	
ИЗМ. Лист	№ докум.	Подп.	Дата	Опора подвижная трекранная	
РАЗРАБ.	КРОСЬ	УСВ			
ПРОЕ.	КРУПНИК	УСВ			
НАЧ. ГР.	КРУПНИК	УСВ			
И. КОНТР.	ЛЕНТЕС	УСВ		САНТЕХНИИПРОЕКТ	
УТВ.	СПИВАК	УСВ			

А146 562.010.06



Обозначение	Размеры, мм			Масса, кг
	H*	H1*	L*	
А146 562.010	160	98	715	5,28
-01	240	104	775	6,98
-02	280	126	905	11,36
-03	310	138	975	15,15

* Размеры для справок

А146 562.010			
ИЗМ. АЛТ	№ ДОКУМ.	ПОДП.	ДАТА
РАЗРАБ.	КРОЛЬ	ИЗМ.	
ПРОСР.	КОСЫНКА	ИЗМ.	
ВНЕС.	КОСЫНКА	ИЗМ.	
И. КОМП.	ДЕТАЛИ	ИЗМ.	
УТВ.	СПИСОК	ИЗМ.	
КРОНШТЕЙН			АЛТ
			МАССА
			МАТЕРИАЛ
			И
			СМ. ТАБЛ.
			—
			АЛТ
			Листов
			САКТЭХНИПРОЕКТ

ФОРМАТ А4

ИЗМ. КРОЛЬ. ПОДП. И ДАТА

ОЗНАЧ. И ДАТА

ИЗМ. И ДАТА

ПОДП. И ДАТА

ИЗМ.	ОЗНАЧЕНИЕ	НАИМЕНОВАНИЕ	КОЛ. НА ИСПОЛН. А146 562.010		ПРИМЕНЕНИЕ
			01	02 03	
01	А146 562.010.06	ДОКУМЕНТАЦИЯ			
01		СБОРОЧНЫЙ ЧЕРТЕЖ			
01		ДЕТАЛИ			
01	1 А146 554.003-02	КОСЫНКА	1	1	
01	03	КОСЫНКА		1	
01	2 А146 555.002	КОСЫНКА	1	1	
01	02	КОСЫНКА		1	
01	03	КОСЫНКА		1	
01	04	КОСЫНКА		1	
01	3 А146 562.001	ОСНОВАНИЕ	1	1	
01	01	ОСНОВАНИЕ		1	
01	02	ОСНОВАНИЕ		1	
01	03	ОСНОВАНИЕ		1	

А146 562.010

КРОНШТЕЙН

ИЗМ.	ПОДП.	ДАТА
РАЗРАБ.	КРОЛЬ	ИЗМ.
ПРОСР.	КОСЫНКА	ИЗМ.
ВНЕС.	КОСЫНКА	ИЗМ.
И. КОМП.	ДЕТАЛИ	ИЗМ.
УТВ.	СПИСОК	ИЗМ.

САКТЭХНИПРОЕКТ

ФОРМАТ А4

КОМПОНОВА

ФОРМАТ	ЗОНА	НОМЕР	ОБОЗНАЧЕНИЕ	НАИМЕНОВАНИЕ	КОЛ. НА ИСПОЛН. А14Б 563.000-									ПРИМЕЧАНИЕ						
					01	02	03	04	05	06	07	08	09							
			А14Б 563.000 СБ	СБОРОЧНЫЙ ЧЕРТЕЖ																
			А14Б 554.010	ОПОРА	ОПОРА						1	1	1							
			А14Б 554.010 -01	ОПОРА	ОПОРА						1	1	1							
			А14Б 554.010 -02	ОПОРА	ОПОРА						2									
			А14Б 554.010 -03	ОПОРА	ОПОРА						2									
			А14Б 554.010 -04	ОПОРА	ОПОРА						2									
			А14Б 554.010 -05	ОПОРА	ОПОРА						2									
			А14Б 554.010 -06	ОПОРА	ОПОРА						2									
			А14Б 554.010 -07	ОПОРА	ОПОРА							2								
			А14Б 554.010 -08	ОПОРА	ОПОРА								2							

Исправления 19...19-СА.ЛМСТЫ 3,4

А14Б 563.000

ИПОС. ЛМТ.	№ ДОКУМ.	ПРИЛ.	ДАТА
ПРОВ.	КРОЛЬ	1	
РУК. ГР.	КРУШИН	2	
И. КОНТР.	КРУШИН		
УТВ.	ЛЕНТЕС		
	СЛЕВАК		

КОПИРОВАЛ

ОПОРА ПОВЫШАЮЩАЯ

ТРЕХРЯДНАЯ

САНТЕХНИПРОЕКТ

ФОРМАТ А4

ФОРМАТ	ЗОНА	НОМЕР	ОБОЗНАЧЕНИЕ	НАИМЕНОВАНИЕ	КОЛ. НА ИСПОЛН. А14Б 563.000-									ПРИМЕЧАНИЕ						
					01	02	03	04	05	06	07	08	09							
			А14Б 554.010 -09	ОПОРА																
			А14Б 554.010 -10	ОПОРА	ОПОРА									2						
			А14Б 554.010 -11	ОПОРА	ОПОРА										2					
			А14Б 56.3.010	КРОШТЕИН	КРОШТЕИН						1	1								
			А14Б 56.3.010 -01	КРОШТЕИН	КРОШТЕИН						1	1								
			А14Б 56.3.010 -02	КРОШТЕИН	КРОШТЕИН						1	1								
			А14Б 56.3.010 -03	КРОШТЕИН	КРОШТЕИН								1	1						
			А14Б 56.3.010 -04	КРОШТЕИН	КРОШТЕИН										1	1				

Исправления 19...19-СА.ЛМСТЫ 3,4

А14Б 563.000

ИПОС. ЛМТ.	№ ДОКУМ.	ПРИЛ.	ДАТА
ПРОВ.	КРОЛЬ	1	
РУК. ГР.	КРУШИН	2	
И. КОНТР.	КРУШИН		
УТВ.	ЛЕНТЕС		
	СЛЕВАК		

КОПИРОВАЛ

ОПОРА ПОВЫШАЮЩАЯ

ТРЕХРЯДНАЯ

САНТЕХНИПРОЕКТ

ФОРМАТ А4

Код	Обозначение	Наименование	Кол. на исполн. А 145 563.000-											Примечание
			10	11	12	13	14	15	16	17	18	19		
		<u>Документация</u>												
13	А 145 563.000 СБ	СБОРОЧНОЕ ЧЕРТЕН	×	×	×	×	×	×	×	×	×	×	×	×
		<u>СБОРОЧНЫЕ ЕДИНИЦЫ</u>												
14	1 А 145 554.010-04	ОПОРА	1	1	1									
	-05	ОПОРА	1	1	1									
	-06	ОПОРА			1									
	-07	ОПОРА				1								
14	2 А 145.554.010-06	ОПОРА	2											
	-07	ОПОРА	2											
	-08	ОПОРА			2									
	-09	ОПОРА				2								
	-10	ОПОРА					2							
	-11	ОПОРА						2						

ИЗМ. Лист № док. Подп. Дата

И 145 563.000

ИЗМ. 3

ФОРМАТ А4

Код	Обозначение	Наименование	Кол. на исполн. А 145 575.000-											Примечание
			10	11	12	13	14	15	16	17	18	19		
14	3 А 145 563.010-05	КРОНШТЕЙН	1	1										
	-06	КРОНШТЕЙН			1									
	-07	КРОНШТЕЙН				1								
	-08	КРОНШТЕЙН					1							
	-09	КРОНШТЕЙН						1						

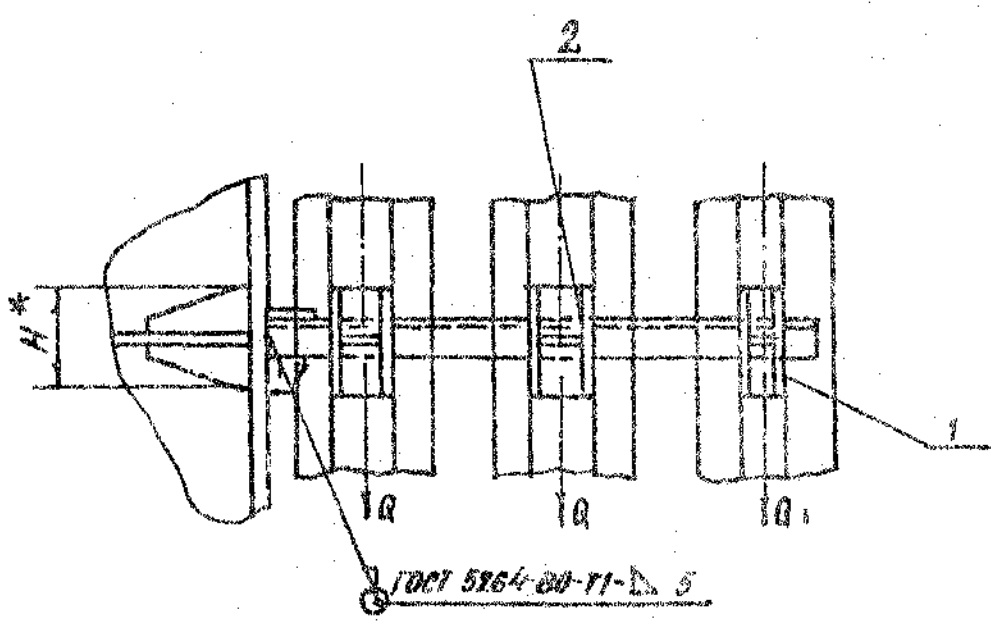
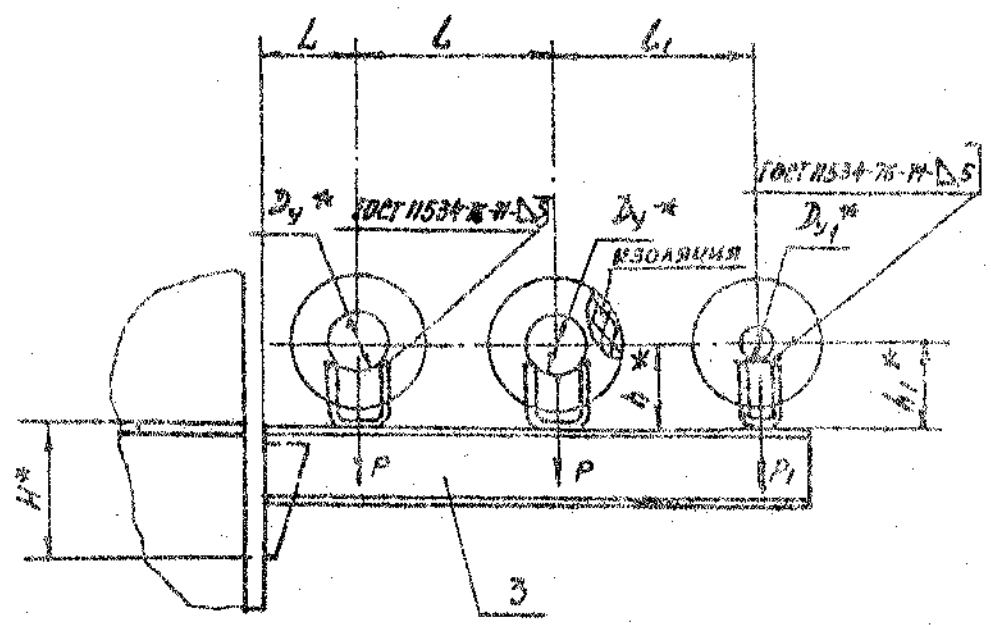
ИЗМ. Лист № док. Подп. Дата

И 145 563.000

ИЗМ. 4

ФОРМАТ А4

A145 563 000 05



ОБОЗНАЧЕНИЕ	НОМЕРЫ ПРОХОД, мм		ДОПУСКАЕМОЕ НАГРУЖЕНИЕ, кгс				РАЗМЕРЫ, мм						МАССА, кг	
	D ₁ *	D ₂ *	ВЕРХНЯЯ		ГОРИЗОНТ		H*	H ₁ *	L	L ₁	L ₂	h*		h ₁ *
A145 563 000	65		78		23		200	104	160±1	270±1	260±1	140	132	8,52
-01												190	182	9,01
-02	60		107		32		240	110	185±1	320±1	285±1	149	132	11,21
-03												197	182	11,78
-04	100	50	157	51	47	15	280	116	195±1	340±1	295±1	156	132	15,09
-05												206	182	15,15
-06	125		220		65		310	134	210±1	370±1	310±1	168	132	18,92
-07												218	182	19,60
-08	150		225		97		400	168	220±1	390±1	320±1	182	132	26,38
-09												232	182	27,84
-10	100		157		47		280	130	195±1	245±1	330±1	156	147	16,73
-11												206	197	17,30
-12	125	80	220	107	55	32	360	140	210±1	370±1	345±1	168	147	21,99
-13												218	197	23,0
-14	150		325		97		400	172	220±1	390±1	355±1	182	147	28,60
-15												232	197	30,0
-16	125		220		65		360	164	210±1	370±1	355±1	168	156	23,33
-17												218	206	24,10
-18	150	100	325	157	97	47	430	174	220±1	390±1	365±1	182	156	30,73
-19												232	206	32,30

* РАЗМЕРЫ ДАД СПРАВОК

A145 563 000 05

ИЗМ. АНСТ.	№ ДОКУМ.	ИЗМ.	ДАТА	ОПОРА ПОДВИЖНАЯ ТРЕХРУКОВНАЯ	ЛИТ.	МАССА	МАТЕРИАЛ
РАЗРАБ.	ХРАБОВ	И.К.			М	СК	
ПРОБ.	КРУПНИК	И.К.				ТАБЛ	
НАЧ. ГР.	КРУПНИК	И.К.			АНСТ	АНСТ	
И.С.П.							
И.КОНТР.	ДЕМТЕС	И.К.			САМТЕХНИЧЕСКИЕ		
УТВ.	СИНДРА	И.К.					

КОД	ОБОЗНАЧЕНИЕ	НАИМЕНОВАНИЕ	КОД НА КОЛОН. А14Б 563.010-									ПРИМЕЧАНИЕ		
			- 01	02	03	04	05	06	07	08	09			
		ДОКУМЕНТАЦИЯ												
	А14Б 563.010 СБ	ВООРУЖЕННЫЙ ЧЕРТЕЖ	X	X	X	X	X	X	X	X	X	X	X	X
		<u>ДЕТАЛИ</u>												
А1	1 А14Б 554.003 - 02	КОСЫНКА	1	1	1									
	- 03	КОСЫНКА			1	1	1							
	- 04	КОСЫНКА			1									
А1	2 А14Б 555.002 - 01	КОСЫНКА	1											
	- 02	КОСЫНКА		1										
	- 03	КОСЫНКА			1									
	- 04	КОСЫНКА			1									
	- 06	КОСЫНКА			1									
	- 05	КОСЫНКА							1					
	- 07	КОСЫНКА											1	

ИЗМ.	АНЕТ	№ ДОКУМ.	ПОДП.	ДАТА
	РАЗРАБ.	КРОШКА	ВК	
	ПРОВ.	КРУПНИК	ВК	
	ЭКСП.	КРУПНИК	ВК	
	И. КОПИЯ	ЛЕВТЕС	ВК	
	УДА	СЕРМАК	ВК	

А14Б 563.010

КРОШТЕЙН

САНТЕХНИПРОЕКТ

ФОРМАТ А4

КОЛОНКА

КОД	ОБОЗНАЧЕНИЕ	НАИМЕНОВАНИЕ	КОД НА КОЛОН. А14Б 575.010 -									ПРИМЕЧАНИЕ		
			- 01	02	03	04	05	06	07	08	09			
		ОСНОВАНИЕ												
А1	3 А14Б 563.010	ОСНОВАНИЕ	1											
	- 01	ОСНОВАНИЕ		1										
	- 02	ОСНОВАНИЕ			1									
	- 03	ОСНОВАНИЕ				1								
	- 04	ОСНОВАНИЕ					1							
	- 05	ОСНОВАНИЕ						1						
	- 06	ОСНОВАНИЕ							1					
	- 07	ОСНОВАНИЕ								1				
	- 08	ОСНОВАНИЕ									1			
	- 09	ОСНОВАНИЕ										1		

ИЗМ.	АНЕТ	№ ДОКУМ.	ПОДП.	ДАТА
------	------	----------	-------	------

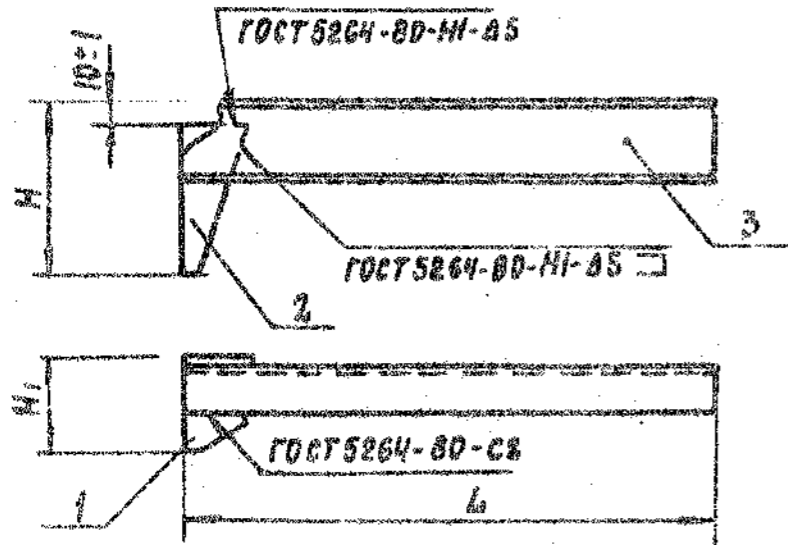
ИЗМ.	АНЕТ	№ ДОКУМ.	ПОДП.	ДАТА
------	------	----------	-------	------

А14Б 563.010

ФОРМАТ А4

КОЛОНКА

А14Б563.010 СБ



ОБОЗНАЧЕНИЕ	РАЗМЕРЫ, мм			МАССА, кг
	H	H1	L	
А14Б563.010	200	104	770	7,13
-01	240	110	870	9,77
-02	280	116	910	12,32
-03	340	134	970	15,57
-04	400	160	1020	22,23
-05	280	130	965	13,95
-06	360	140	1025	19,00
-07	400	172	1065	24,46
-08	360	164	1035	20,38
-09	430	174	1075	26,58

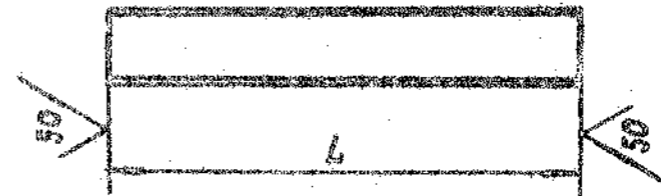
РАЗМЕРЫ ДЛЯ СПРАВОК

А14Б563.010 СБ				ЛИСТ	МАССА	МАШТАБ
КОМП. ЛИСТ	№ ДОКУМ.	ПОДП.	ДАТА	И	СМ.	ТАБЛ.
РАЗРАБ.	КРОДАБ	Шка				
ПРОВ.	КРУПНИК	ВР				
НАЧ. ГР.	КРУПНИК	ВР				
ГЛА СПЕЦ.						
И. КОМП.	ЛЕЙТЕС	ВР				
УТВ.	СПИВАК	ВР				
				САНТЕХНИПРОЕКТ		

ФОРМАТ А3

А14Б563.001

М/Д



ОБОЗНАЧЕНИЕ	L, мм	МАТЕРИАЛ	МАССА, кг
А14Б563.001	770-2.0	ШВЕЛЕР 10 ГОСТ 8240-89 СТ. 3 ГОСТ 535-88	6,61
-01	870-2.3	ШВЕЛЕР 12 ГОСТ 8240-89 СТ. 3 ГОСТ 535-88	9,0
-02	910-2.3	ШВЕЛЕР 14 ГОСТ 8240-89 СТ. 3 ГОСТ 535-88	11,20
-03	970-2.3	ШВЕЛЕР 16 ГОСТ 8240-89 СТ. 3 ГОСТ 535-88	13,77
-04	1020-2.6	ШВЕЛЕР 20 ГОСТ 8240-89 СТ. 3 ГОСТ 535-88	18,77
-05	965-2.3	ШВЕЛЕР 14 ГОСТ 8240-89 СТ. 3 ГОСТ 535-88	12,83
-06	1025-2.6	ШВЕЛЕР 18 ГОСТ 8240-89 СТ. 3 ГОСТ 535-88	16,70
-07	1065-2.6	ШВЕЛЕР 20 ГОСТ 8240-89 СТ. 3 ГОСТ 535-88	21,00
-08	1035-2.6	ШВЕЛЕР 18 ГОСТ 8240-89 СТ. 3 ГОСТ 535-88	18,00
-09	1075-2.6	ШВЕЛЕР 22 ГОСТ 8240-89 СТ. 3 ГОСТ 535-88	23,58

ИЗМ. № ДИСТ. И ДАТА В СМ. ИЛИ В ИНЫХ № ДИСТ. ПОДПИСЬ И ДАТА

А14Б563.001				ЛИСТ	МАССА	МАШТАБ
КОМП. ЛИСТ	№ ДОКУМ.	ПОДП.	ДАТА	И	СМ.	ТАБЛ.
РАЗРАБ.	КРОДАБ	Шка				
ПРОВ.	КРУПНИК	ВР				
НАЧ. ГР.	КРУПНИК	ВР				
ГЛА СПЕЦ.						
И. КОМП.	ЛЕЙТЕС	ВР				
УТВ.	СПИВАК	ВР				
				САНТЕХНИПРОЕКТ		

СМ. ТАБЛ.

25206-04 12

ФОРМАТ А4

КОД	ОБОЗНАЧЕНИЕ	НАИМЕНОВАНИЕ	КОЛ. НА ИСПОЛ. АЧБ 564.000 -							ПРИМЕЧАНИЕ
			01	02	03	04	05	06	07	
		ДОКУМЕНТАЦИЯ								
45	АЧБ 564.000 СБ	СБОРОЧНЫЙ ЧЕРТЕЖ								
		СБОРОЧНЫЕ ЕДИНИЦЫ								
1	АЧБ 564.010	ОПОРА	3							
	- 01	ОПОРА		3						
	- 02	ОПОРА			3					
	- 03	ОПОРА				3				
	- 04	ОПОРА					3			
	- 05	ОПОРА						3		
	- 06	ОПОРА							3	
	- 07	ОПОРА								3

АЧБ 564.000	
Лист	Листов
1	2
ОПОРА ПОДВИЖНАЯ ТРЕХРЯДНАЯ	
САНТЕХНИИПРОЕКТ	
КОПИРОВАЛ	
ФОРМАТ А4	

Лист	№ подл. и дата	Взам. инв. №	Инв. № субл.	Подл. и дата

КОД	ОБОЗНАЧЕНИЕ	НАИМЕНОВАНИЕ	КОЛ. НА ИСПОЛ. АЧБ 564.000 -							ПРИМЕЧАНИЕ
			01	02	03	04	05	06	07	
2	АЧБ 564.010	КРОНШТЕЙН	1							
	- 01	КРОНШТЕЙН		1						
	- 02	КРОНШТЕЙН			1					
	- 03	КРОНШТЕЙН				1				
		СТАНДАРТНЫЕ ИЗДЕЛИЯ								
3		БЛАНК 110-64x25,36 ГОСТ 7798-77	1	1	1	1	1	1	1	1
4		ЛАНГА 110-64.5 ГОСТ 5915-70	1	1	1	1	1	1	1	1

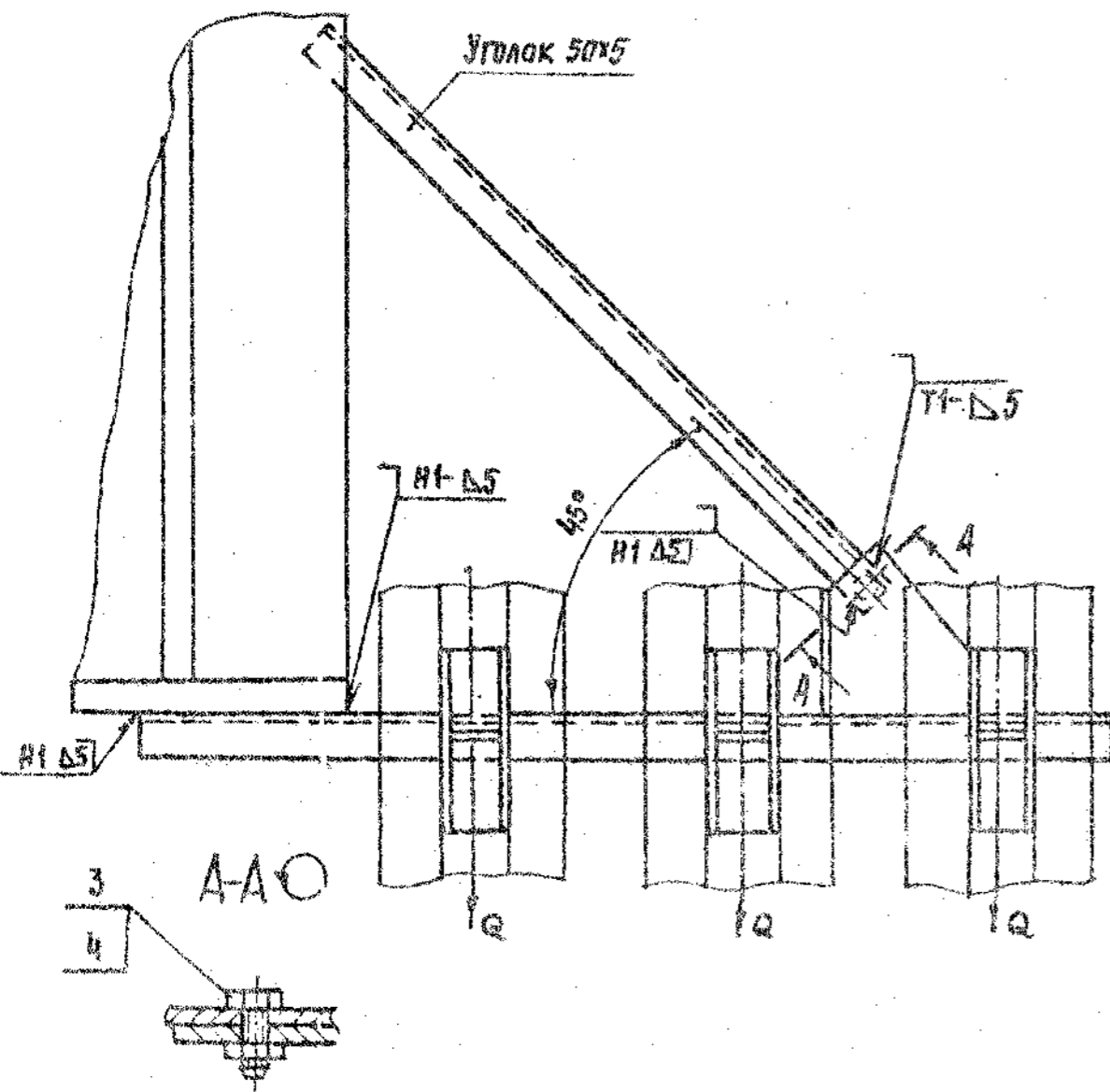
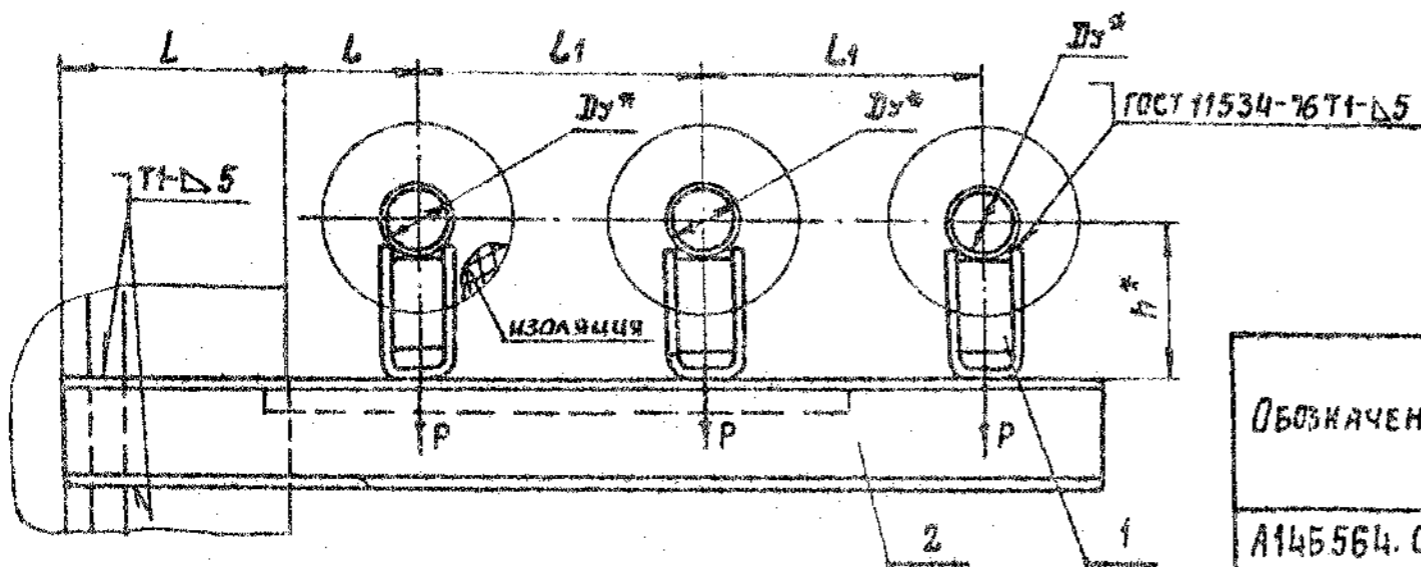
АЧБ 564.000	
Лист	Листов
2	2
ОПОРА ПОДВИЖНАЯ ТРЕХРЯДНАЯ	
САНТЕХНИИПРОЕКТ	
КОПИРОВАЛ	
ФОРМАТ А4	

А14Б.564.000.СБ

ВЫПУСК 3

У.ЗУ.УТИ

У.С.С.С.С.



Обозначение	Условный проход Dy*, мм	Допускаемые нагрузки, кгс		Размеры, мм				Масса, кг
		Вертикаль.	Горизонт.	L	L	L1	H*	
А14Б.564.000	50	51	15,3	195±1	150±1	245±1	132	7,75
-01							182	8,32
-02	65	78	23,4	210±1	160±1	270±1	140	9,85
-03							190	10,46
-04	80	107	32,1	220±1	185±1	320±1	147	15,24
-05							197	15,82
-06	100	151	47,1	250±1	195±1	340±1	156	17,8
-07							206	20,84

1. * РАЗМЕРЫ ДЛЯ СПРАВОК

2. СВАРНЫЕ ШВЫ ПО ГОСТ 5264-80, КРОМЕ ШВОВ УКАЗАННЫХ НА ЧЕРТЕЖЕ

А14Б.564.000 СБ

ИЗМ.	ЛИСТ	№ ДОКУМ.	ПОДП.	ДАТА	ОПОРА ПОДВИЖНАЯ ТРЕХРАДНАЯ	ЛИСТ	МАССА	МАСШТАБ
							4	СМ. ТАБЛ.
РАЗРАБ.	ПРОС.	КОНСТ.	ИЗМ.			ЛИСТ	ЛИСТОВ	
И. СПЕЦ.	И. КОНТР.	УТВ.				САНТЕХНИПРОЕКТ		

КОПИРОВАЛ:

25206-04 114 ФОРМАТ А5

ОБОЗНАЧЕНИЕ	НАИМЕНОВАНИЕ	КОЛ. НА КРОМ. АИЧБ 564.010	ПРИМЕЧАНИЕ
	ДОКУМЕНТАЦИЯ	- 01 02 03	
АИЧБ 564.010СБ	СБОРОЧНЫЙ ЧЕРТЕЖ	1 1 1 1	
	ДЕТАЛИ		
1 АИЧБ 543.001	КОСЫНКА	1 1 1 1	
2 АИЧБ 564.001	ОСНОВАНИЕ	1	
- 01	ОСНОВАНИЕ	1	
- 02	ОСНОВАНИЕ	1	
- 03	ОСНОВАНИЕ	1	

АИЧБ. 564.010			
КРОНШТЕЙН			
ИЗМ. ЛИСТ	№ ДОКУМ.	ПОДП.	ДАТА
И	РАЗРАБ. КРОЛЬ	Ильин	
	ПРОВ. КРУПНИК	Кр.	
	УТВ. КРУПНИК	Кр.	
	И. КОНТР. ЛЕЯТЕС	Л.	
	УТВ. СЛИБАК	С.	

САНТЕХНИПРОЕКТ
ФОРМАТ А4
КОПИРОВАЯ

ИЗМ. ЛИСТ	ПОДП.	ДАТА
И		

АИЧБ 564.010 СБ

ОБОЗНАЧЕНИЕ	РАЗМЕРЫ, мм		МАССА, кг
	L*	L	
АИЧБ 564.010	935	709	6,96
- 01	1010	780	9,0
- 02	1145	915	14,34
- 03	1225	995	17,54

1. РАЗМЕР ДЛЯ СПРАВОК
2. НЕУКАЗАННЫЕ ПРЕДЕЛЬНЫЕ ОТКЛОНЕНИЯ РАЗМЕРОВ ± $\frac{\pm 2}{2}$

АИЧБ 564.010			
ИЗМ. ЛИСТ	№ ДОКУМ.	ПОДП.	ДАТА
И	РАЗРАБ. КРОЛЬ	Ильин	
	ПРОВ. КРУПНИК	Кр.	
	УТВ. КРУПНИК	Кр.	
	И. КОНТР. ЛЕЯТЕС	Л.	
	УТВ. СЛИБАК	С.	

И	МАССА	МАШТАБ
И	СМ. ТАБЛ.	—
ЛИСТ	ЛИСТОВ 1	

САНТЕХНИПРОЕКТ

25206-04 1/5 ФОРМАТ А4

Код	Обозначение	Наименование	Кол. на исполн. А14Б 565.000										Примечание		
			01	02	03	04	05	06	07	08	09				
		Документация													
		Сборочный чертёж													
		Сборочные единицы													
04	1	А14Б 565.000 О10							1	1	1	1	1	1	
04	2	А14Б 554.010 - 02							2	1	1	1	1	1	
		-01							2						
		-03								2					
		-04									2				
		-05										2			
		-05											2		
		-07												2	
		-08													2
		-09													2

Исполнение Ю...19 - см. листы 3,4

А14Б 565.000

ОПОРА ПОВЕРХНЯЯ ТРЕХРЯДНАЯ

САПТЕХНИКПРОЕКТ

ФОРМАТ А4

Код	Обозначение	Наименование	Кол. на исполн. А14Б 565.000										Примечание		
			01	02	03	04	05	06	07	08	09				
		ОПОРА													
		ОПОРА													
04	3	А14Б 565.010							1	1	1	1	1	1	
		-01								1	1				
		-02									1	1			
		-03										1	1		
		-04											1	1	
		СТАНДАРТНЫЕ ИЗДЕЛИЯ													
04	4	БОЛТ М10-6Н ГОСТ 7793-70							1	1	1	1	1	1	
04	5	ТАНКА М10-6Н.5 ГОСТ 5915-70							1	1	1	1	1	1	

А14Б 565.000

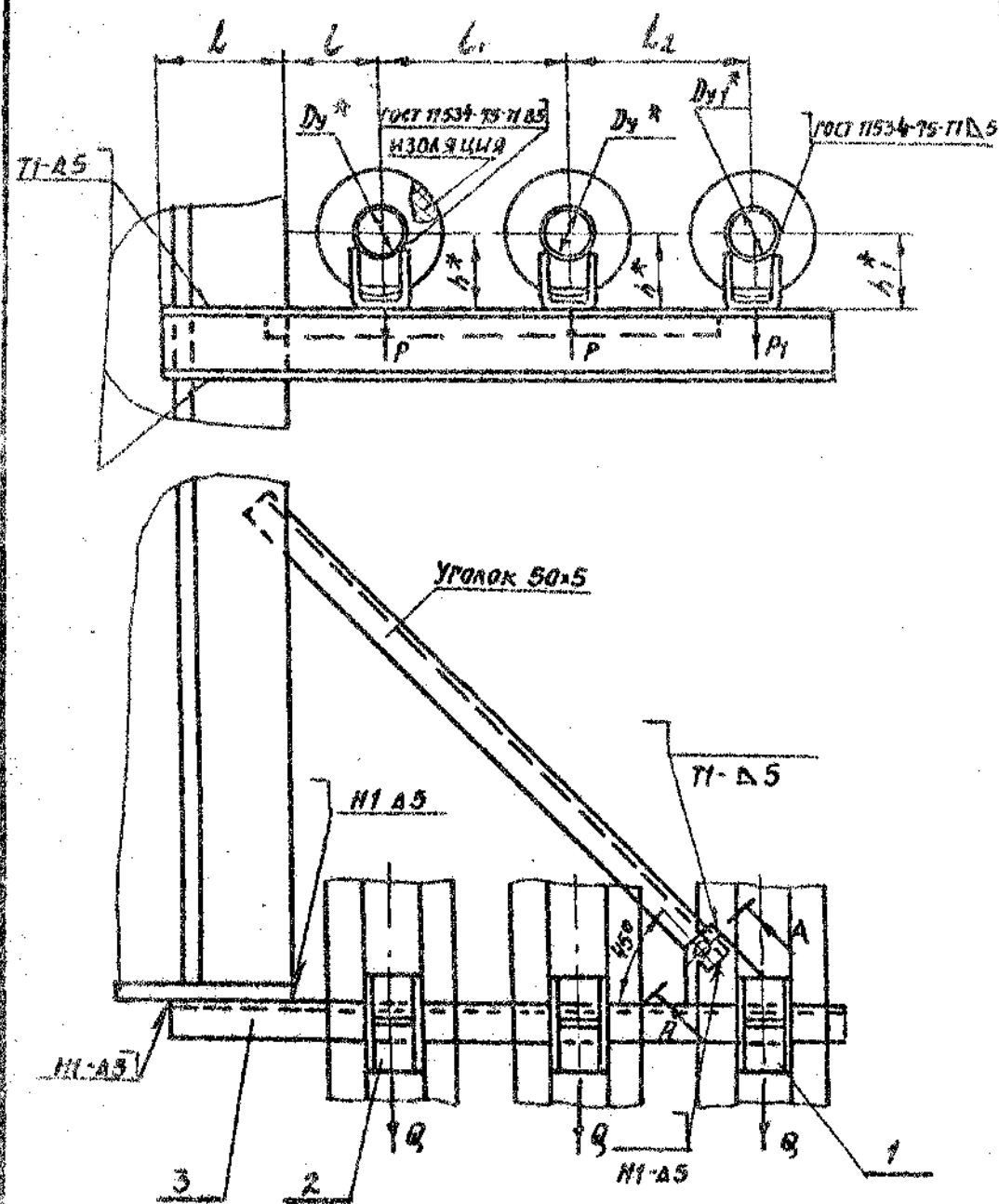
САПТЕХНИКПРОЕКТ

ФОРМАТ А4

КОД	ОБОЗНАЧЕНИЕ	НАИМЕНОВАНИЕ	КОЛ. НА ИСПОЛН. А14Б565.000-										ПРИМЕЧАНИЕ					
			10	11	12	13	14	15	16	17	18	19						
		ДОКУМЕНТАЦИЯ																
		СБОРОЧНЫЙ ЧЕРТЕЖ																
		СБОРОЧНЫЕ ЕДИНИЦЫ																
А01	1 А14Б554.010-04	ОПОРА	1	1														
	- 05	ОПОРА		1														
	- 06	ОПОРА			1													
	- 07	ОПОРА				1												
А02	2 А14Б554.010-06	ОПОРА	2															
	- 07	ОПОРА		2														
	- 08	ОПОРА			2													
	- 09	ОПОРА				2												
	- 10	ОПОРА					2											
	- 11	ОПОРА						2										
			А14Б565.000										ЛИСТ					
													3					

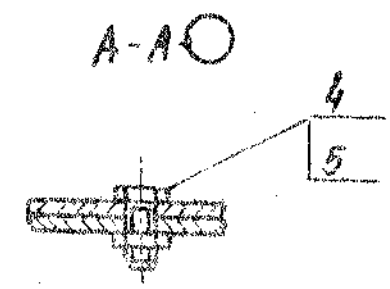
КОД	ОБОЗНАЧЕНИЕ	НАИМЕНОВАНИЕ	КОЛ. НА ИСПОЛН. А14Б565.000-										ПРИМЕЧАНИЕ					
			10	11	12	13	14	15	16	17	18	19						
		КРОШТЕЙН		1														
		КРОШТЕЙН			1													
		КРОШТЕЙН				1												
		КРОШТЕЙН					1											
		КРОШТЕЙН						1										
		СБОРОЧНЫЕ ЕДИНИЦЫ																
		БОЛТ М10-6Х25,36 ГОСТ798-70		1	1	1	1	1	1	1	1	1	1	1	1	1	1	1
		ГАЙКА М10-6Н-5 ГОСТ5915-70		1	1	1	1	1	1	1	1	1	1	1	1	1	1	1
			А14Б565.000										ЛИСТ					
													4					

А14Б 565.000 СБ



ОБОЗНАЧЕНИЕ	УСЛОВНЫЙ ПРОХОД, мм		ДОПУСКАЕМЫЕ НАГРУЗКИ, кгс				РАЗМЕРЫ, мм						МАССА, кг
	Dy*	Dy1*	ВЕРТИКАЛЬНАЯ		ГОРИЗОНТАЛЬНАЯ		L	L1	L2	h*	h1*		
			P	P1	Q	Q1							
А14Б 565.000													
- 01	65		78		23,4			160 ^{±1}	270 ^{±1}	260 ^{±1}	140	132	11.70
- 02						220 ^{±1}					190	182	12.50
- 03	80		107		32,1			185 ^{±1}	320 ^{±1}	285 ^{±1}	147	132	14.50
- 04											197	182	15.60
- 05	100	50	157	51	47,1	15,3	250 ^{±1}	195 ^{±1}	340 ^{±1}	295 ^{±1}	156	132	19.14
- 06											206	182	20.10
- 07	125		220		66		270 ^{±1}	210 ^{±1}	370 ^{±1}	370 ^{±1}	168	132	21.62
- 08											218	182	22.60
- 09	150		325		97,5		285 ^{±1}	220 ^{±1}	390 ^{±1}	320 ^{±1}	182	132	35.30
- 10											232	182	36.40
- 11	100		157		47,1		250 ^{±1}	195 ^{±1}	340 ^{±1}	330 ^{±1}	156	147	21.90
- 12											206	197	22.90
- 13	125	80	220	107	66	32,1	270 ^{±1}	210 ^{±1}	370 ^{±1}	345 ^{±1}	168	147	26.01
- 14											218	197	27.00
- 15	150		325		97,5		285 ^{±1}	220 ^{±1}	390 ^{±1}		182	147	36.20
- 16										355 ^{±1}	232	197	37.30
- 17	125		220		66	47,1	270 ^{±1}	210 ^{±1}	370 ^{±1}		168	156	35.00
- 18		100		157							218	206	36.00
- 19	150		325		97,5		285 ^{±1}	220 ^{±1}	390 ^{±1}	365 ^{±1}	182	156	36.85
											232	206	38.02

- 1. * РАЗМЕРЫ ДЛЯ СПРАВКИ.
- 2. СВАРНЫЕ ШВЫ ПО ГОСТ 5264-80.



				А14Б 565.000 СБ				
ИЗДАНИЕ	№ ДОКУМ.	ПОДП.	ДАТА	ОПОРА ПОВДВИЖНАЯ ТРЕХРЯДНАЯ		ЛИТ.	МАССА	МАСШТАБ
РАЗРАБ.	КРУПНИК	С.И.				И	СМ.	
ПРОВ.	КРУПНИК	С.И.					ТАБА.	
НАУ. ПР.	КРУПНИК	С.И.				Лист	Листов	
ГЛАВ. СПЕЦ.						САНТЕХНИКПРОЕКТ		
И КОНТР.	ЛЕЙТЕС							
УТВ.	СИБИД							

0.000000

КОД	ОБОЗНАЧЕНИЕ	НАИМЕНОВАНИЕ	КОД. НА КСРОМ. А145565.010-									ПРИМЕЧАНИЕ	
			01	02	03	04	05	06	07	08	09		
		ДОКУМЕНТАЦИЯ											
М	А145565.010 СБ	СБОРОЧНЫЙ ЧЕРТЕЖ	X	X	X	X	X	X	X	X	X	X	
		ДЕТАЛИ											
М	1 А145565.001	КОСЫЛКА	1	1	1	1	1	1	1	1	1	1	
М	2 А145565.001	ОСНОВАНИЕ	1										
	-01	ОСНОВАНИЕ	1										
	-02	ОСНОВАНИЕ	1										
	-03	ОСНОВАНИЕ		1									
	-04	ОСНОВАНИЕ			1								
	-05	ОСНОВАНИЕ				1							
			А145565.010										
			КРОКУТЕН										
			КОПИРОВАЛ										
			КОРМАТ А4										
			САПТЕХНИПРОЕКТ										

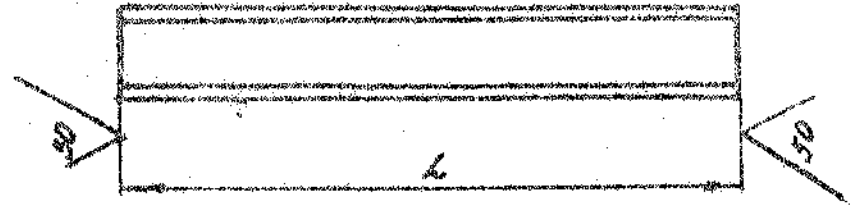
ЛСТ ЛСТ ЛСТ
М М М
САПТЕХНИПРОЕКТ

КОД. НА КСРОМ. А145565.010-

КОД	ОБОЗНАЧЕНИЕ	НАИМЕНОВАНИЕ	КОД. НА КСРОМ. А145565.010-									ПРИМЕЧАНИЕ	
			01	02	03	04	05	06	07	08	09		
М	2 А145565.001 - 06	ОСНОВАНИЕ							1				
	- 07	ОСНОВАНИЕ							1				
	- 08	ОСНОВАНИЕ							1				
	- 09	ОСНОВАНИЕ							1				
			А145565.010										
			КОПИРОВАЛ										
			КОРМАТ А4										
			САПТЕХНИПРОЕКТ										

ЛСТ ЛСТ ЛСТ
М М М
САПТЕХНИПРОЕКТ

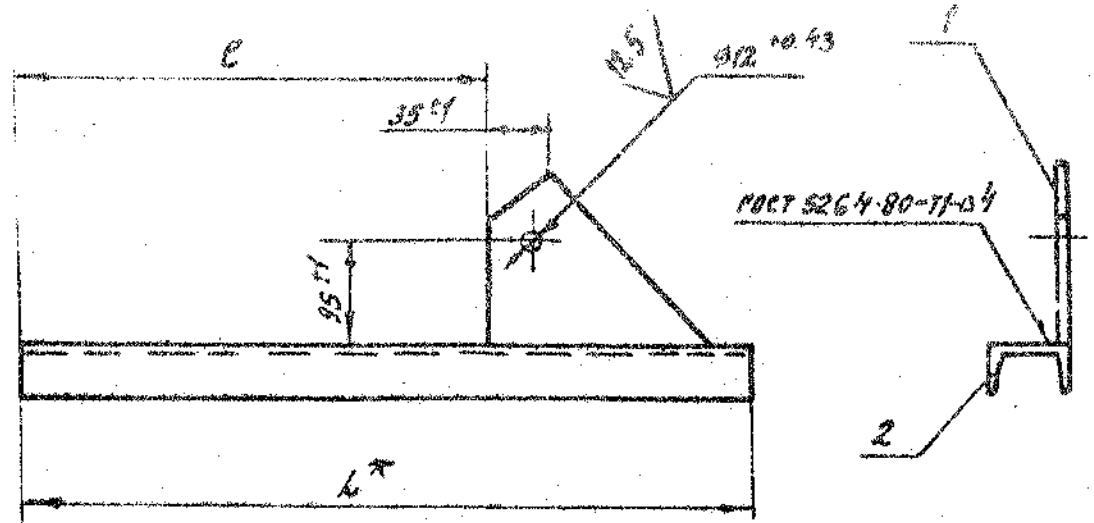
100 535 9114



ОБОЗНАЧЕНИЕ	L, мм	МАТЕРИАЛ	МАССА, кг
A145 565.001	1010-2,0	ШВЕЛЕР 10 ГОСТ 8240-89 Ст.3 ГОСТ 535-88	7,15
-01	1110-2,3	ШВЕЛЕР 12 ГОСТ 8240-89 Ст.3 ГОСТ 535-88	9,58
-02	1180-2,3	ШВЕЛЕР 14 ГОСТ 8240-89 Ст.3 ГОСТ 535-88	11,73
-03	1260-2,6	ШВЕЛЕР 16 ГОСТ 8240-89 Ст.3 ГОСТ 535-88	14,31
-04	1315-2,6	ШВЕЛЕР 20 ГОСТ 8240-89 Ст.3 ГОСТ 535-88	19,30
-05	1215-2,3	ШВЕЛЕР 14 ГОСТ 8240-89 Ст.3 ГОСТ 535-88	13,37
-06	1295-2,6	ШВЕЛЕР 18 ГОСТ 8240-89 Ст.3 ГОСТ 535-88	17,25
-07	1350-2,6	ШВЕЛЕР 20 ГОСТ 8240-89 Ст.3 ГОСТ 535-88	21,63
-08	1305-2,6	ШВЕЛЕР 18а ГОСТ 8240-89 Ст.3 ГОСТ 535-88	18,54
-09	1360-2,6	ШВЕЛЕР 22 ГОСТ 8240-89 Ст.3 ГОСТ 535-88	23,14

A145 565.001				ЛИТ	МАССА	МАШТАБ
ИЗМ.	№ ДОКУМ.	ПОДП.	ДАТА	И	СМ.	ТАБЛ.
РАЗРАБ.	ПРОБ.	ИЗП.		И	ТАБЛ.	—
ИЗМ.	КРУПНИК			Лист	Листов	
ИЗМ.	КРУПНИК			САНТЕХНИПРОЕКТ		
ИЗМ.	КРУПНИК			СМ. ТАБЛ.		

90 010 535 9114



ОБОЗНАЧЕНИЕ	РАЗМЕРЫ, мм		МАССА, кг
	L*	e	
A145 565.010	1010	780	7,15
-01	1110	880	9,58
-02	1180	950	11,73
-03	1260	1030	14,31
-04	1315	1085	19,30
-05	1215	985	13,37
-06	1295	1065	17,25
-07	1350	1120	21,63
-08	1305	1075	18,54
-09	1360	1130	23,14

1 * РАЗМЕР ДЛЯ СПРАВОК
2 ± 1/2

A145 565.010-СБ				ЛИТ	МАССА	МАШТАБ
ИЗМ.	№ ДОКУМ.	ПОДП.	ДАТА	И	СМ.	ТАБЛ.
РАЗРАБ.	ПРОБ.	ИЗП.		И	ТАБЛ.	—
ИЗМ.	КРУПНИК			Лист	Листов	
ИЗМ.	КРУПНИК			САНТЕХНИПРОЕКТ		
ИЗМ.	КРУПНИК			КРОНШТЕЙН		