

Оглавление

Описание	02
Способ отображения модели устройства	02
Рабочая среда и основные технические параметры	02
Спецификация моделей и основные технические характеристики	03
Характеристики силы тока исходя из мощности электропривода	04
Внешний вид и сопрягаемый размер	04
Схематическое изображение конструкции соединения задвижки	05
Конструкция	06
Электродвигатель	07
Редукционная передача	07
Механизм управления моментом силы	07
Механизм управления ходом	09
Ручная и электрическая система переключения	10
Монолитная и регулируемая монолитная конструкция электрической части	11
Схематический чертеж и соединение проводов электрического управления	12
Общепринятый схематический чертеж электроприбора	12
Оконечная общепринятая привязка проводов электропривода	13
Оконечная привязка проводов монолитного электроприбора	17
Таблица обозначения узлов устройства	21
Настройка	22
Настройка системы управления моментом силы	22
Настройка системы управления ходом	22
Настройка при полностью закрытом положении	22
Настройка при полностью открытом положении	22
Настройка индикатора ширины пролета	23
Настройка монолитного и регулируемого монолитного электропривода	23
Работа с дистанционным управлением на месте	23
Способ настройки монолитных блоков	23
Способ настройки регулировочного блока	24
Калибровка цифрового дисплея	24
Установка, демонтаж и меры предосторожности	25
Неисправности и способы устранения	26
Порядок оформления заказа	27
Наши реквизиты	28

Описание

Электропривод для поворотной задвижки, также называемый Z-образный электропривод, является приводным оборудованием, включающим, выключающим, либо регулирующим задвижку. Z-образная ротационный задвижка используется в запорных, шиберных, мембранных, поршневых, дроссельных задвижках, шлюзовых воротах и т.д. Также может использоваться в задвижках с выдвигным шпинделем и в задвижках с не выдвигным шпинделем.

Данная модель установки имеет полный функционал, надежно работает, имеет передовую систему управления, небольшой объем, малый вес, а также прост в эксплуатации и обслуживании. Управление задвижкой возможно осуществлять дистанционно, централизованно, а также с помощью автоматического управления. Используется во многих отраслях – электроэнергетика, металлургия, нефтяная промышленность, химическая промышленность, производство бумаги, очистка сточной воды и т.д.

Характеристики данного продукта полностью соответствуют требованиям регламента JB/T8528-1997 «Технические условия электроприводов для задвижек».

Взрывозащищенность соответствует требованиям следующих регламентов: GB3836.1-2000 «Использование электроприборов во взрывоопасной газовой среде, часть 1: общие требования», GB3836.2-200 «Использование электроприборов во взрывоопасной газовой среде, часть 2: взрывозащищенная модель “d”», а также JB/T8529-1997 «Технические условия по взрывозащищенности электроприводов для задвижек».

Электроприводы для поворотной задвижки классифицируются по типу защиты:

- находящиеся вне помещения и взрывозащищенные;
- По способу управления: стандартный, монолитный и регулируемый монолитный;
- По способу соединения: с вращающим моментом, с тягой и по типу электростанции.

Способ отображения модели устройства

УАЗ-Z[обозначение электропривода число].[Н-невзрывной/В-взрывной тип исполнения][А/Б/В/Г-тип привода].**ЧЧ**[Максимальный крутящий момент].**ЧЧ**[Максимальная частота вращения].**У**[климатическое исполнение]

Пример: **УАЗ-Z06.НГ.2500.18У**

Рабочая среда и основные технические параметры

Источник питания

- однофазный 220В, 110В (50 Гц, 60 Гц);
- трехфазный 380В (50 Гц);
- особый трехфазный 660В, 415В (50 Гц, 60 Гц).

Рабочая среда

- температура среды: от -20 до +60°C (в особых случаях под заказ модели, способные работать в температуре от -40 до +80°C)
- относительная влажность: ≤95% (при температуре 25°C)

Тип защиты

- вне помещения используется в местах с отсутствием взрывоопасной, легковоспламеняющейся и коррозионной активности;
- взрывозащищенные изделия бывают 2 видов – d1 и d2, d1 используется в местах добычи угля, d2 ВТ4 используется на заводах, пригодные условия использования – группы газообразных взрывоопасных смесей IIA, IIB, и T1-T4 (подробнее см. GB3836.1).

Класс защиты

IP55 (возможен заказ IP65, IP67)

Режим работы

кратковременный 10-ти минутный (возможен заказ 30-ти минутного).

Спецификация моделей и основные технические характеристики приведены ниже:

Таблица 1 Спецификация:

Модель	Номинальный вращающий момент (Н/м)	Номинальная тяга (кН)	Максимальный диаметр стержня задвижки (мм)	Максимальное количество вращений	Ручное передаточное число	Выходные обороты об/мин	Мощность кВт	Вес кг
УАЗ-Z01.НА.50.12У	50	20	28	60	1:1	12	0.12	28
УАЗ-Z05.НА.100.36У	100	40	28	60	1:1	24/36	0.25/0.37	45
УАЗ-Z05.БА.100.36У	100					24/36	0.25/0.37	45
УАЗ-Z11.НА.150.36У	150					24/36	0.37/0.55	50
УАЗ-Z06.НБ.300.24У	200	100	40	60	1:1	18/24	0.37/0.55	55
УАЗ-Z06.ББ.300.24У	300					18/24	0.55/0.75	58
УАЗ-Z06.НВ.450.36У	450	150	48	120	1:1 (20:1)	24/36	1.1/1.5	110
УАЗ-Z06.ВВ.600.36У	600					24/36	1.5/2.2	120
УАЗ-Z11.ВВ.900.36У	900					24/36	2.2/3	139
УАЗ-Z12.ВВ.900.36У	1200	200	60	120	1:1 (25:1)	24/36	3/4	142
УАЗ-Z06.НГ.1800.24У	1800					18/24	4/5.5	250
УАЗ-Z06.ВГ.2500.24У	2500					18/24	5.5/7.5	255
УАЗ-Z11.НГ.3500.24У	3500	700	80	150	20:1	18/24	7.5/10	330
УАЗ-Z11.ВГ.5000.24У	5000					18/24	10/15	350

Примечание 1: Существует возможность предоставлять изделие с различными выходными оборотами, в зависимости от пожеланий клиента: 12/18/24/30/36/42/48/60 (об/мин)

Примечание 2: При наличии четырёхуровневого счетчика, показатель максимального количества вращений берется из таблицы 1, умноженное на 10.

Характеристики силы тока исходя из мощности электропривода:

Таблица 2 Сила тока из мощности:

Мощность кВт	0.12	0.25	0.37	0.55	0.75	1.1	1.5	2.2	3	4	5.5	7.5	10	15
Сила тока А	0.57	1.03	1.38	2.2	2.62	4	4.12	5.25	7.9	8.87	12.05	15.6	20.5	26.6

Внешний вид и сопрягаемый размер

Внешний вид и сопрягаемый размер см. в таблице 3 и чертеже 1

Таблица 3:

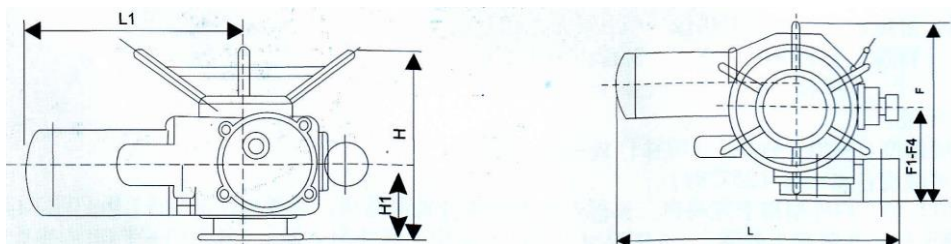
Модель	H	H1	L1	L2	L3	F	F1	F2	F3	F4	ФD
УАЗ-Z05.НА.100.36У	271	96	158	226	249	158	259		310		316
УАЗ-Z06.НБ.300.24У	316	130	200	238	295	200	255	317	349	374	400
УАЗ-Z06.НВ.450.36У	415	195	277	277	394	230	275	391	369	394	460
УАЗ-Z06.ВВ.600.36У	453	195	281	281	412	278	310	426	404	429	556
УАЗ-Z06.НГ.1800.24У	585	250	320	320	474	295	360	476	455	476	320
УАЗ-Z06.ВГ.2500.24У	717	280	399	399	1076	433	417	442	417	542	565
УАЗ-Z11.НГ.3500.24У											
УАЗ-Z11.ВГ.5000.24У											

Примечание 1: L1 обозначает вне помещения / взрывозащищенный. L2 означает монолитный / монолитный взрывозащищенный

Примечание 2: F1 означает вне помещения F2 означает взрывозащищенный F3 означает монолитный.

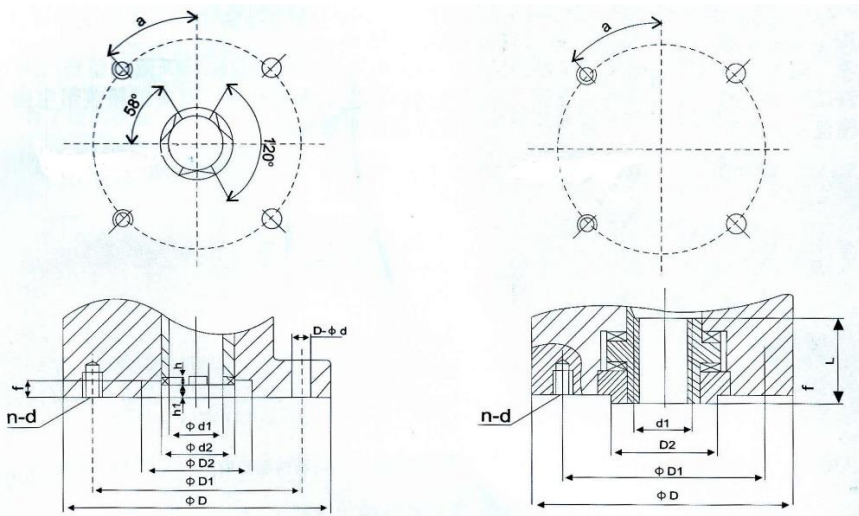
Примечание 3: F4 означает монолитный взрывозащищенный / Регулируемый монолитный взрывозащищенный

Чертеж 1 Контурный чертеж:



Схематическое изображение конструкции соединения задвижки

- Вращательный сопрягаемый размер см. чертеж 2 и таблица 4;
- Тяговый сопрягаемый размер см. чертеж 3 и таблица 5.



Чертеж 2 Вращательный сопрягаемый размер

Чертеж 3 Тяговый сопрягаемый размер

Таблица 4. Вращательный сопрягаемый размер:

Модель	Вращательный тип JB2920											
	Номер фланца	D	D1	D2(H9)	h1	f	h	d1	d2	d	n	α
YA3-Z06.HБ.300.24У	2	145	120	90	2	4	8	30	45	M10	4	45°
YA3-Z06.ББ.300.24У	2I	115	95	75			6	26	39	M8		
YA3-Z06.HВ.450.36У	3	185	160	125			10	42	58	M12		
YA3-Z06.ВВ.600.36У	3I	145	120	90			8	30	45	M10		
YA3-Z11.ББ.900.36У YA3-Z12.ББ.900.36У	4	225	195	150		5	12	50	72	φ18		
YA3-Z06.HГ.1800.24У	5	275	235	180			14	62	82	φ22		
YA3-Z06.ВГ.2500.24У	5I	230	195	150			12	50	72	φ18		
YA3-Z11.HГ.3500.24У	7	330	285	220		3	6	16	72	98		
YA3-Z11.ВГ.5000.24У	8	380	340	280	20			83	118	φ22	8	22.5°

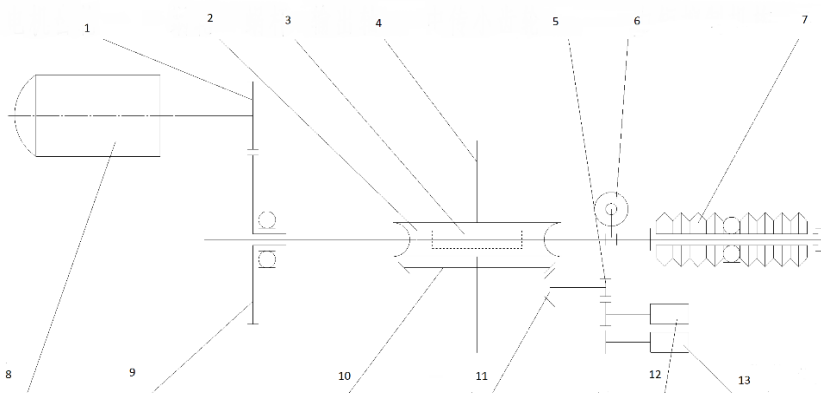
Таблица 5 Тяговый сопрягаемый размер:

Модель	Тяговый тип GB12222										
	Номер фланца	D	D1	D2 (f8)	f	d1 max	d	L	n	α	
YA3-Z06.HБ.300.24У YA3-Z06.ББ.300.24У YA3-Z06.ВВ.600.36У	F10	125	102	70	3	T28	M10	40	4	45°	
YA3-Z11.ББ.900.36У YA3-Z12.ББ.900.36У	F14	175	140	100	4	T36	M16	55			
YA3-Z06.HГ.1800.24У	F16	210	165	130	5	T44	M20	70			
YA3-Z06.ВГ.2500.24У	F25	300	254	200		T60	M16	90			
YA3-Z11.HГ.3500.24У	F30	350	298	230		T70	M20	110	8	22.5°	
YA3-Z11.ВГ.5000.24У	F35	415	356	260		T80	M30	150			

Конструкция

Z-образный электропривод для задвижки состоит из следующих частей: электромотор, редукционная передача, механизм управления моментом силы, механизм управления ходом задвижки, индикатор ширины пролета, ручная и электрическая система переключения, маховик и электрическая часть.

Основные принципы трансмиссии см. в чертеже 4:



- | | |
|--------------------------------------|---------------------------------------|
| 1. Зубчатое колесо | 7. Звено дисковых пружин |
| 2. Червячное колесо | 8. Электродвигатель |
| 3. Червяк | 9. Червячная передача |
| 4. Выходной вал | 11. Система управления ходом задвижки |
| 5. Малая шестерня | 12,13. Индикатор ширины пролета |
| 6. Механизм управления моментом силы | |

Примечание: электрическая часть взрывозащищенной модели усилена взрывозащищенной поверхностной структурой, а также в ней использованы взрывозащищенная распределительная коробка и взрывозащищенный электродвигатель задвижки YBDF. Во время установки, настройки или ремонта, нельзя наносить повреждения взрывозащищенной поверхности, во взрывоопасной обстановке при нельзя включать устройство при снятой крышке соответственных электрических блоков, перед снятием крышки необходимо сначала отключить электропитание, при переустановке крышка должна очень плотно прилегать для сохранения взрывозащитных свойств!

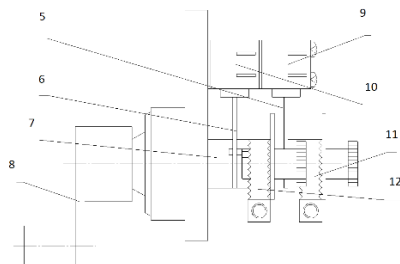
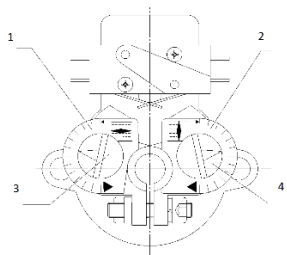
Электродвигатель: специализированный трехфазный асинхронный электродвигатель, в находящемся вне помещения используется задвижка типа YDF, во взрывозащищенном используется задвижка типа YBDF.

Редукционная передача: образовывается из двухступенчатой трансмиссии, состоящей из прямозубого колеса и червячной передачи. Движения от электродвигателя передается через редукционную передачу выходному валу.

Механизм управления моментом силы: структура механизма см. чертеж 5, 6. После того, как выходной вал получает вращающий момент, в змеевике кроме вращения, также происходит осевой сдвиг, приводящий в движение дышло, дышло непосредственно (или с

помощью заслонки) приводит кронштейн к угловому смещению. Во время того, как вращающий момент выходного вала увеличивается до настроенного момента, а величина смещения кронштейна приводит к срабатыванию сенсорного переключателя, вследствие чего у электродвигателя отключается питание и он останавливается. Таким образом, осуществляется контроль выходного крутящего момента электропривода, а также осуществляется защита электроприводной задвижки.

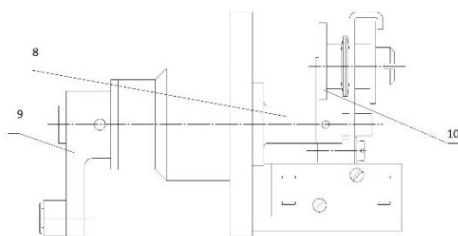
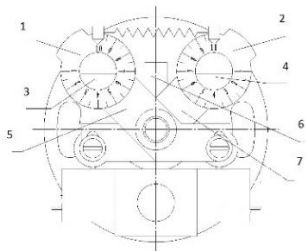
Чертеж 5 Механизм управления моментом силы устройства, находящего вне помещения:



1. Открыть циферблат
2. Закрыть циферблат
3. Открыть регулировочный вал
4. Закрыть регулировочный вал
5. Закрыть кулачковый механизм
6. Открыть кулачковый механизм

7. Передаточный вал
8. Дышло
9. Выключить сенсорный переключатель
10. Включить сенсорный переключатель
11. Закрыть кронштейн
12. Открыть кронштейн

Чертеж 6 Механизм управления моментом силы взрывозащищенного устройства:



1. Открыть циферблат
2. Закрыть циферблат
3. Открыть регулировочный вал
4. Закрыть регулировочный вал
5. Закрыть кронштейн

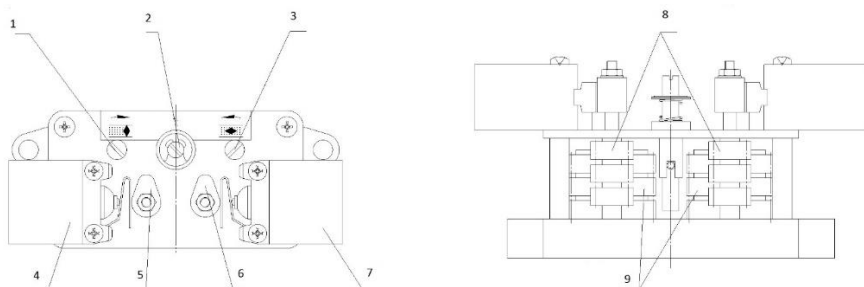
6. Заслонка
7. Открыть кронштейн
8. Передаточный вал
9. Дышло
10. Кулачковый механизм

Механизм управления ходом

Используется принцип счетчика с метрической системой, обладающего высокой точностью регулировки, конструкцию см. **чертеж 7**. Принцип работы: коническая шестерня, находящаяся в коробке редуктора, приводит в движение малую шестерню, что приводит в работу механизм управления ходом. Если контроллер уже настроен под включенное, выключенное положение (числа оборотов), то когда вращение выходного вала достигнет заранее настроенного положения (числа оборотов), то произойдет вращение кулачкового механизма на 90 градусов, что заставит сработать сенсорный переключатель, вследствие чего у электродвигателя отключается питание и он останавливается, таким образом, осуществляется контроль хода (числа оборотов) электродвигателя.

Примечание 1: для контроля задвижки с большим количеством оборотов рекомендуется настраивать кулачковый механизм на поворот на 180 или 270 градусов для срабатывания сенсорного переключателя.

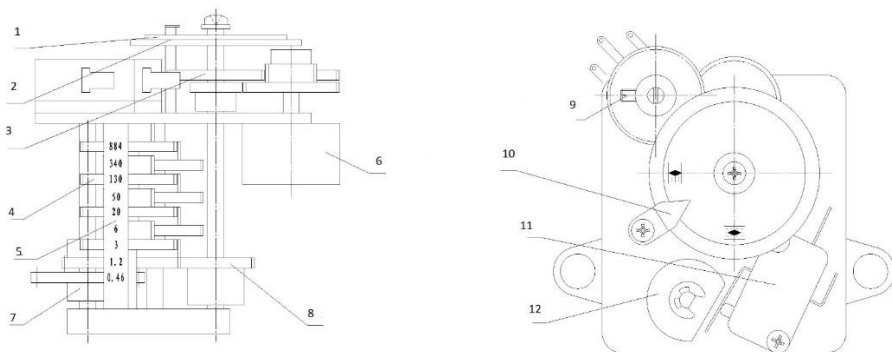
Чертеж 7 Механизм управления ходом:



- | | |
|--------------------------------------|-------------------------------------|
| 1. Закрыть регулировочный вал | 5. Закрыть кулачковый механизм |
| 2. Верхний шпindelь | 6. Открыть кулачковый механизм |
| 3. Открыть регулировочный вал | 7. Включить сенсорный переключатель |
| 4. Выключить сенсорный переключатель | 8. Водило |
| | 9. Счетная шестерня |

Индикатор ширины пролета: конструкцию см. **чертеж 8**. Входная шестерня приводится в движение различными шестернями счетчика, после замедления скорости, индикаторная панель приводится во вращение одновременно с процессом переключения задвижки, для индикации точки переключения, вал потенциометра и индикаторная панель начинают синхронное вращение, предоставляя индикацию ширины пролета. Количество оборотов можно менять сдвигом шестерни, регулирующей количество оборотов. В индикатор ширины пролета встроены кулачковый механизм и сенсорный переключатель, во время работы электродвигателя, периодически вращающийся кулачковый механизм заставляет срабатывать сенсорный переключатель, который срабатывает один или два раза за один оборот выходного вала, что позволяет пользоваться мигающим сигналом.

Чертеж 8 Индикатор ширины пролета



- | | |
|---|---|
| 1. Открыть циферблат | 7. Входная шестерня |
| 2. Закрыть циферблат | 8. Шестерня, регулирующая количество оборотов |
| 3. Шестерня пролета | 9. Стопорный винт потенциометра |
| 4. Ступенчатое зубчатое колесо | 10. Стрелка |
| 5. Кулачковый механизм для измерения числа оборотов | 11. Мигающий переключатель |
| 6. Потенциометр | 12. Мигающий кулачковый механизм |

Ручная и электрическая система переключения: для полуавтоматического переключения необходимо в ручном режиме повернуть переключатель, ручной режим перейдет в электрический и тут же начнет автоматически функционировать. Конструкцию см. **чертеж 9**. Устройство состоит из рукоятки, переключателя, вертикального шпинделя, сцепления и нажимной пружины. Когда рукоятка доходит до определенного положения, сцепление отпускает червячную шестерню и сцепляется с маховиком, в то же время вертикальный шпиндель сопрягается с торцом червячной шестерни, что не дает сцеплению снижаться, после завершения переключения достаточно отпустить рукоятку, и использовать ручной маховик для работы. Однако при необходимости работы в электрическом режиме, можно осуществить автоматическое переключение в данный режим – электродвигатель приводит во вращение червячную шестерню, при этом вертикальный стержень, сопрягаемый с торцом червячной шестерни, опускается, сцепление стремительно перемещается к червячной шестерне под действием нажимной пружины и сцепляется с ней, в то же время отпускает маховик.

Примечание 1 При работе в электрическом режиме ни в коем случае не поворачивать рукоятку!

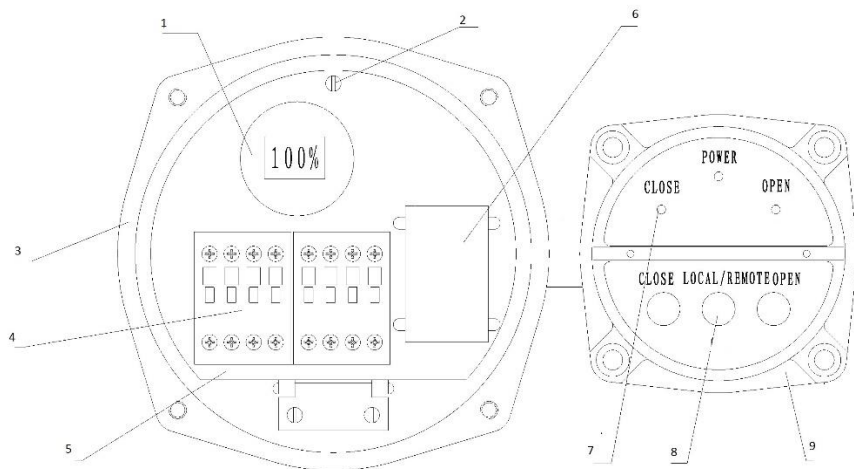
Примечание 2 Двигать рукоятку необходимо по направлению стрелки, если ручка не доходит до нужного места, необходимо вращать маховик и двигать рукоятку одновременно.

Монолитная и Регулируемая монолитная конструкции электрической части

Монолитная: монолитным электроприводом называется электропривод, соединенный с системой управления, электрическая часть которого состоит из монолитных модулей, блока с кнопками, прибора, измеряющего пролет (либо цифрового дисплея), контактора и т.д., подробнее см. **чертеж 10**. Все электроузлы монтируются вместе на панели с возможностью переверота для удобства регулировки механизмов управления моментом силы, ходом, а также индикатора ширины пролета. На блоке кнопок расположены три кнопки, средняя для переключения управления – на месте/дистанционное, кнопка слева служит для закрытия задвижки на месте, справа для открытия задвижки на месте, крышка, закрывающая блок кнопок, служит дистанционным управлением, которое осуществляется контакторным управлением с выключателем на 24 В (24 В с внутренних поставок), для управления на месте необходимо открыть крышку.

Регулируемый монолитный: данный вид электропривода состоит из монолитной основы с добавлением регулировочной системы, электрическая часть которого состоит из регулировочного блока, блока с кнопками, прибора, измеряющего пролет (либо цифрового дисплея), контактора и т.д. Может обеспечить вход/выход стандартного индикатора на 4-20 мА.

Чертеж 10 Монолитная и Регулируемая монолитная конструкции электрической части:



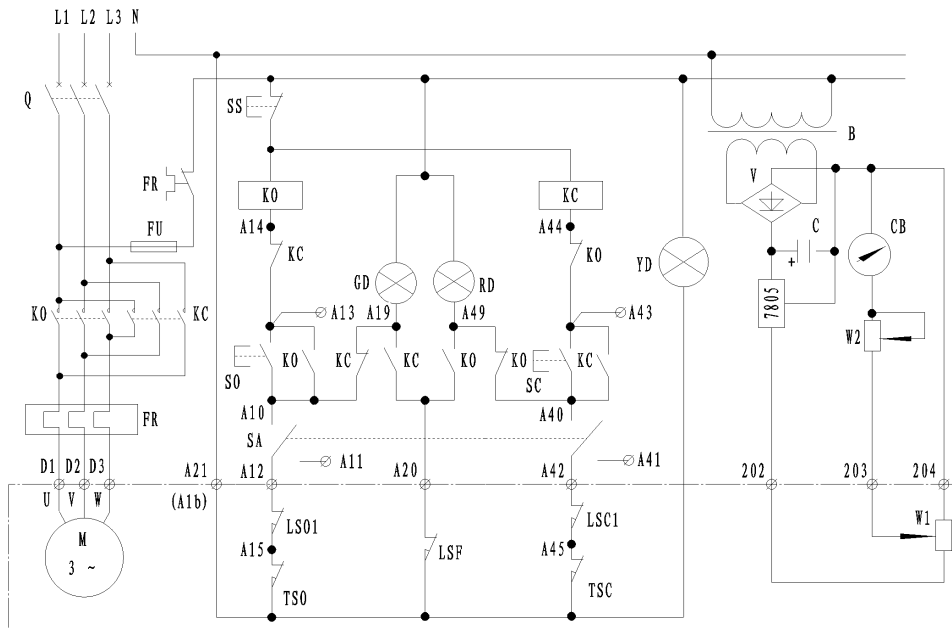
1. Цифровой индикатор (или измеритель ширины пролета)
2. Зажимной винт
3. Блок электроприборов
4. Контакт

5. Электромонтажная панель
6. Монолитный/регулируемый блок
7. Индикатор
8. Кнопка
9. Блок кнопок

Схематический чертеж и соединение проводов электрического управления

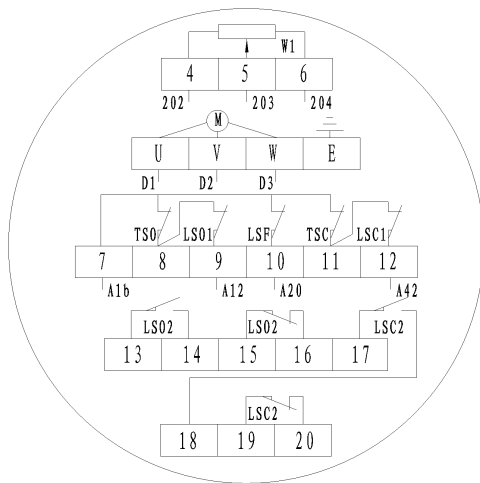
Общепринятый схематический чертеж электроприбора см. чертеж 11 (примечание: узлы в рамке с пунктирной линии расположены в электроустановке).

Чертеж 11 Общепринятый схематический чертеж электроприбора:

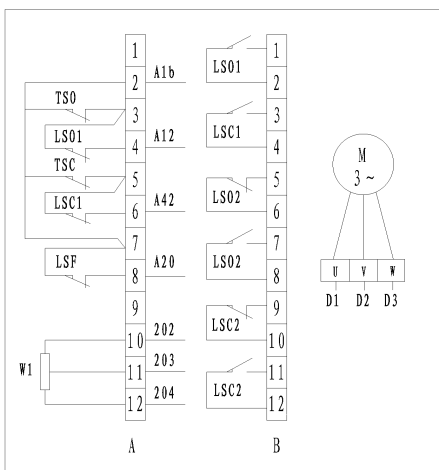


Оконечная общепринятая привязка проводов электропривода, находящегося вне помещения, а также взрывозащищенного электропривода см. чертеж 12, 13.

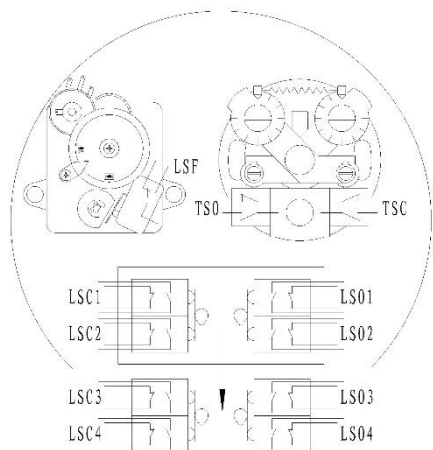
Чертеж 12 Оконечная привязка проводов электропривода вне помещения:



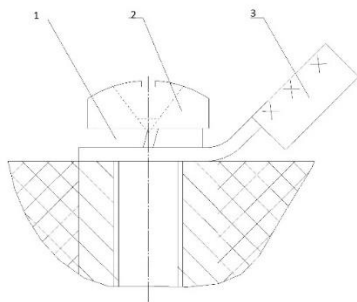
Чертеж 13 Оконечная привязка проводов взрывозащищенного электропривода:



Чертеж 14 Схема расположения электроузлов:



Чертеж 15 Тип соединения зажимов взрывозащищенной модели:



1. Шайба гравёр
2. Винт
3. Оконцеватель

Чертеж 16 Резьба уплотнительного кольца взрывозащищенной модели:

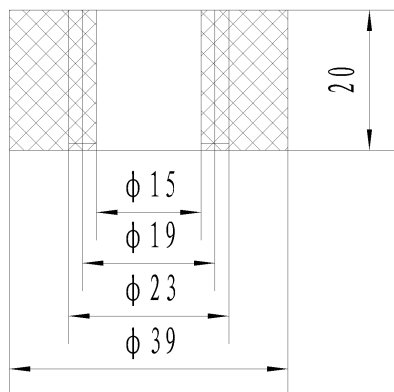


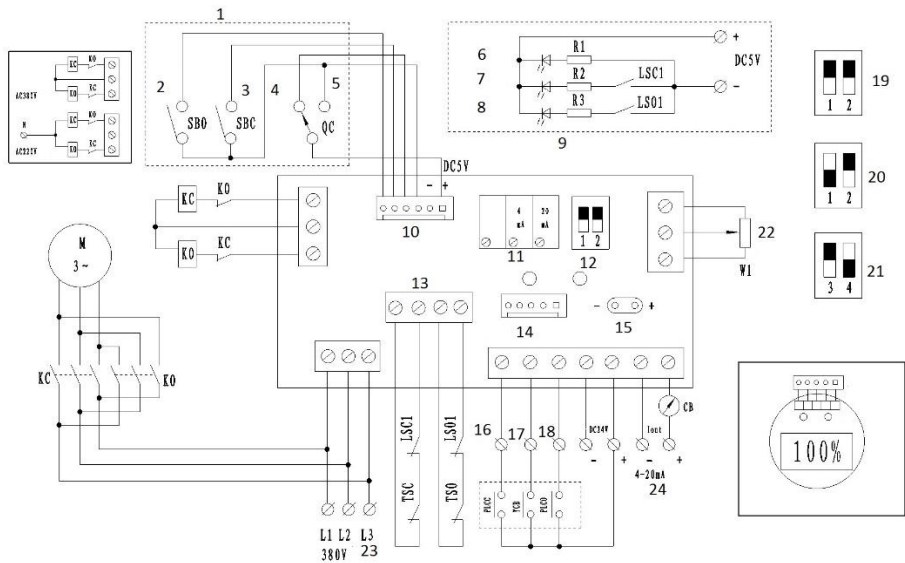
Таблица 6 Диаметр электрического кабеля:

Диаметр внутреннего отверстия заключительной концентрической канавки уплотнительного кольца (мм)	Ф15	Ф19	Ф23
Допустимый номинальный диаметр энергокабеля (мм)	Ф15±1	Ф19±1	Ф23±1

Примечание: у силового кабеля взрывозащищенной модели должен быть заземляющий провод, наконечник электро-кабеля необходимо зажимать в соответствии с **чертежом 15**, а при устаревании или поломке уплотнительного кольца – вовремя заменять.

Схематический чертеж монолитного электроприбора см. **чертеж 17**

Чертеж 17 Схематический чертеж монолитного электроприбора:



1.Кнопка контроля на месте

Тип подключения 380В

Тип подключения 220В

2.Вкл

3.Выкл

4.Дистанционный

5.На месте

6.Индикатор питания

7.Индикатор выключения

8.Индикатор включения

9.Блок индикаторов

10.Зажим винтовой контрольный

11.Обрыв фазы

12.Источник питания

13.Зажим винтовой ограничивающий

14.Зажим винтовой индикационный

15.Контрольная нулевая точка

16.Выключить дистанционное

управление

17.Функционирующее дистанционное

управление

18.Включить дистанционное управление

19.Оперативное управление

20.Есть сигнал вкл, нет сигнала выкл
(двухпроводное управление)

21.Есть сигнал выкл, нет сигнала вкл
(двухпроводное управление)

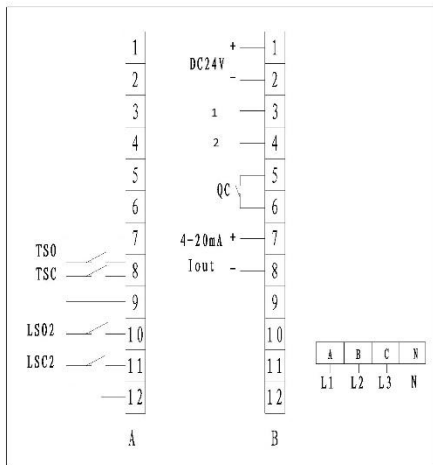
22.Потенциометр положения задвижки

23.Источник питания 380 В

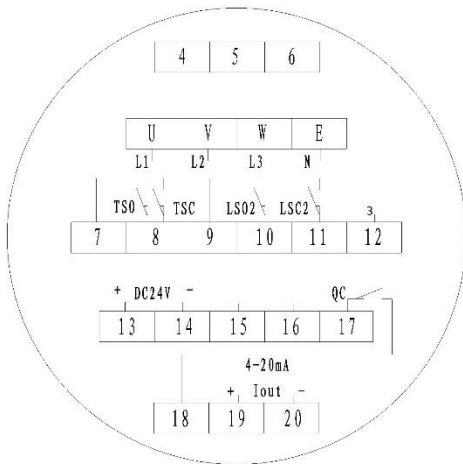
24.Выход 4-20 мА

Оконечная привязка проводов монолитного электроприбора см чертеж 18, 19

Чертеж 18 Оконечная привязка проводов устройства вне помещения:

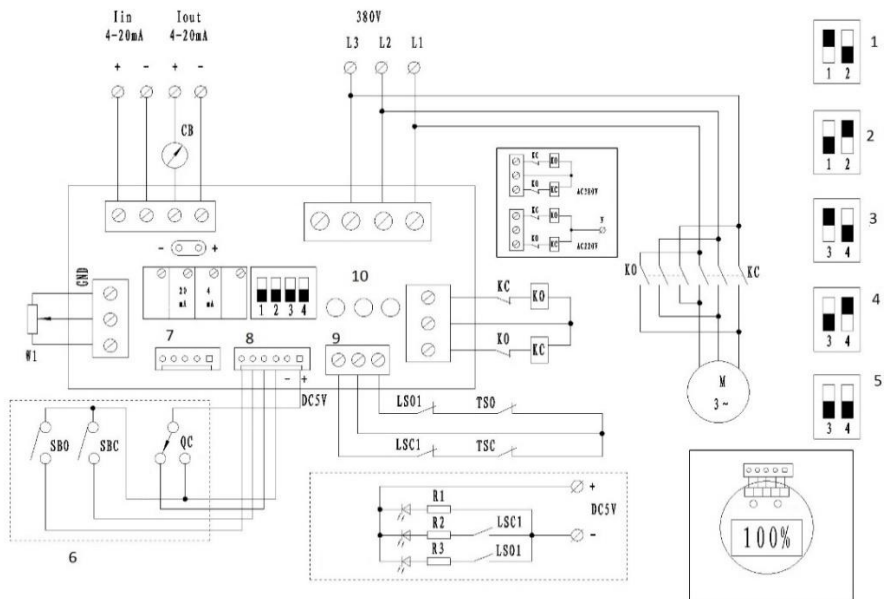


Чертеж 19 Оконечная привязка проводов взрывозащищенного устройства:



1. Включить дистанционное управление
2. Выключить дистанционное управление
3. Функционирующее дистанционное управление

Чертеж 20 Схематический чертеж регулируемого монолитного регулируемого устройства:

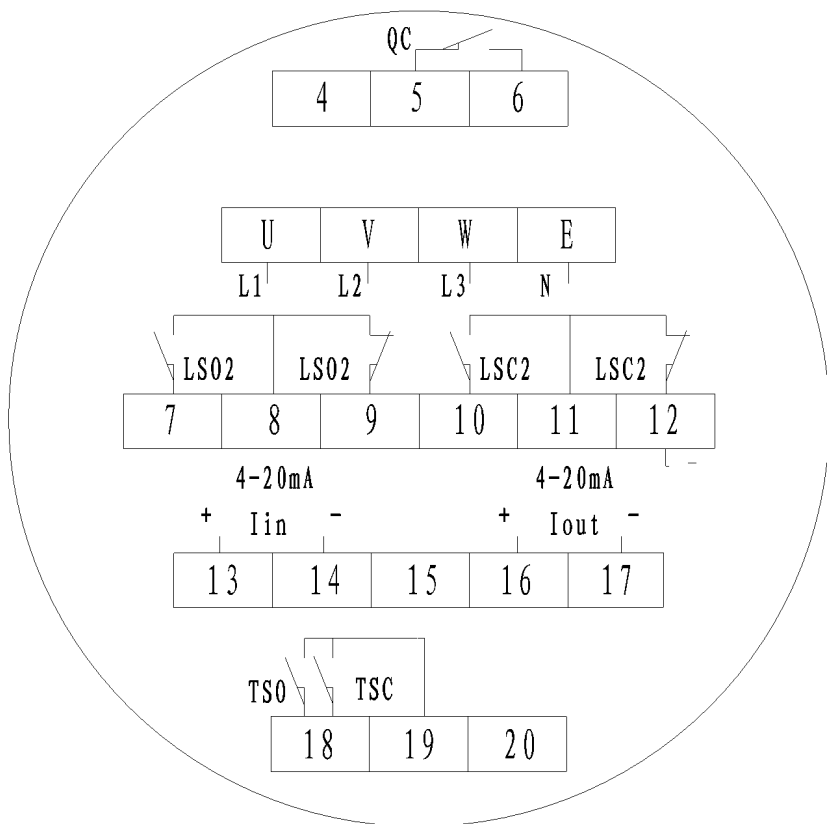


1. Правильное действие
2. Противодействие
3. Потеря сигнала выкл
4. Потеря сигнала вкл
5. Потеря сигнала функционирует

6. Кнопка контроля на месте
7. Зажим винтовой индикационный
8. Зажим винтовой контрольный
9. Зажим винтовой ограничивающий
10. Источник питания

Оконечная привязка проводов регулируемого монолитного регулируемого устройства см. **чертеж 21, 22**

Чертеж 21 Оконечная привязка проводов регулируемого монолитного регулируемого устройства вне помещения:



Чертеж 22 Оконечная привязка проводов регулируемого монолитного регулируемого взрывозащищенного устройства:

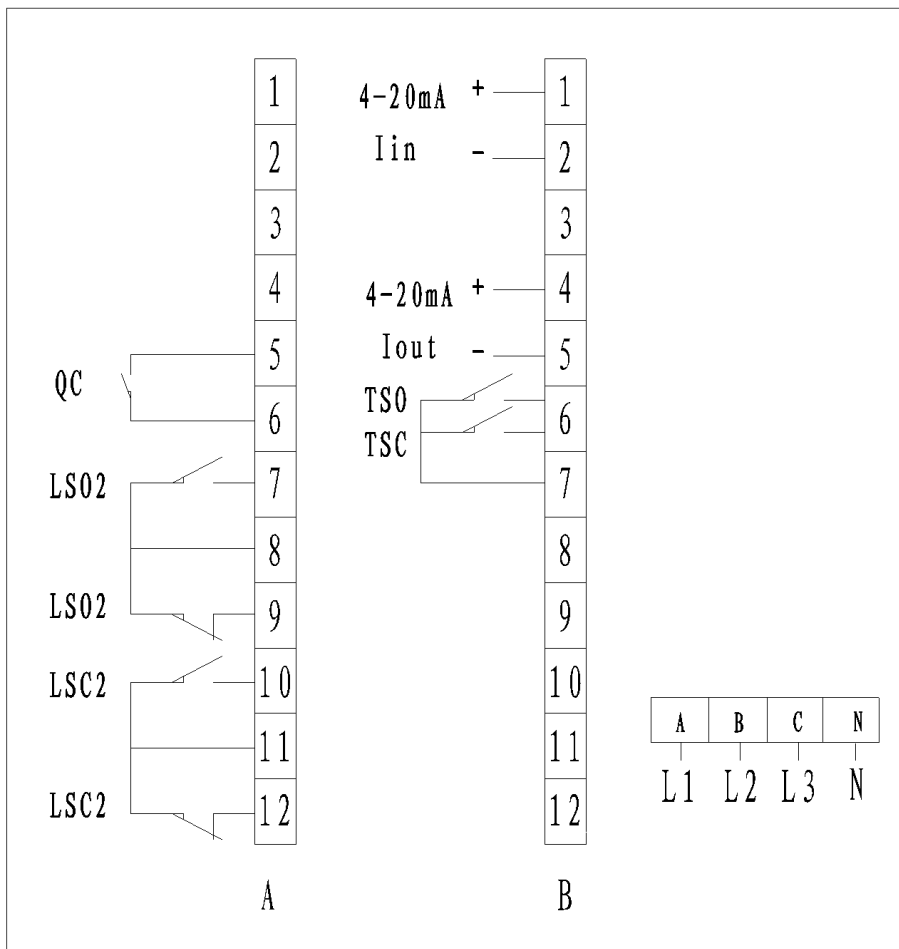


Таблица 7 Узлы устройства:

Маркировка	Наименование	Маркировка	Наименование	Маркировка	Наименование
Q	Воздушный выключатель	QC	Переключатель для смены режима дистанционный/на месте	M	Электродвигатель
KO, KC	Контактор переменного тока	SBO, SBC	Кнопочный переключатель для работы на месте	B	Трансформатор
FR	Электротепловое реле	SO, SC, SS	Кнопочный переключатель	C	Электролитический конденсатор
LSF	Мигающий переключатель	FU	Плавкий предохранитель	V	Выпрямитель
LSO, LSC	Позиционный переключатель	CB	Измеритель ширины пролета	YD, RD, GD	Индикатор
TSO, TSC	Переключатель вращающего момента	W1, W2	Потенциометр	DW	Опорный диод
SA	Рычажный переключатель	RH	Терморезистор	R1, R2, R3	Сопротивление

Настройка

После сборки электропривода и задвижки необходимо провести настройку механизма управления моментом силы, механизма управления ходом, индикатора ширины пролета, только после этого можно начинать использование; все эти системы Z-образного электропривода для задвижки одинаковы, поэтому способы настройки также являются одинаковыми.

Примечание: перед настройкой необходимо проверить, отключен ли индикатор ширины пролета на потенциометре (для этого необходимо ослабить зажимной винт шестерни на вале потенциометра), для предотвращения поломки, вручную переставить задвижку на промежуточное положение, проверить правильность цепи управления, после чего проверить направление вращения электродвигателя.

Настройка системы управления моментом силы (см. чертёж 5, 6)

Перед выпуском с завода момент силы уже настраивается, и как правило не нуждается в повторной настройке. Однако, если необходимо изменить заданное значение, нужно поворачивать регулировочный вал до необходимой величины. Сначала регулируется выключатель, после регулируется включатель.

Примечание: регулировочный вал системы управления моментом силы устройства вне помещения можно поворачивать только после сдавливания.

Настройка системы управления ходом (см. чертёж 7)

Примечание: Сначала регулируется выключатель, после регулируется включатель.

Настройка при полностью закрытом положении:

- 1) Вручную плотно закрыть задвижку;
- 2) Повернуть отверткой толкатель на 90 градусов, затянуть, расцепить малую шестерню с различными шестернями системы управления ходом;
- 3) Вести закрытый регулировочный вал по закрытой стрелке, остановиться на закрытом кулачковом механизме;
- 4) Вращать толкатель до первоначального положения.

Примечание: в данном случае необходимо крутить отверткой регулировочный вал для того, чтобы убедиться, что малая шестерня надежно сцеплена с различными шестернями системы.

Настройка при полностью открытом положении:

- 1) Вручную открыть задвижку до нужного положения;
- 2) Повернуть отверткой толкатель на 90 градусов, затянуть, расцепить малую шестерню с различными шестернями системы управления ходом;
- 3) Вести закрытый регулировочный вал по открытой стрелке, остановиться на открытом кулачковом механизме;
- 4) Вращать толкатель до первоначального положения.

Примечание: в данном случае необходимо крутить отверткой регулировочный вал для того, чтобы убедиться, что малая шестерня надежно сцеплена с различными шестернями системы.

Настройка индикатора ширины пролета (см. чертёж 8):

Способ регулировки индикатора ширины пролета после настройки момента силы и хода следующий:

- 1) Переметить регулировочный вал до положения с нужным количеством оборотов;
- 2) Повесить шестерню потенциометра, затянуть зажимную гайку потенциометра и убедиться, что зажимной винт шестерни потенциометра ослаблен;
- 3) Закрыть задвижку вручную или с помощью электропривода и наблюдать за вращениями шестерни потенциометра на индикаторной панели;
- 4) Выровнять указатель на отметке циферблата после закрытия до нужного положения;
- 5) На основе выявленного вращения шестерни потенциометра повернуть вал потенциометра до положения, приближенного к конечному и затянуть зажимной винт.
- 6) Полностью открыть задвижку вручную или электроприводом, при этом не трогать закрытый циферблат, вращать циферблат к открытию, тем самым выровнять указатель на отметке циферблата.
- 7) Проверить мигающий индикатор, работая с задвижкой в режиме электропривода, во время открытия задвижки индикатор мигает красным, во время полного открытия индикатор горит красным, во время закрытия задвижки индикатор мигает зеленым, после закрытия индикатор горит зеленым.

Настройка монолитного и регулируемого монолитного электропривода:

Настройка системы управления моментом силы, системы управления ходом и индикатора ширины пролета:

Открыть крышку электроприбора, ослабить зажимы на монтажной панели электроприбора (см. чертёж 10), повернуть монтажную панель на 90 градусов, после чего можно проводить настройку системы управления моментом силы, системы управления ходом и индикатора ширины пролета. Способ настройки см. выше.

Работа с дистанционным управлением на месте:

На монолитном и регулируемом монолитном электроприводе имеется блок с кнопками и возможность для пользователя выбора способа управления – дистанционный/на месте.

- 1) Управление на месте: можно пользоваться кнопками вкл/выкл, открыв крышку блока с кнопками. После включения, выключения нужный режим остается функционировать. При полном закрытии задвижки индикатор горит зеленым, при полном открытии – красным. После окончания работы на месте закройте крышку.
- 2) Дистанционное управление: закройте крышку блока кнопок и сразу войдете в режим дистанционного управления.

Способ настройки монолитных блоков:

- 1) Вручную переместите электропривод на промежуточное положение
- 2) Подключите источник питания АС380, загорится индикатор питания; если же произошел обрыв фазы, то загорится индикатор обрыва фазы.
- 3) Настройка расположения сигнала обратной связи при оперативном управлении. После того, как электропривод примет полностью закрытое положение, установить на ноль потенциометр на монолитном блоке, довести напряжение двух контрольных точек до

значения, приближенного к нулю ($\leq 2\text{мВ}$), после чего настроить выходной сигнал потенциометра до 4мА; после того, как электропривод примет полностью открытое положение, настроить выходной сигнал потенциометра до 20мА. Вышеописанные способы настройки достаточно проводить всего один раз.

Примечание: «Нулевое», «4мА», «20мА» - данные значения выходного сигнала потенциометра увеличиваются при повороте по часовой стрелке, и уменьшаются при повороте против часовой, при обнаружении уменьшении сигнала при повороте по часовой стрелке необходимо поменять местами оба конца провода.

Способ настройки регулировочного блока:

- 1) Вручную переместите электропривод на промежуточное положение
 - 2) Подключите источник питания АС380, загорится индикатор питания; если же произошел обрыв фазы, то загорится индикатор обрыва фазы.
 - 3) Прямые и обратные функции DIP переключателя не могут одновременно быть активными.
 - 4) Настройка расположения сигнала обратной связи при прямом функционировании. После того, как электропривод примет полностью закрытое положение, установить на ноль потенциометр на монолитном блоке, довести напряжение двух контрольных точек до значения, приближенного к нулю ($\leq 2\text{мВ}$), после чего настроить выходной сигнал потенциометра до 4мА; после того, как электропривод примет полностью открытое положение, настроить выходной сигнал потенциометра до 20мА. Вышеописанные способы настройки достаточно проводить всего один раз.
- Примечание:** «Нулевое», «4мА», «20мА» - данные значения выходного сигнала потенциометра увеличиваются при повороте по часовой стрелке, и уменьшаются при повороте против часовой, при обнаружении уменьшении сигнала при повороте по часовой стрелке необходимо поменять местами оба конца провода.
- 5) Для обеспечения точности позиционирования электропривода, необходимо настраивать чувствительность. При малой чувствительности обеспечивается высокая точность позиционирования, однако существует большая вероятность колебаний; при большой чувствительности существует малая вероятность колебаний, однако точность позиционирования при этом низкая. Регулируя потенциометр чувствительности можно выбрать между двумя вариантами, однако оптимальной настройкой считается та, при которой не создается колебаний.
 - 6) При прекращении работы входного контроля загорается индикатор прекращения работы.
 - 7) Если задвижка заблокировалась при открытии или закрытии, для разблокировки достаточно запустить в противоположном направлении на 3 секунды.

Калибровка цифрового дисплея:

- 1) После выполнения вышеуказанных настроек, привести электропривод в закрытое положение, в это время величина выходного тока будет 4мА, сначала нажать кнопку «RESET» с задней стороны дисплея, после чего нажать кнопку «0%» для сохранения в памяти, в это время на цифровом дисплее отобразится знак «L».
- 2) Привести электропривод в открытое положение, в это время величина выходного тока будет 20мА, сначала нажать кнопку «RESET» с задней стороны дисплея, после чего нажать кнопку «100%» для сохранения в памяти, в это время на цифровом дисплее отобразится знак «H».

Установка, демонтаж и меры предосторожности

К установке данного электропривода нет особых требований, однако рекомендуется устанавливать его в горизонтальное положение, а крышку электрического блока в горизонтальное, либо вертикальное положение, это будет способствовать удобному смазыванию, настройке, обслуживанию, а также работе в ручном режиме.

- 1) Во время установки необходимо убедиться в возможностях обслуживающего персонала к демонтажу всех частей устройства;
- 2) Осевой зазор всех соединений с задвижкой во время установки должен быть не менее 1-2 мм;
- 3) Класс прочности болтов, соединенных с задвижкой, должен быть не ниже 8.8;
- 4) При использовании задвижки с выдвигным шпинделем, необходимо проверить соответствие длины ограничителя хода задвижки и величины, на которую может быть выдвинут шпиндель;
- 5) При необходимости демонтажа, проводить его следует в открытом положении задвижки после подсчета количества оборотов ручного маховика;
- 6) При установке, демонтаже, настройке нельзя повреждать поверхность уплотнения, уплотнительную деталь, взрывозащищающую поверхность, также рекомендуется мазать антикоррозийное масло на взрывозащищающую поверхность, кожух должен прилегать вплотную для предотвращения попадания сырости или дождя;
- 7) Смотровое окошко не должно сталкиваться с твердыми предметами;
- 8) Система работы данного электропривода – кратковременная, время непрерывной работы устройства не должно превышать время, установленное на паспортной табличке.
- 9) При редком использовании задвижки необходима регулярная проверка, обслуживание и работа устройства, рекомендуется делать это минимум раз в месяц, а время работы не должно превышать десять минут.

Неисправности и способы устранения

Порядковый номер	Неисправность	Причина	Способ устранения
1	Не заводится электропривод	<ol style="list-style-type: none"> 1. Отсоединение шнура питания 2. Неисправность цепи управления 3. Выход из строя системы управления ходом или моментом силы 	<ol style="list-style-type: none"> 1. Проверить шнур питания 2. Устранить повреждение цепи 3. Устранить неисправность системы управления ходом или моментом силы
2	Вращение выходного вала не соответствует норме	Обратная последовательность фаз электропитания	Переключите любые два провода питания
3	Перегрев электропривода	<ol style="list-style-type: none"> 1. Слишком большое время непрерывной работы 2. Разъединение линии фазы 	<ol style="list-style-type: none"> 1. Остановить работу, охладить электропривод 2. Проверить шнур питания
4	Во время работы остановился электропривод	<ol style="list-style-type: none"> 1. Неисправность задвижки 2. Перегрузка электропривода, срабатывание механизма контроля момента силы 	<ol style="list-style-type: none"> 1. Проверить задвижку 2. Увеличить настройку вращающего момента
5	После принятия положения задвижки электропривод не перестает вращать или не загорается индикатор	<ol style="list-style-type: none"> 1. Неисправность системы управления ходом или моментом силы 2. Неправильная настройка систему управления ходом 	<ol style="list-style-type: none"> 1. Проверить систему управления ходом или моментом силы 2. Заново настроить систему управления ходом
6	Отсутствует сигнал задвижки на блоке дистанционного управления	<ol style="list-style-type: none"> 1. Ослабление зажимного винта на шестерне потенциометра 2. Неисправность удаленного потенциометра 	<ol style="list-style-type: none"> 1. Затянуть зажимной винт на шестерне потенциометра 2. Проверить и заменить потенциометр

Порядок оформления заказа

Пожалуйста указывайте нужную модель, в случае наличия особых требований, их необходимо предъявлять при оформлении заказа, в противном случае товар будет предоставлен в соответствии с правилами компании.

При наличии взрывоопасной среды необходимо пояснить это, а также соответствовать всем требованиям взрывозащищенности, изложенным в данном руководстве.

Пожалуйста указывайте стандарты сопрягаемых размеров, диаметр стержня задвижки, а также величину вытягивания, в случае несоответствия сопрягаемых размеров тем, что представлены в данном руководстве, будет необходимо компромиссное урегулирование с данной компанией.

Вращение маховика по часовой стрелке приводит к закрытию задвижки, в ином случае – необходимы пояснения.

Резьбы шпинделя задвижки делается как правило клиентом, компания лишь подготавливает отверстия. В случае необходимости изготовления резьбы компанией, необходимо предоставить размеры.

Компания также может, по требованию клиента, предоставлять электроприводы с другой скоростью вращения.

Наши реквизиты

ООО «УралАрм Завод»

Наш адрес

454902, Челябинская обл., Челябинск, ул. Северная (Шершни), д. 52В, офис 302
ИНН 7447195320
КПП 745301001
ОГРН 1117447011660
ОКПО 91349091

Банковские реквизиты

Р/С 40702810138090005641
ФИЛИАЛ «ЕКАТЕРИНБУРГСКИЙ» АО «АЛЬФА-БАНК» Г.ЕКАТЕРИНБУРГ
БИК 046577964
К/С 30101810100000000964

Многоканальный тел/факс

(351) 211-51-41

Веб-сайт

uaz74.ru

Электронная почта

manage.uaz@gmail.com

Директор

Акопян Эдуард Юрьевич, действует на основании Устава